



XTR 3 in 1™

OBSAH BALENÍ



OPATŘENÍ, VAROVÁNÍ A USTANOVENÍ:

Bezpečnostní opatření:

- Rodiče, tato hračka je doporučena pro děti. Aby bylo zajištěno, že hra bude pro vaše dítě bezpečná a zábavná, přečtěte si prosím se svými dětmi návod k použití.
- Předtím, než auto zvednete ze země, vysílačkou ho zastavte.
- Pokud je hračka zapnutá, držte dál ruce, vlasy a volné oblečení od pohyblivých částí např. pneumatik a osy kol.
- Nepoužívejte dálkové ovládání na ulici. Vyhněte se nárazům do lidí, domácích zvířat nebo nábytku.
- Baterie nejsou hračka.
- V žádném případě nepoužívejte nabíječku baterií, pokud je nějak poškozena.
- Před čištěním vyndejte nabíječku ze zásuvky a ujistěte se, že před použitím je nabíječka suchá.

Varování: Změny tohoto produktu, které nejsou výslovně chváleny stranou odpovědnou za shodu, mohou vést ke ztrátě oprávnění provozovatele výrobku.



Symbol přeškrtnuté popelnice znamená, že baterie, nabíjecí zařízení, knoflíkové články nepatří do domácího odpadu. Baterie jsou škodlivé pro lidské zdraví a životní prostředí. Prosím pomozte chránit životní prostředí před zdravotními riziky. Rekněte svým dětem, aby baterie odevzdávali na sběrných místech. Tímto způsobem jsou baterie bezpečně recyklovány.



WEEE

Pokud je toto zařízení mimo provoz, vyjměte všechny baterie a uchovávejte je samostatně. Elektronické spotřebiče a součástky odnese do sběrných dvorů elektrického odpadu. Ostatní součástky mohou být zlikvidovány s domácím odpadem.

VAROVÁNÍ BATERIE

- Nedobíjejte baterie, které nejsou určeny k tomto účelů.
- Baterie před dobíjením vyjměte.
- Dobíjecí baterie by měli být nabíjeny pouze pod dohledem dospělých.
- Nemíchejte různé druhy baterií nebo baterie nové s již použitými.
- Je doporučeno používat pouze stejné baterie.
- Respektujte polaritu baterií.
- Vybité baterie vyjměte z hračky.
- Napájecí svorky nesmějí být zkratovány.
- Nemíchejte staré a nové baterie.
- Nemíchejte alkalické, standardní (karbon-zinek) a dobíjecí (nikl-kadmium) baterie.

PÉČE A ÚDRŽBA

- Vždy, když se hračka dlouho nepoužívá, vyjměte baterie. (Jen u vysílačky.)
- Otvírejte hračku opatrně čistým hadříkem.
- Nevystavujte hračku přímému teplu.
- Neponořujte hračku do vody, mohou se tak poničit elektrické soustavy

POZNÁMKA

- Při instalaci a výměně baterií je doporučen dohled rodičů.
- Uchovejte návod k obsluze pro budoucí potřebu.
- Při provozu hračky by se měli uživatelé držet návodu k obsluze.
- V důsledku elektrostatického výboje může hračka začít fungovat špatně a je nutné ji resetovat.
- Pro nejlepší možný provoz hračky používejte nové alkalické baterie.

VĚK 8+



Tento produkt je ve shodě se základními požadavky a dalšími ustanoveními směrnice 1999/5/EC.



VAROVÁNÍ:

NEBEZPEČÍ VDECHNUTÍ - malé části
Není vhodné pro děti do 3 let

ConQuest entertainment a.s.
Hloubětínská 11
198 00, Praha 9
tel: 284 000 111
info@cqe.cz
www.toy.cz

Požadavky baterie - Vyslačka



Napájení:
Hodnota: DC 9 V; 0,14 W
Baterie: 1 X 9 V 6F22
Kapacita: 450 mAh

Požadavky baterie - Auto

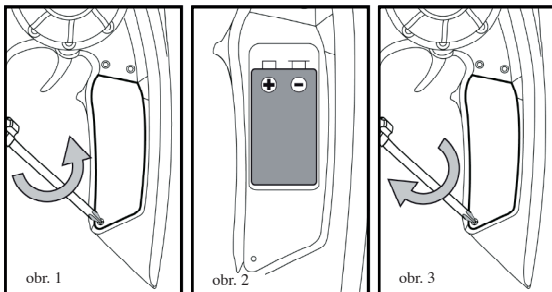


Napájení:
Hodnota: DC 7,2 V; 30 W
Baterie: 1 x 7,2 V dobíjecí baterie
Kapacita: 600 mAh

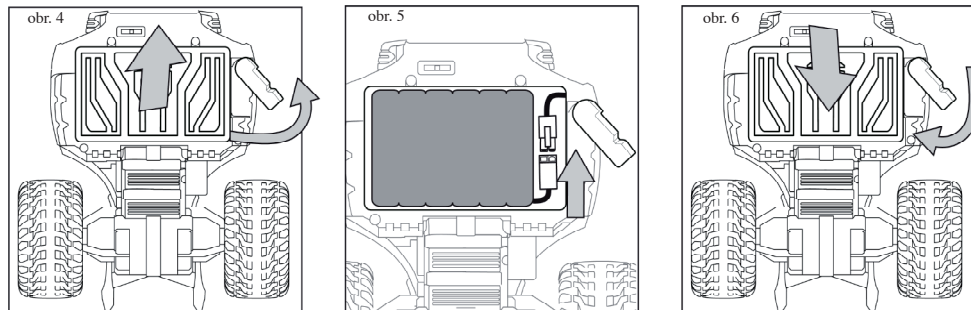
INSTALACE BATERIÍ

Vyslačka

1. Otevřete kryt baterií na straně vyslačky odšroubováním šroubu (obr. 1).
2. Vložte 9V baterii a dodržujte polaritu, jak je nakreslena na dně prostoru pro baterii (obr. 2).
3. Vraťte zpět kryt baterií a utáhněte šroub (obr. 3).



Auto

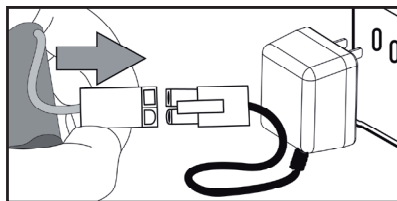


1. Zvedněte pojistku a odstraňte kryt baterie (obr. 4).
2. Připojte dobíjecí zařízení k baterii a dodržujte polaritu (obr. 5).
3. Vraťte kryt baterie a zacvakněte zpět pojistku (obr. 6).

Dobíjení baterie

Ujistěte se, že vypínač je v pozici „OFF“.

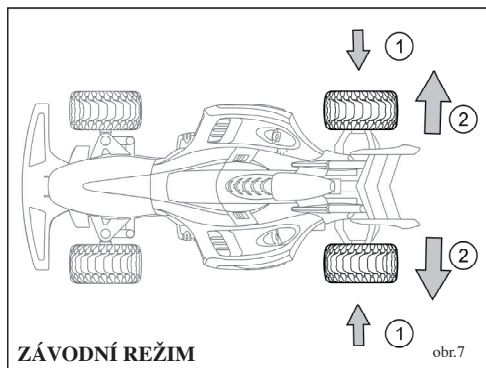
1. Vyndejte dobíjecí baterii.
2. Připojte konektor ke konektoru dobíjecího zařízení.
3. Zapojte dobíjecí zařízení do zásuvky.
4. Po 4 hodinách odpojte dobíjecí baterii od dobíjecího zařízení. Dobíjecí baterie je plně nabitá.



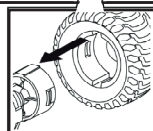
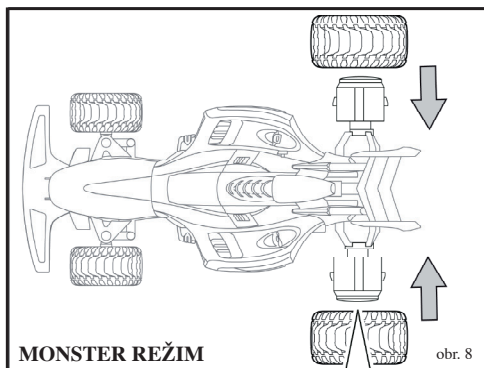
Poznámka: Zástrčku baterie lze připojit pouze v jedné poloze. Netlačte zástrčku dovnitř.

PŘÍZPŮSOBNÍ

Výměna zadních kol

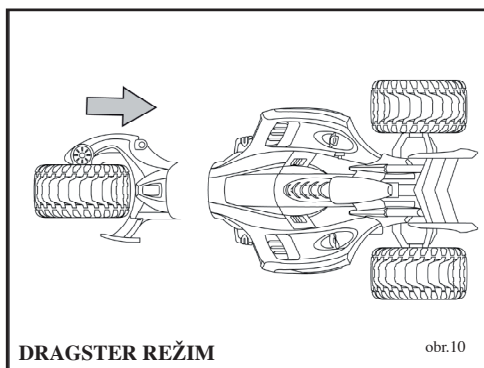
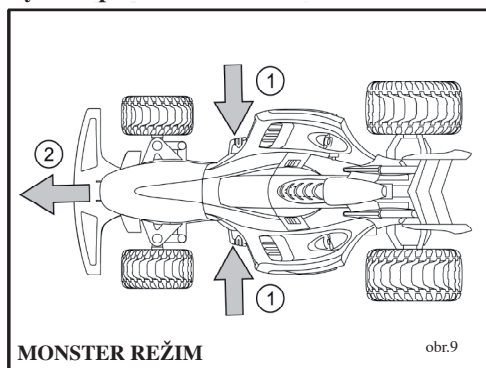


1. Stiskněte střed ráfku pneumatiky (obr. 7).
2. Vytáhněte zadní pneumatiky.
3. Vyměňte je za větší pneumatiky (obr. 8).



Poznámka: Před instalací zadních kol se ujistěte, že vytlačovaná část ráfku je souběžně zarovnaná s otvorem.

Výměna přední části kol



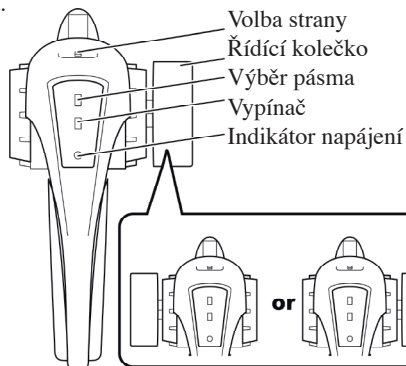
1. Stiskněte a držte dvě postranní tlačítka umístěna za předními koly (obr. 9).
2. Vysuňte přední část kol.
3. Vyměňte je za druhou část (obr. 10).

Poznámka: Před výměnou předních kol nastavte kola na střed.

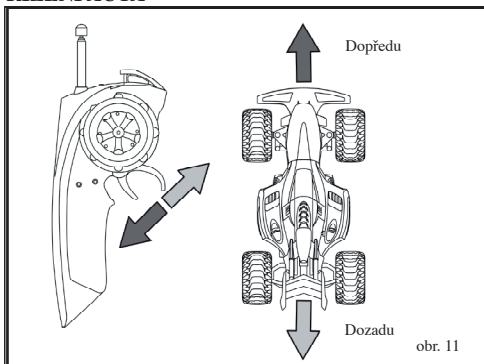
Řídicí kolečko na vysílače

Řídicí kolečko může být na vysílače umístěno na levé nebo pravé straně, tak aby vyhovovalo hráčově držení.

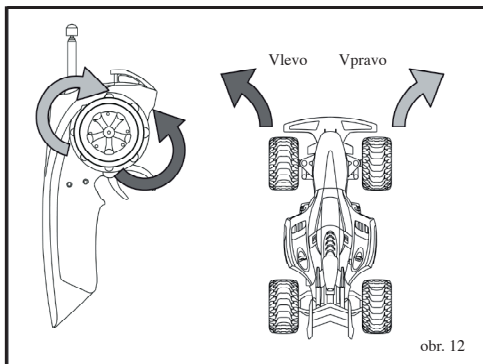
1. Vypněte vysílačku.
2. Vyndejte řídicí kolo a umístěte ho na tu stranu, která vyhovuje vašemu držení.
3. Nastavte tlačítko pro volbu strany podle aktuálního nastavení kolečka.
4. Zapněte vysílačku.



ŘÍZENÍ AUTA

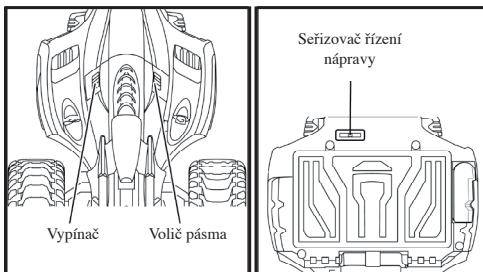


obr. 11



obr. 12

1. Umístěte volant na vysílačku.
2. Nastavte vysílačku a vozidlo na stejné pásmo přes volič pásmu.
3. Zapněte vysílačku „ON“ a potom zapněte auto „ON“.
4. Držte vysílačku v levé ruce, jako pistoli.
5. Pro jízdu auta dopředu stiskněte ovládání plynu, pro jízdu dozadu zvedněte páčku pro ovládání plynu (obr. 11).
6. Pro jízdu doprava točte volantem ve směru hodinových ručiček. Pro jízdu doleva, točte volantem proti směru hodinových ručiček (obr. 12).
7. Otočte seřizovacím šroubem nápravy v dolní části směrem k „L“, pokud auto jezdí proti vaší vůli vpravo a směrem k „R“ pokud jezdí vlevo



ŘIDIČSKÉ TIPY

1. Rychlost otáčení a poloměr se mohou lišit v různých kombinacích polohy páky.
2. Pro dosažení nejlepších výsledků, nasměrujte anténu nahoru, neměřte směrem k vozidlu.
3. Nedotýkejte se antény vysílače, ani ji nedržte.
4. Jezděte s vozidlem na rovném, hladkém (ne kluzkém), pevném a suchém povrchu nebo na koberci s nízkým chlupem. Vlasy, koberec nebo špína mohou mít vliv na provoz vozidla.
5. Nejezděte s vozem v písku, vodou nebo sněhem. Pokud vaše vozidlo navlhne, otřete ho ručníkem a nechte ho vyschnout.
6. Nejezděte v blízkosti betonových zdí, které mohou narušovat přenos radio signálu.

ŘEŠENÍ PROBLÉMU

Příznaky	Příčina	Řešení
Auto téměř nebo vůbec nereaguje na vysílačku.	- Došlo k vysokofrekvenčnímu rušení od vedení vysokého napětí, transformátoru nebo je v blízkosti nějaká budova. - Nevybrali jste správné pásmo. - Vysílačka má slabý výkon.	- Abyste zabránili rušení, vyberte si jiné místo k provozu auta. - Vyberte správné pásmo. - Vyměňte baterie ve vysílačce.
Ztráta kontroly.	- Jiné radiové ovládání ve vaší blízkosti používá stejnou frekvenci. - Jste mimo dosah vysílačky.	- Při závodu s jinými auty využívejte jiný kanál nebo frekvenci. - Přesuňte se na jiné místo, kde vás nebude rušit žádná jiná radiová frekvence. - Ujistěte se, že je anténa zcela vysunutá. - Vozidlo má ve volném prostoru dosah 20 metrů.
Auto jezdí pomalu, nevyzpytatelně nebo nelze spustit.	- Vypínač není v pozici „ON“. Baterie nejsou správně nainstalovány. - Slabé baterie. - Vlasy, koberec nebo špína mohou být zachyceny mezi koly.	- Zapněte napájení. - Zkontrolujte kontakt a polaritu baterií. - Vložte nové baterie. - Opatrně odstraňte cizí materiály.