

**Carrera**<sup>®</sup>  
**DIGITAL 124**

**Carrera**<sup>®</sup>  
**2.4 GHz WIRELESS+)))**

## 20023628 DOUBLE VICTORY

- D** Montage- und Betriebsanleitung
- GB USA** Assembly and operating instructions
- F** Instructions de montage et d'utilisation
- E** Instrucciones de uso y montaje
- P** Instruções de montagem e modo de utilização
- I** Istruzioni per il montaggio e l'uso
- NL** Montage- en gebruiksaanwijzing
- S** Monterings- och bruksanvisning
- FIN** Asennus- ja käyttöohjeet
- N** Montajse- og bruksanvisning
- H** Ósszeszerelési és használati útmutató
- PL** Instrukcja obsługi i montażu
- SK** Návod na montáž a pre prevádzku
- CZ** Návod na montáž a pro provoz
- BG** Ръководство за монтаж и експлоатация
- GR** Οδηγίες συναρμολόγησης και λειτουργίας
- RO** Instrucțiuni de montaj și de utilizare
- DK** Monterings- og driftsvejledning
- RC** 安装和使用说明
- J** 取扱説明書
- ROK** 조립과 작동 방법
- Arabic** إرشادات التركيب و الاستخدام
- TR** Montaj ve işletme kılavuzu
- RUS** Инструкция по монтажу и эксплуатации

Verpackungsinhalt · Contents of package · Contenu du carton · Contenido de la caja · Conteúdo da embalagem · Contenuto della confezione · Verpakkinginhoud · Innehållet i förpackningen · Pakkauksen sisältö · Innholdet i pakningen · A csomag tartalma · Zawartość opakowania · Obsah balenia · Obsah balení · Съдържание на опаковката · Περιεχόμενα συσκευασίας · Conținutul ambalajului · Emballageinhold · 包装内容 · 梱包内容 · 포장내용물 · محتويات الغلاف · Ambalaj içeriği · Содержимое картона

**20023628 DOUBLE VICTORY**

1x [Digital Display] 1x [Receiver] 1x [Transmitter] 1x [Battery] 196x [Flags]

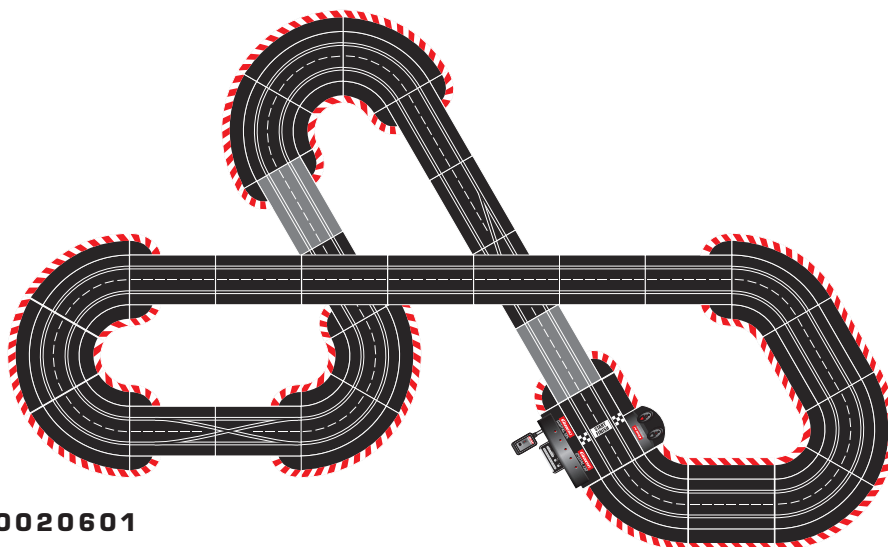
1x [Car 1] 1x [Car 2] 4x [Screws] 1x [Digital Display] 1x [Receiver] 2x [Battery] 1x [Transmitter]

1x [Part A] 1x [Part B] 11x [Part C] 12x [Part D] 12x [Part E] 12x [Part F] 4x [Part G] 8x [Part H] 12x [Part I] 2x [Part K] 2x [Part L] 2x [Part M] 4x [Part N] 46x [Cones] 4x [Part O] 4x [Part P] 2x [Part Q] 2x [Part R]

1x 44 cm/17.32 inch [Part O]  
 1x 120°/126 cm/49.60 inch [Part P]  
 2x 180°/178 cm/70.08 inch [Part Q]  
 1x 240°/232 cm/91.34 inch [Part R]

Hergestellt mit der Zustimmung der Dr. Ing. h.c. F. Porsche AG.

Ausbauvorschläge · Proposals for extension · Suggestions d'extension · Propuestas de ampliación · Propostas de expansão · Proposte di ampliamento · Uitbreidingsvoorstellen · Monteringsförslag · Rakennelmaehdotuksia · Streckningsförslag · Kiépitési javaslatok · Propozycje rozbudowy · Návrhy výstavby · Návrhy výstavby · Предложения за демонтаж · Προτάσεις επέκτασης · Propuneri de asamblare · Udvidelsesforslag · 多项扩充建议 · 拡張提案 · 기타 조립 예 · اقتراحات للتوسيع · Genişletme önerileri · Предложения по расширению



**20023628 + 20020601**

## Tartalomjegyzék

|  |    |
|--|----|
| Biztonsági előírások   | 74 |
| Megfelelőségi nyilatkozat  | 74 |
| A csomag tartalma  | 74 |
| A felépítésre vonatkozó műszaki tudnivalók                       | 74 |
| Fontos tudnivaló   | 75 |
| Leírás   | 75 |
| Az első használat előtt  | 75 |
| Az akku gondozása  | 75 |
| Felépítési útmutató  | 75 |
| Szalagkorlátok és kitémasztók                                    | 75 |
| Villamos csatlakoztatás  | 75 |
| Járműelemek  | 75 |
| Csatlakozások Control Unit                                       | 76 |
| A vevő csatlakoztatása   | 76 |
| A töltő csatlakoztatása  | 76 |
| A kézi szabályozók töltése                                       | 76 |
| Összekapcsolás   | 76 |
| Kezelőelemek Control Unit  | 76 |
| A járművek kódolása/<br>programozása a megfelelő kézi vezérlőkre | 76 |
| A start előkészítése   | 77 |
| Váltófunkció   | 77 |
| Fényfunkció be/ki  | 77 |
| Kódolás/programozás Autonomous Car                               | 77 |
| A Pace Car kódolása/programozása                                 | 77 |
| Az Autonomous és a Pace Car pozíciójának kijelzése               | 77 |
| A járművek fékezési alapsebbségének beállítása                   | 77 |
| A járművek fékezési magatartásának beállítása                    | 78 |
| Az üzemenyagszint beállítása                                     | 78 |
| Billentyűzár a beállításokhoz                                    | 78 |
| Bővített Pit Lane funkció  | 78 |
| Sound ON/OFF   | 78 |
| RESET funkció  | 79 |
| Áramtakarékos funkció  | 79 |
| A kettős kefe és a vezetőgerinc cseréje                          | 79 |
| A jármű alvázának magassági állítása                             | 79 |
| A fényplatina cseréje  | 79 |
| Karbantartás és gondozás   | 80 |
| Hibaelhárítás / Vezetéstechnika                                  | 80 |
| Műszaki adatok   | 80 |
| Figyelmeztetés   | 80 |

## Üdvözljük

Szívélyesen üdvözljük a Carrera csapatban! A használati utasítás az Carrera DIGITAL 124 versenypálya felépítésére és kezelésére vonatkozó fontos információkat tartalmaz. Kérjük, gondosan olvassa végig és őrizze meg. Kérdések esetén kérjük, forduljon értékesítési osztályunkhoz vagy látogassa meg weboldalunkat: [carrera-toys.com](http://carrera-toys.com) Kérjük, ellenőrizze a csomag tartalmát teljesség és esetleges szállítási eredő sérülések tekintetében. A csomagolás fontos információkat tartalmaz és javasoljuk szintén megőrizni. Jó szórakozást kívánunk Önnek a Carrera DIGITAL 124 versenypályával.

## Biztonsági előírások

• **FIGYELMEZTETÉS!** 36 hónap alatti gyermekeknek nem adható. Fulladásveszély a lenyelhető apró részek miatt. Figyelem: Működésből eredő beszorulás veszélye.

### • FIGYELMEZTETÉS!

Ez a játék mágneset vagy mágneses alkatrészt tartalmaz. Az emberi test belsejében az egymáshoz vagy más fémtárgyhoz tapadó mágnesek súlyos vagy halálos sérülést okozhatnak. Azonnal kérjen orvosi segítséget a mágnes lenyelése vagy belélegzése esetén!

### • FIGYELMEZTETÉS!

Az akkutöltő használata csak olyan gyermekeknek engedhető meg, akik legalább 8 évesek. Megfelelő utasítást kell adni, amely a gyermeket olyan helyzetbe hozza, hogy az akkutöltőt biztonságosan tudja használni és egyértelműen tudomására kell hozni, hogy az akkutöltőt nem játék és nem szabad vele játszani.

• A transzformátor nem játékszer! A trafó csatlakozóit nem szabad rövidre zární! Tájékoztató a szülőknek: A trafót rendszeresen ellenőrizni kell a vezeték, a dugó vagy a burkolat sérülései tekintetében. A játék csak az ajánlott transzformátorokkal működtethető! Sérülés esetén a transzformátor további alkalmazása tilos! A versenypálya csak egy transzformátorral működtethető! Ha hosszabb ideig nem játszik, javasoljuk a transzformátor áramhálózatról történő leválasztását. A trafó és a sebességszabályozók burkolatát kinyitni tilos

### Tájékoztató a szülőknek:

A játékok transzformátorai és tápegységei nem alkalmasak arra, hogy azokat játékszerként használják. Ezeknek a termékeknek a használata csak a szülők folyamatos felügyelete mellett történhet.

- A pályát, a járműveket és a töltőt rendszeresen ellenőrizni kell a vezetékek, a dugók és a burkolatok sérülései tekintetében! A meghibásodott alkotóelemeket ki kell cserélni.
- Az autóversenypálya szabadban vagy nedves terekben történő használatra nem alkalmas! A folyadékokat távol kell tartani.
- A rövidzárat elkerülése érdekében nem tehető a pályára fémből készült tárgyak. A pálya nem állítható fel érzékeny tárgyak közvetlen közelében, mivel a pályáról kirepülő járművek sérüléseket okozhatnak.
- A tisztítás vagy karbantartás előtt húzza ki a hálózati csatlakozó dugót! A tisztításhoz nedves kendőt használjunk, az oldó- vagy vegyszerek használata nem megengedett. Ha nem használja a pályát, portól védett és száraz helyen tárolja. E célból legkedvezőbb az eredeti karton használata.
- A versenypálya nem működtethető arc- vagy szemmagasságban, mivel a kirepülő járművek miatt sérülésveszély áll fenn.
- A transzformátor szakszerűtlen használata áramütést okozhat.
- A játék csak II. védelmi osztálynak megfelelő készülékekre csatlakoztatható.
- A játék és a töltő csak játékokhoz készült transzformátorral működtethető.
- Szabályozható transzformátorokkal nem használható!
- Ha a készülék csatlakozó vezetéke megsérül, azt a veszélyeztetés elkerülése érdekében be kell küldeni a Stadlbauer cég vevőszolgálatának, vagy egy hasonlóan szakképzett szakemberrel ki kell cseréltetni.

### Figyelem:

A jármű csak teljesen összeszerelt állapotban helyezhető újra üzembe. Az összeszerelést csak felnőtt végezheti.

Ezt a készüléket akkor használhatják csökkent fizikai, szenzorikus és mentális képességekkel rendelkező, vagy nem kellő tapasztalattal és ismeretekkel rendelkező személyek (beleértve a gyermekeket is), ha egy biztonságukért felelős személy felügyeli vagy kioktatta őket a készülék biztonságos használatára. A gyermekeket mindig felügyelni kell annak biztosítása érdekében, hogy nem játszanak a készülékkel.

A gyermekeket utasítani kell arra, hogy a nem újratölthető elemeket a robbanásveszély miatt ne töltsék fel és azt ne is kísérelje meg.

## Megfelelőségi nyilatkozat

Stadlbauer Marketing + Vertrieb GmbH igazolja, hogy a "2.4 GHz WIRELESS+" típusú rádióberendezés megfelel a 2014/53/EU irányelvnek. Az EU-megfelelőségi nyilatkozat teljes szövege elérhető a következő internetes címen: [carrera-toys.com](http://carrera-toys.com) – Biztonság és minőség

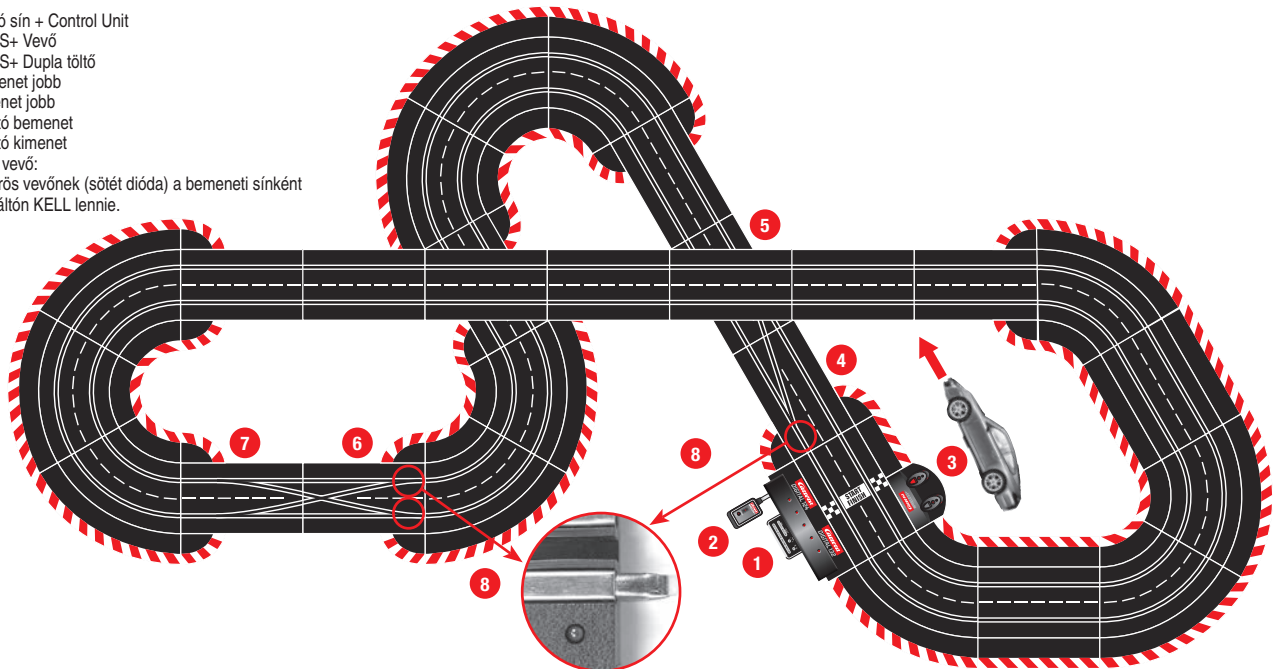
## A csomag tartalma

- 1 Porsche 911 RSR #91 "956 Design"
- 1 Porsche 911 RSR #92 "Pink Pig Design"
- 11 Standard egyenes
- 1 Control Unit
- 1 Carrera DIGITAL 124 kettős váltó (2 sínrészes)
- 1 Carrera DIGITAL 124 váltó, jobb (2 sínrészes)
- 12 Kanyar 1/60°
- 2 WIRELESS+ Sebességszabályozó
- 1 WIRELESS+ Vevő
- 1 WIRELESS+ Dupla töltő
- 2 LiPo akku a kézi szabályozókhoz
- 1 Transzformátor
- Külső kerékszegélyek kanyarokhoz
- Belső kerékszegélyek kanyarokhoz
- Külső kerékvető ívek
- Útpálya támaszok
- Szalagkorlátok
- Útpálya reteszlesek
- Pótkéfék
- Tartozékok
- Használati utasítás

Pályahossz: 9,3 m  
Felépített méret: 309 x 255 cm

## A felépítésre vonatkozó műszaki tudnivalók

- 1 Csatlakozó sín + Control Unit
- 2 WIRELESS+ Vevő
- 3 WIRELESS+ Dupla töltő
- 4 Váltó bemenet jobb
- 5 Váltó kimenet jobb
- 6 Kettős váltó bemenet
- 7 Kettős váltó kimenet
- 8 Infravörös vevő:  
Az infravörös vevőnek (sötét dióda) a bemeneti sinként működő váltón KELL lennie.



## Fontos tudnivaló

**Carrera**  
**EXCLUSIV**

**EXCLUSIV Carrera DIGITAL 124**



**Carrera**  
**DIGITAL 124**

**Carrera DIGITAL 124 EXCLUSIV**



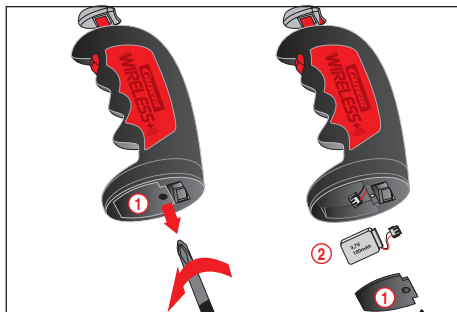
Kérjük, szíveskedjék figyelembe venni, hogy az Exklusiv (analog rendszer) és a Carrera DIGITAL 124/132 (digitális rendszer) esetében két külön és teljesen önálló rendszerről van szó. Nyomatékkal felhívjuk a figyelmet arra, hogy a pálya felállítása során a két rendszert külön kell választani, azaz az Exklusiv pálya egyik csatlakozó sínje sem lehet egy versenypályán a Carrera DIGITAL 124/132 rendszer csatlakozó sínjével és a Control Unit-szal. Akkor sem, ha csak a két csatlakozó sín közül csak az egyik (Exklusiv csatlakozó sín vagy Carrera DIGITAL 124/132 csatlakozó sín, Control Unit-szal együtt) van csatlakoztatva az áramellátásra. Továbbá a Carrera DIGITAL 124/132 egyetlen további komponense sem (váltó, elektronikus körszámláló, Pit Stop) építhető be egy Exklusiv pályába, azaz nem játszható analog módban. A fenti adatok figyelmen kívül hagyása esetén nem zárható ki, hogy a Carrera DIGITAL 124/132 komponensek rongálódnak. Ebben az esetben nem érvényesíthető garanciaigény.

## Leírás

A WIRELESS+ az új vezeték nélküli versenypálya élmény a Carrera DIGITAL 124 és Carrera DIGITAL 132 rendszerekhez. A 2,4 GHz-es rádiótechnológia a frekvenciaugrásnak köszönhetően zavarmentes és akár 15 m hatótávolságot is biztosít. A nagyteljesítményű lítium-polimer akkunak köszönhetően akár 8 óra játék és akár több mint 80 napos készenléti üzem lehetséges. A WIRELESS+ és a DIGITAL 124 együttesen akár 4 vezető számára biztosít kábelmentes szabadságot a versenypályán.

## Az első használat előtt

A kézi szabályozó első használata előtt a mellékelt akkut (2) be kell tenni a szabályozóba. Ehhez csavarozza ki a kézi szabályozó alsó részén található akkurekeszt (1). Az akku dugóját dugja a kézi szabályozó csatlakozójába, majd tegye az akkut a rekeszbe. Ezután csavarozza vissza az akkurekesz fedelét. Az akku gyárilag előre fel van töltve; első használat előtt azonban teljesen fel kell tölteni.

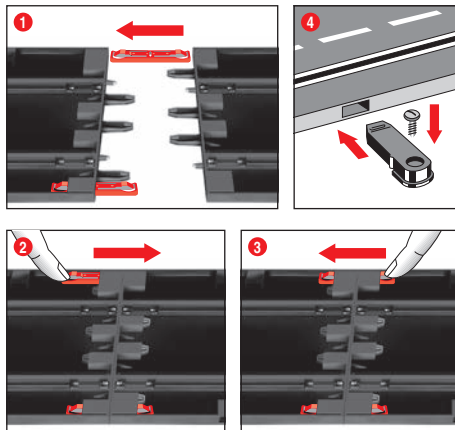


## Az akku gondozása

Az akku lehetőleg hosszú eltarthatóságának és teljesítményének elérése érdekében figyelembe kell venni az alábbi, ápolásra és tárolásra vonatkozó pontokat.

- Az első használat előtt az új akkukat teljesen fel kell tölteni.
- Egy teljesen feltöltött akkuval kb. 8 óra tartós játék lehetséges. Csökkenő akkutelesítmény esetén csökken a kézi szabályozók hatótávolsága. Az akkukat legkésőbb ekkor újra teljesen fel kell tölteni.
- A használat hosszabb felfüggesztése esetén vegye ki az akkut a kézi szabályozóból és tárolja szobahőmérsékleten (16° - 18°C), száraz helyen. A mélykisülés elkerülése érdekében a tárolt akkut 2-3 havonta fel kell tölteni.

## Felépítési útmutató

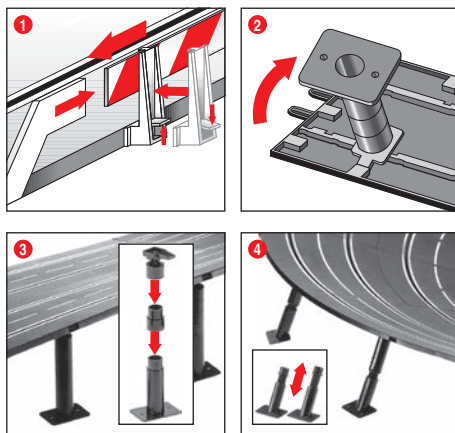


**1 + 2 + 3** A felépítés előtt az összekötő kapcsokat az 1 ábrának megfelelően a sínbe dugjuk. A síneket egy sima és egyenletes aljzaton egymásba dugjuk. Az összekötő kapcsokat a 2 ábrának megfelelően nyílirányba mozgatjuk, míg hallhatóan beugranak. Az összekötő kapcsok behelyezése utólag is lehetséges. Az összekötő kapcsok oldása a szorító orr mindkét irányba történő egyszerű lenyomásával lehetséges (lásd 3 ábra).

**4 Rögzítés:** A pályadarabok terepasztalon történő rögzítéséhez a pályaszakasz rögzítőket (cikksz.: 20085209) kell alkalmazni (az egység nem tartalmazza).

**Figyelem:** A padlószőnyeg a sztatikai feltöltődés, a bolhok képződése és a fokozott gyúlékonyság miatt nem tekinthető megfelelő aljzathoz.

## Szalagkorlátok és kitémasztók



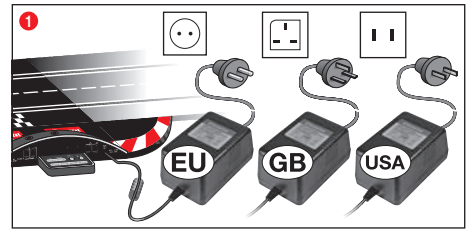
**1 Szalagkorlátok:** A szalagkorlátok tartóinak rögzítése az útpályára való felbillentéssel történik.

**2 + 3 Magasban lévő pályaszakaszok kitémasztása:** A gömbcsuklós fejeket a bedugható csapokkal betoljuk a pálya alsó részén lévő, e célú szolgáló szögletes befogó szerkezetekbe. A kitémasztók magassága közbenső idomokkal növelhető. A kitémasztók felcsavarozása lehetséges (az egység a csavarokat nem tartalmazza).

## 4 Döntött kanyarok kitémasztása:

A döntött kanyarok kitémasztásához megfelelő hosszúságú ferde kitémasztók állnak rendelkezésre. A kanyarbe- és kimenetekhez való magasságban nem állítható kitémasztókat alkalmazzuk. A kitémasztók fejeit bedugjuk a pálya alsó részén lévő, e célú szolgáló kerek befogó szerkezetekbe.

## Villamos csatlakoztatás

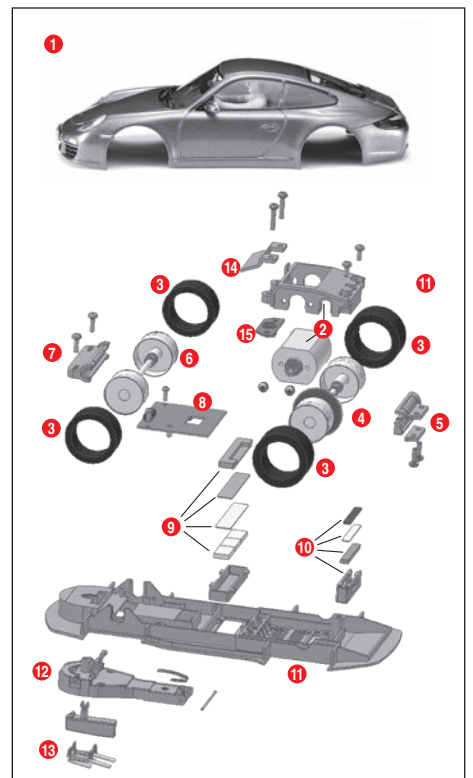


**1** A trafódugót csatlakoztassa a Control Unit-re.

**Figyelem:** A rövidzárlatok és áramütések megakadályozása érdekében a játék nem csatlakoztatható idegen elektromos eszközökre, dugókra, kábelekre vagy egyéb játéktól idegen tárgyakra. A Carrera DIGITAL 124 autóversenypálya csak eredeti Carrera DIGITAL 124 transzformátorral működik kifogástalanul.

A PC-port (PC Unit) csak az eredeti Carrera PC-egységgel kombinálva működtethető.

## Járműelemek



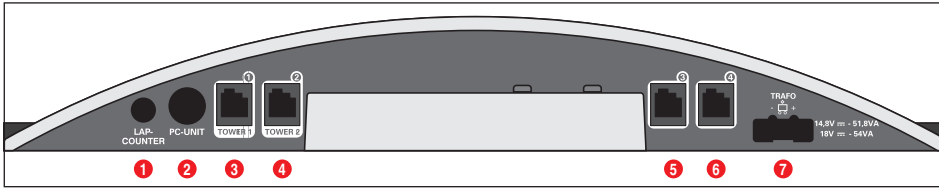
- 1 Body
- 2 Motorblokk
- 3 Abroncsok
- 4 Hátsótengely
- 5 Hátsótengelyt befogó szerkezet távtartó lemezzel
- 6 Elsőtengely
- 7 Első tengelytartó
- 8 Platina
- 9 Középső mágnesegység
- 10 Hátsó mágnesegység
- 11 Alváz
- 12 Lengőkar inkl. rugó
- 13 Vezetőgerinc kettős kefével
- 14 Középső mágnes leszorító szerkezete
- 15 Rögzítőlemez

**Figyelem:** A jármű felépítése modellfüggő.

Az egyes alkotóelemek jelölése nem alkalmazható rendelési számként.



## Csatlakozások Control Unit



Csatlakozások (balról jobbra):

- 1 Csatlakozó a 20030342 sz. körszámlálóhoz
- 2 Csatlakozó a Carrera AppConnect 20030369-hez, a PC-Unithez vagy a Lap Counter 20030355-hez.
- 3 1-es csatlakozó persely a kézi szabályozóhoz, a kézi vezérlőket bővítő dobozhoz vagy a WIRELESS+-vevőhöz
- 4 2-es csatlakozó persely a WIRELESS Tower 20010108-hoz
- 5 3-es csatlakozó persely kézi szabályozóhoz
- 6 4-es csatlakozó persely kézi szabályozóhoz
- 7 Csatlakozó a DIGITAL 124 / DIGITAL 132 tápegységhez

**Az 1-4-es csatlakozó perselyekre vonatkozó általános tudnivalók:** WIRELESS+ vevő alkalmazása esetén azt az 1-es csatlakozó perselyre kell csatlakoztatni. A 2-es csatlakozó perselyre tetszés szerint csatlakoztatható egy WIRELESS Tower 20010108. Csak egy WIRELESS+ vevő alkalmazása esetén a 2-es csatlakozó perselyre nem csatlakoztatunk semmit.

A 3-as és 4-es csatlakozó perselyeken ezen kívül vezetékcsatlakozó is alkalmazható. Kérjük, szíveskedjék figyelembe venni, hogy ezek az 5-ös és 6-os címet használják.

A 20030348 sz. kézi vezérlőket bővítő doboz alkalmazása esetén azt az 1-es csatlakozó perselyre kell csatlakoztatni. A járműcímek hozzárendelése ekkor az alábbiak szerint történik:

- Kézi vezérlőket bővítő doboz = 1-es, 3-as és 4-es cím
- 2-es csatlakozó persely = 2-es cím
- 3-as csatlakozó persely = 5-ös cím
- 4-es csatlakozó persely = 6-os cím

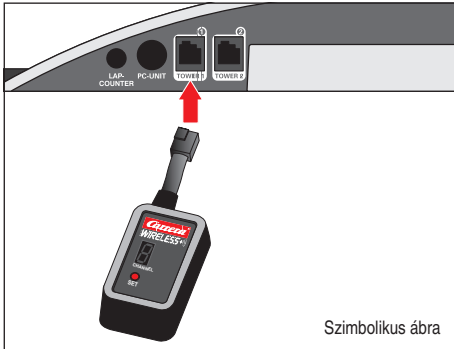
### Figyelem:

A WIRELESS és a kézi szabályozókat bővítő doboz kombinációja nem lehetséges!

Vegye figyelembe, hogy a DIGITAL 124 esetén a járművek száma legfeljebb 4 lehet!

## A vevő csatlakoztatása

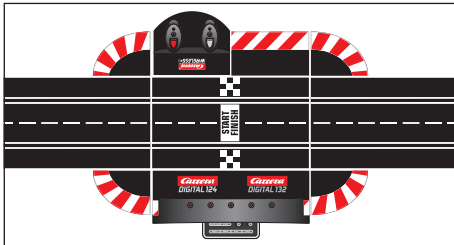
Csatlakoztassa a vevőt a szimbolikus ábra szerint a Control Unit két, Tower 1 és Tower 2 jelölésű csatlakozó perselyeinek egyikére. 4 WIRELESS+ kézi szabályozó működtetéséhez csak egy 2.4 GHz-es vevő szükséges.



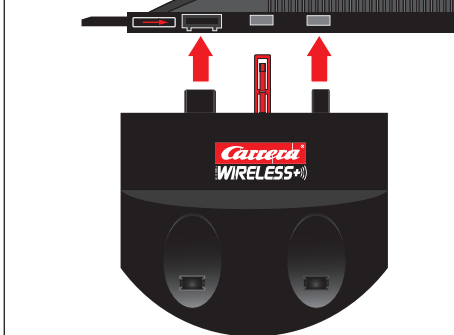
Szimbolikus ábra

## A töltő csatlakoztatása

A töltőt a Control Unit hátoldalára csatlakoztatjuk. A töltő pálya más részén történő elhelyezéséhez a 20030360 számú Adapter Unit szükséges.



Hátsó nézet  
Control Unit

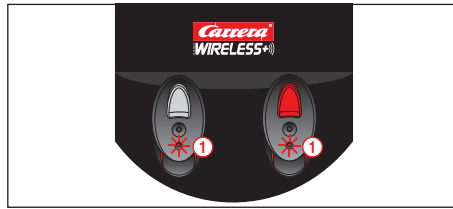


## A kézi szabályozók töltése

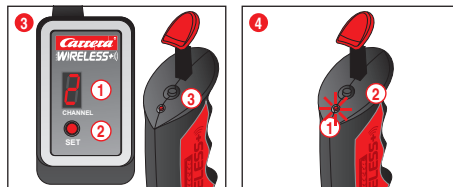
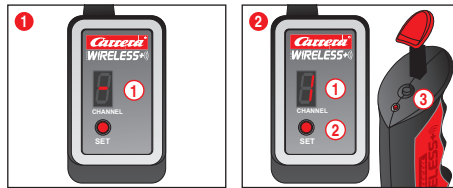
Az első működtetés előtt a WIRELESS+ kézi szabályozókat teljesen fel kell tölteni. Ehhez tegye a kézi szabályozókat a töltőbe és kapcsolja be a pályát. A töltés közben a kézi szabályozó LED-jei villognak.

A töltés befejeztével a LED-ek folyamatosan világítanak.

A lítium-polimer akku alkalmazásának köszönhetően bármikor lehetséges a kézi szabályozó utántöltése.



## Összekapcsolás



Annak érdekében, hogy a kézi szabályozók használhatók legyenek a járművek irányításához, egyszeri alkalommal „össze kell kapcsolni” azokat a vevővel. Ehhez kapcsolja be a pályát.

1 A vevő a szegmenses kijelző körbefutó világításával jelzi az üzemi állapotot. 1.

2 Nyomja meg egyszer a SET-gombot (2), míg a szegmenses kijelzőben (1) megjelenik az 1-es szám. A kijelzett szám a jármű későbbi címe. A gomb további megnyomásával a következő címhez kapcsolhatunk.

Most egyszer nyomja meg a kézi szabályozó felső részén található binding-gombot (3). A kézi szabályozó a LED-ek villogásával jelzi a sikeres kapcsolódást, míg a vevő ezt a szegmenses körbefutó világításával jelzi. Ezzel a kapcsolódás befejeződött és lehetséges a kézi szabályozó használata.

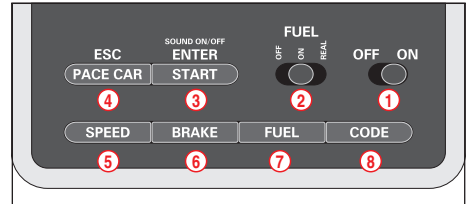
3 A második kézi szabályozó kapcsolódását ugyanígy kell végezni. Kétszer nyomja meg a SET-gombot (2), míg a 2-es szám jelenik meg a vevőn (1). Ezután nyomja meg a második kézi szabályozó binding-gombját (3).

4 A kézi szabályozó (4. ábra) beállított címének megjelenítéséhez egyszer nyomja meg a kézi szabályozó felső részén található binding-gombot (2). A LED (1) a beállított címnek megfelelően villog.

Ha a kézi szabályozót nem működtetjük, az kb. 20 másodperc elteltével önműködően energiatakarékos üzemmódba kapcsol.

Az ütköző ill. a váltógomb megnyomásával a kézi szabályozó újra aktiválható.

## Kezelőelemek Control Unit



- 1 Be-/kikapcsoló
- 2 Kapcsoló a tankfunkcióhoz
- 3 Start-gomb a verseny indításához / programozást igazoló gomb
- 4 Pace Car billentyű / a programozás megszakítása
- 5 Billentyű az alapsebesség beállításához
- 6 Billentyű a fékmagatartás beállításához
- 7 Billentyű az üzemenyagszint beállításához
- 8 A járművek programozó billentyűje

### Általános kezelési tudnivalók

Néhány gomb többszörös kiosztással rendelkezik. Néhány funkció beállítása billentyűkombinációk segítségével történik. A (4)-es „ESC/PACE CAR” billentyűvel valamennyi programozási művelet megszakítható. További részleteket a továbbiakban találhat.

## A járművek kódolása/ programozása a megfelelő kézi vezérlőkre



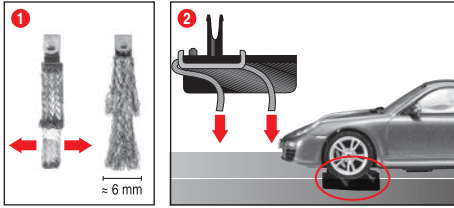
Állítsa a pályára a kódolandó járművet és kapcsolja be a Control Unit-et.

Nyomja meg egyszer a „Code” billentyűt (8) (1. ábra); az első LED világítani kezd (2. ábra). Ezt követően a megfelelő kézi vezérlőn nyomja meg egyszer a váltóbillentyűt (3. ábra).

Világítással rendelkező járművek esetében villogni kezdenek a lámpák, a Control Unit-en pedig egymás után kigyullad a 2-4-es LED. Befejezett kódolás után a középső LED folyamatosan világít (4. ábra), a jármű pedig hozzá lett rendelve a kézi szabályozóhoz.

**Figyelem:** Az efféle kódolásnál mindig csak a kódolandó járműnek szabad a pályán lennie.

## A start előkészítése



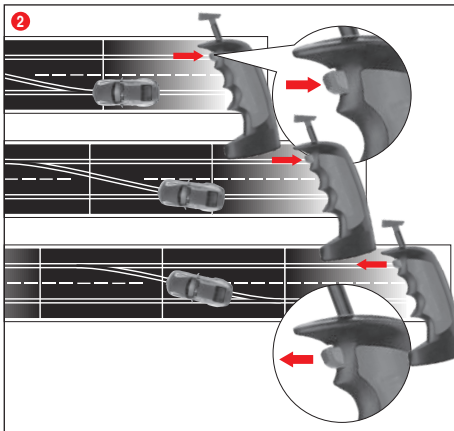
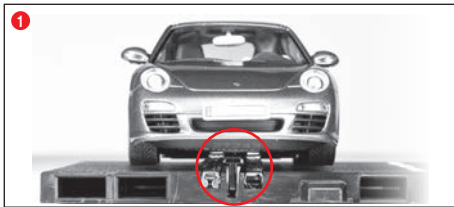
Ez a Carrera DIGITAL 124 jármű optimálisan a Carrera 1:24 sínrendszerhez van hangolva.

### 1 + 2 A kékék optimális állása:

A jó és folyamatos haladáshoz a kékék végét legyezőformában kisse szét kell hajlítani (1) majd a 2 ábrának megfelelően a sín irányába hajlítjuk. A sínrel csak a kékék végének szabad érintkeznie, amit kopás esetén kissé levághatunk. A sínkeket és a kékéket időnként meg kell tisztítani a portól és a lekopott részecskéktől.

Játék közben esetleg leválhatnak vagy eltérhetnek a jármű alkotóelemei, mint például a spojlerok vagy a tükrök, melyeket az eredetihez való hasonlóság miatt így kell kiképezni. Ennek elkerülése érdekében lehetősége van a jármű e részeinek játék előtt történő eltávolítására, ezzel megóvva azokat.

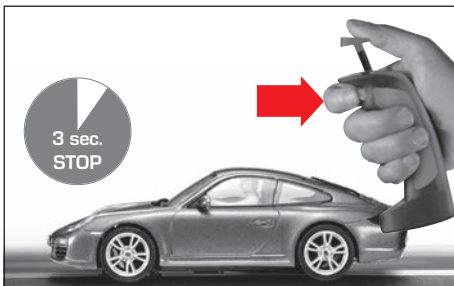
## Váltófunkció



1 Ügyeljen arra, hogy a jármű vezetőgerince a nyomvezető barázdákban legyen, a kettős kékék pedig érintkezzenek az áramvezető sínrel. Állítsa a járműveket a csatlakozó sínre.

2 Sáv váltás közben a kézi szabályozón lévő gombot mindaddig nyomva kell tartani, míg a jármű áthalad a váltón.

## Fényfunkció be/ki

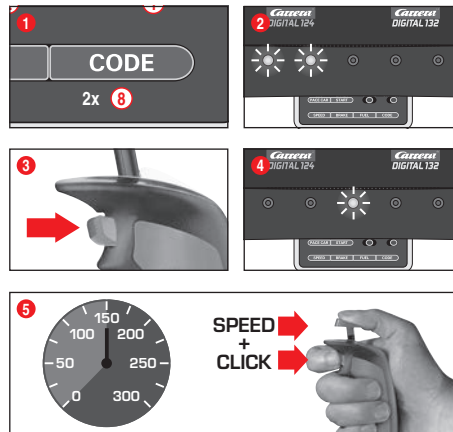


A kézi vezérlőre programozott járműnek legalább 3 másodpercig álló helyzetben kell lennie a versenypályán, mielőtt a váltógomb megnyomásával be- illetve kikapcsolható a fény.

### Tudnivaló:

Csak járművilágítással ellátott járművekre érvényes

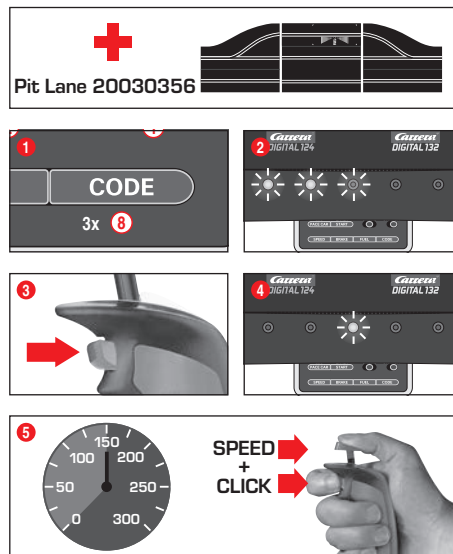
## Kódolás/programozás Autonomous Car



Ha be van kapcsolva a Control Unit, állítsa a kódolandó járművet a pályára és kétszer nyomja meg a „Code” billentyűt (1. ábra). A Control Unit első két LED-je világít (2. ábra). Most nyomja meg a kézi szabályozó váltóbillentyűjét (3. ábra); a 3-5-ös LED-ek egymás után kigyulladnak. Várja meg, míg újra kigyullad a középső LED (4. ábra). Működtesse a kézi szabályozó karját és gyorsítsa a járművet a kívánt sebességre. A sebesség elérésekor ismét nyomja meg a váltóbillentyűt (5. ábra). Ezzel lezárult az Autonomous Car kódolása.

**Figyelem:** Az efféle kódolásnál mindig csak a kódolandó járműnek szabad a pályán lennie. Az Autonomous Car programozása mindaddig megmarad, míg a járművet újra kódolják. Az Autonomous Car a Position Towerrel kombinálva mindig a 7-es címmel jelenik meg.

## A Pace Car kódolása/programozása



(csak a 20030356 sz. Pit Stop Lane-el kombinálva)

Ha be van kapcsolva a Control Unit, a kódolandó járművet tegye a pályára és háromszor nyomja meg a „Code” billentyűt (1. ábra). A Control Unit első három LED-je világít (2. ábra). Most nyomja meg a kézi szabályozó váltóbillentyűjét (3. ábra); a 2-5-ös LED-ek egymás után kigyulladnak. Várja meg, míg újra kigyullad a középső LED (4. ábra). Működtesse a kézi szabályozó karját és gyorsítsa a járművet a kívánt sebességre. A sebesség elérésekor ismét nyomja meg a váltóbillentyűt (5. ábra). Ezzel a Pace Car kódolása lezáródott, a jármű pedig a Pit Stop Lane-be hajt.

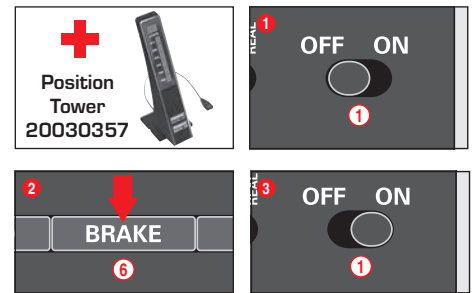
**Figyelem:** Az efféle kódolásnál mindig csak a kódolandó járműnek szabad a pályán lennie. A Pace Car programozása mindaddig megmarad, amíg a járművet újra kódolják. A Pace Car a Position Towerrel kombinálva mindig a 8-es címmel jelenik meg.

### Bővített Pace Car funkció

A Pace Car sikeres kódolása után az az első körökön belül automatikusan a Pit Lane-be hajt. A Pace Car indításához nyomja meg egyszer a „Pace Car” billentyűt (4). A Control Unit 2-es és 3-as LED-jei

világítanak, a Pace Car pedig elhagyja a Pit Lane-t. A Pace Car most addig megy, míg ismét megnyomják a „Pace Car” billentyűt. Ennek során kialszik a 2-es LED, a jármű pedig az aktuális körben automatikusan a Pit Lane-be hajt.

## Az Autonomous és a Pace Car pozíciójának kijelzése



(csak a 20030357 sz. Position Tower-rel kombinálva)

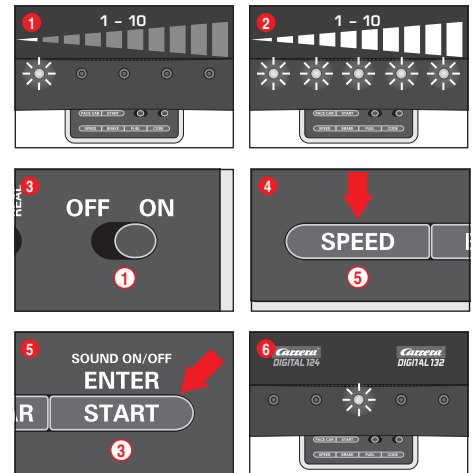
Az Autonomous Car (7-es cím) és a Pace Car (8-as cím) pozíciója a Position Tower-en jelezhető ki. Ez a funkció a Control Unit-en kapcsolható be. Ha ki van kapcsolva a Control Unit, tartsa nyomva a „BRAKE” billentyűt (2. ábra), kapcsolja be a pályát, majd ismét engedje el a „BRAKE” billentyűt. A billentyű ismételt megnyomásával a funkció átváltható:

1 LED világít = nincs kijelzés

2 LED világít = kijelzés a Position Tower-en.

Állítsa be a kívánt funkciót, majd a „START/ENTER” billentyűvel hagyja jóvá választását.

## A járművek fékezési alapsebességének beállítása



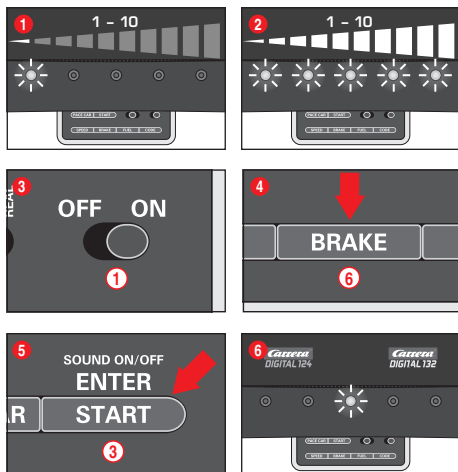
Az alapsebesség egyénileg állítható be egy és/vagy több járműhez. A beállítandó járműveknek ehhez a pályán kell lenniük. A beállítás 10 fokozatban történhet, miközben az 5 LED villogással ill. állandó világlítással jelzi a különböző fokozatokat.

1 1 LED világít = alacsony sebesség

2 5 LED világít = magas sebesség

A beállítandó járműveket bekapcsolt Control Unit mellett tegye a pályára, majd egyszer nyomja meg a „SPEED” billentyűt (5). Ekkor egy bizonyos számú LED világít. Ezek jelzik a legutóbb alkalmazott sebességfokozatot. Annyiszor nyomja a „SPEED” billentyűt (5), míg ki van választva a kívánt alapsebesség. Az „ENTER/START” billentyűvel (3) hagyja jóvá a választást. Egy rövid futófény és a középső LED világlítása igazolja, hogy a beállítás lezárult (6. ábra).

## A járművek fékezési magatartásának beállítása



(csak kézi szabályozóval kezelt járművekhez)

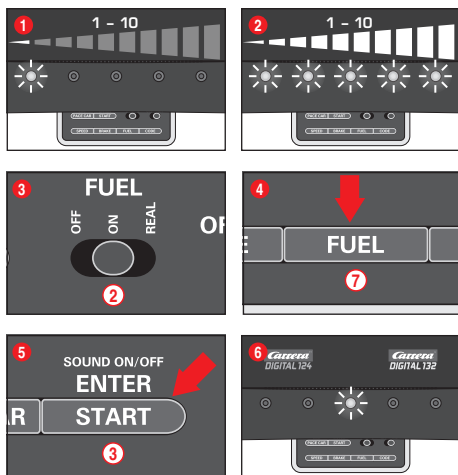
A fékmagatartás egyénileg állítható be egy és/vagy több járműhez. A beállítandó járműveknek ehhez a pályán kell lenniük. A beállítás 10 fokozatban történhet, miközben az 5 LED villogással ill. állandó világitással jelzi a különböző fokozatokat.

- 1 LED világit = gyenge fékhatás
- 2 5 LED világit = erős fékhatás

A beállítandó járműveket bekapcsolt Control Unit mellett tegye a pályára, majd egyszer nyomja meg a „BRAKE” billentyűt (6). Ekkor egy bizonyos számú LED világit. Ezek jelzik a legutóbb alkalmazott fékfokozatot. Annyiszor nyomja meg a „BRAKE” billentyűt (6), míg ki van választva a kívánt fékmagatartás. Az „ENTER/START” billentyűvel (3) hagyja jóvá a választást.

Egy rövid futófény és a középső LED világitása igazolja, hogy a beállítás lezárult (6. ábra).

## Az üzemanyagszint beállítása



(csak kézi szabályozóval kezelt járművekhez)

A Pit Lane-el (20030356) kombinálva minden jármű tekintetében egyszerre történik üzemanyagszint beállítása. A beállítás 10 fokozatban történhet, miközben az 5 LED villogással ill. állandó világitással jelzi a különböző fokozatokat.

- 1 LED világit = kevés üzemanyag mennyiség
- 2 5 LED világit = tele üzemanyagtartály

Bekapcsolt Control Unit mellett állítsa a beállítandó járműveket a pályára, majd a tolokapszóval (2) kapcsolja be a tankfunkciót (3. ábra). Egyszer nyomja meg a „FUEL” billentyűt (7). Ekkor egy bizonyos számú LED világit. Ezek jelzik a legutóbb alkalmazott üzemanyagszintet. Annyiszor nyomja meg a „FUEL” billentyűt (7), míg ki van választva a kívánt üzemanyagszint. Az „ENTER/START” billentyűvel (3) hagyja jóvá a választást. Egy rövid futófény és a középső LED világitása igazolja, hogy a beállítás lezárult (6. ábra).

### Bővített tankfunkció

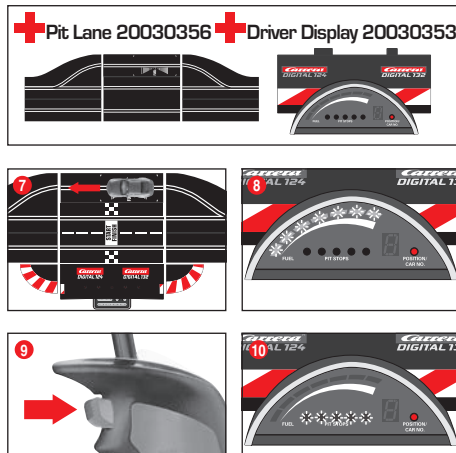
A tolokapszóval (2) 3 üzemmód kiválasztása lehetséges

(3. ábra):

- OFF = a járművek nem fogyasztanak „benzint”
- ON = a járművek „benzint” fogyasztanak
- REAL = a maximális sebesség függ az üzemanyag szintjétől / a járművek „benzint” fogyasztanak (csak a 20030356 sz. Pit Lane-el ill. a 20030346 sz. Pit Stop Lane-el és a 20030361 sz. Pit Stop Adapter Unit-tel kombinálva)

A „REAL-Mode” üzemmódban a jármű teli tankkal „nehezebb”, lassabban halad és alacsonyabb a fékhatása; a jármű üres tankkal „könnyebb”, gyorsabban halad és jobb a fékhatása. Az üzemanyagtartály aktuális töltésszintjének és a „benzinfogyasztásnak” a kijelzése csak a 20030353 sz. Driver Display-el és a 20030356 sz. Pit Stoppal kombinálva történik.

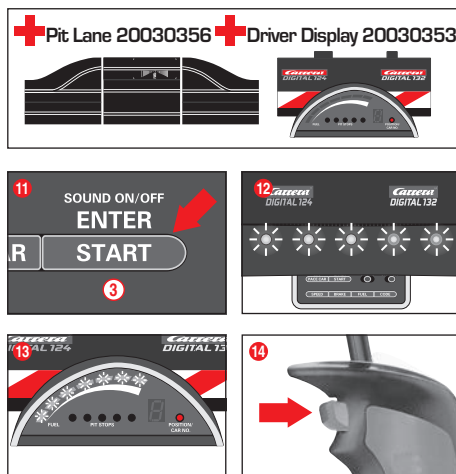
A járművek feltankolása a 20030356 sz. Pit Lane-el és a 20030353 sz. Driver Display-el



A jármű üzemanyagtartályának aktuális szintje a Driver Display 5 zöld és 2 piros LED-et tartalmazó sávos kijelzőjén olvasható le. Feltankoláshoz a járművel a tankszenzoron keresztül a Pit Lane-be hajtunk (7. ábra). Ekkor elkezd villogni a sávos kijelző (8. ábra), a jármű pedig a váltóbillentyű nyomva tartásával feltankolható (9. ábra). A tankolások számát a sárga LED-ek villogása ill. világitása jelzi (10. ábra) (lásd a Driver Display-t is).

**Figyelem:** Ha üres a járművek tankja, azok a 20030357 sz. Position Towerrel együtt a korszámlálásnál nem kerülnek figyelembevétele.

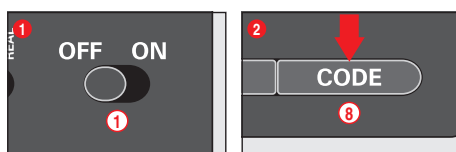
Az üzemanyagszint beállítása a verseny kezdetén



(csak a 20030356 sz. Pit Lane-el és a 20030353 sz. Driver Display-el kombinálva)

Az üzemanyagszint alapbeállításától függően az üzemanyag szintje egy verseny kezdetén az első tanktopig tartó körökre nézve egyénileg beállítható egy és/vagy több jármű tekintetében. Egyszer nyomja meg a „START/ENTER” billentyűt (3); a Control Unit 5 LED-je folyamatosan világit (12. ábra), a Driver Display-k sávos kijelzője villog (13. ábra). A megfelelő kézi üzemanyagszint módosítható (14. ábra).

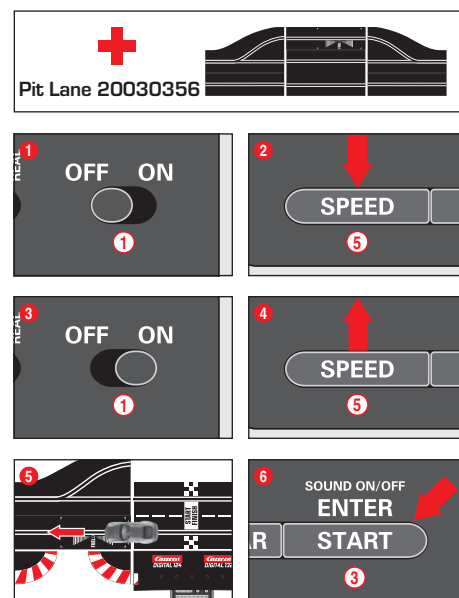
## Billentyűzár a beállításokhoz



A Speed, Brake és Fuel beállítások gombjainak letiltásához végezze el az alábbi lépéseket:

Kikapcsolt Control Unit mellett tartsa nyomva a Code-gombot (8), majd kapcsolja be a Control Unit-et és engedje el a Code-gombot. A letiltás megszüntetéséhez ismételje meg a műveletet.

## Bővített Pit Lane funkció



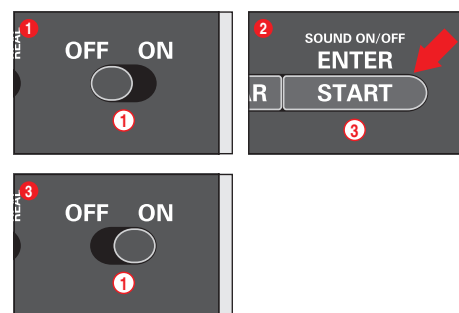
(csak a 20030356 sz. Pit Lane-el kombinálva)

Fennáll a lehetősége annak, hogy a 20030356 sz. Pit Lane-ben ill. a 20030346 sz. Pit Stop Lane-ben a 20030361 sz. Pit Stop Adapter Unit-tel be-/kikapcsoljuk a korszámláló funkciót. Ehhez kikapcsolt Control Unit mellett nyomva tartjuk a „SPEED” billentyűt (5), bekapcsoljuk a Control Unit-et és elengedjük a „SPEED” billentyűt (5). A billentyű újabb megnyomásával a mindenkori beállítás függvényben 1 vagy 2 LED világit.

- LED 1 = korszámláló funkció ki
- LED 1 + 2 = korszámláló funkció be

Válassza ki a kívánt beállítást és toljon át vagy haladjon át egy járművel a Pit Lane szenzoron (5. ábra). A szenzoron történő áthaladásnál a beállítások alkalmazásra kerülnek. A beállításokból való kilépéshez nyomja meg a „START/ENTER” billentyűt (3).

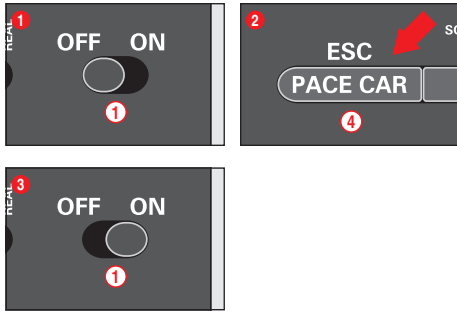
## Sound ON/OFF



A szenzorokon történő áthaladáskor és a billentyűk kezelésekor megszólaló hangjelzés kikapcsolható. Ehhez kikapcsolt Control Unit mellett tartsa nyomva a „START/ENTER” billentyűt (3), kapcsolja be a pályát, majd ismét engedje el a „START/ENTER” billentyűt (3). A Control Unit bekapcsolásakor elhangzó nyugtázó hangjelzés kikapcsolására azonban nincs lehetőség.



## RESET funkció



A gyári beállítások helyreállításához a Control Unit RESET funkcióval rendelkezik. Ehhez kikapcsol a Control Unit mellett tartva nyomva az „ESC/PACE CAR” billentyűt (4); kapcsolja be a pályát, majd ismét engedje el a billentyűt. Minden eddigi, sebesség, fékezési magatartás, üzemyangszint, sound és körszámlálás tekintetében végzett beállítás visszaáll a gyári beállításra. A járművek beállításait ez nem érinti, amennyiben azok nincsenek a pályán.

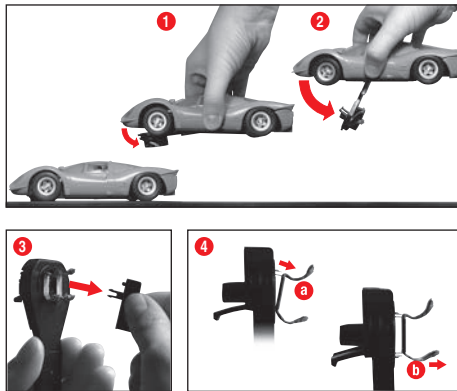
Gyári beállítások:

- Sebesség = 10
- Fékezési magatartás = 10
- Üzemyang mennyiség = 7
- Sound = On
- Az Autonomous és a Pace Car pozíciójának kijelzése = OFF

## Áramtakarékos funkció

Ha 20 percig nem használják, a Control Unit áramtakarékos üzemmódba kapcsol, és kikapcsol minden olyan kijelzőt, mint a Position Tower, a Driver Display és a Startlight. A Control Unit reaktiválásához azt kb. 2-3 másodpercre kapcsolja ki, majd kapcsolja vissza. Minden beállítás megmarad.

## A kettős kefe és a vezetőgerinc cseréje



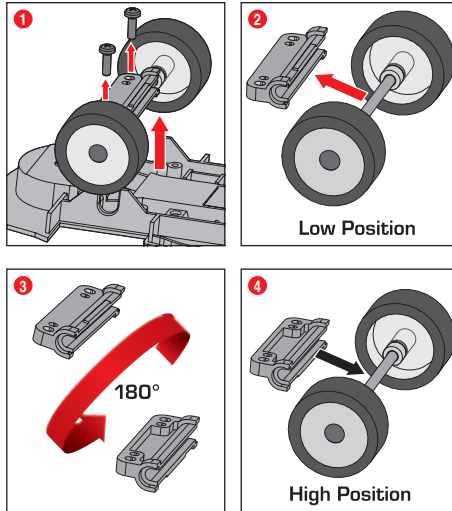
A jármű megemlése esetén a lengőkar némileg felbillen (1. ábra).

A vezetőgerinc ill. a kettős kefe cseréjéhez a lengőkar a 2. ábrán bemutatott módon még jobban felbillenthető.

3. A vezetőgerinc és a kettős kefe cseréjéhez először a vezetőgerincet kell kivenni.

4. Ezt követően mindkét kettős kefe kivethető és kicserélhető. Ennek során ügyelni kell arra, hogy először a felső keféket (a) húzzuk ki csak részben, ami után a kefe segítségével (b) teljesen kihúzható a kettős kefe. A behelyezést ugyanígy kell végezni.

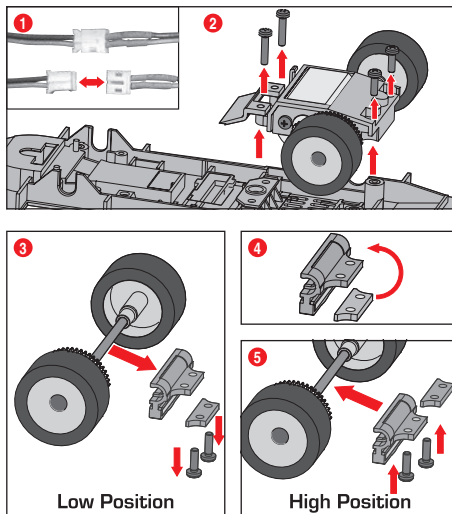
## A jármű alvázának magassági állítása



Az alváz és a mágnesegységek állításának megkezdése előtt a járműről le kell venni a karosszériát. Ehhez oldani kell a jármű alsó részén található rögzítő csavarokat, majd le kell venni a karosszériát.

### Az elsőtengely magasságának állítása

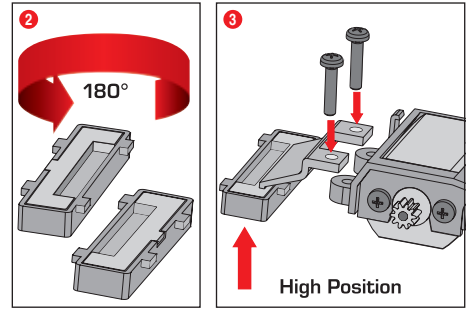
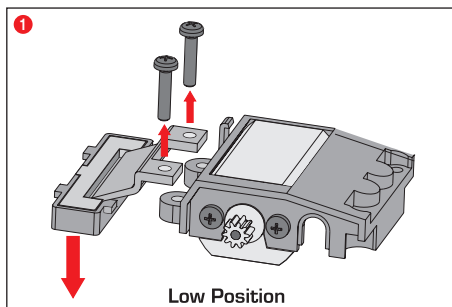
1. Oldja az elsőtengely tartójának két csavarját, majd a tartóval együtt vegye ki az alvázból a teljes elsőtengelyt. 2. Húzza le a tengelyről a tartót, fordítsa el 180 fokkal 3. majd végezetül dugja vissza a tengelyt a tartóba 4. Ezután az elsőtengely a tartóval együtt visszaszerelhető az alvázba.



### A hátsótengely magasságának állítása

A munka megkönnyítése érdekében óvatosan vágja szét a motor és a platina közötti dugaszolt összeköttetést (1). Vegye le a motorblokk egység két elülső csavarját, majd vegye ki az alvázból a mágnes lefogatóját. Most oldja a két hátsó csavart és vegye ki a teljes motorblokkot (2).

Fordítsa meg a motorblokkot és vegye ki a hátsótengely tartójának két csavarját. Vegye ki a távtartó lemezt és a tartóval együtt a teljes hátsótengelyt (3). A magasság beállításához most először tegye a távtartó lemezt a motorblokkba (4) majd csavarozza vissza a teljes hátsótengelyt (5).

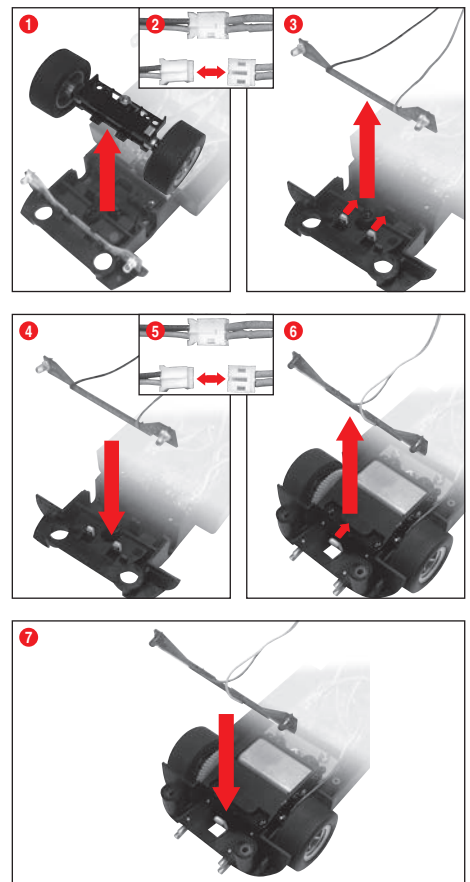


### A középső mágnesegység állítása

Opcióként lehetőség van a középső mágnesegység állítására is. Ehhez vegye ki az alvázból a teljes mágnesegységet (1), horizontálisan fordítsa el 180 fokkal (2) majd tegye vissza az alvázba. Végül szerelje vissza a mágnes lefogatóját (3) majd újra csatlakoztassa a dugaszos összeköttetések.

Figyelem: A jármű alvázának magassági állítása – modellfüggő

## A fényplatina cseréje



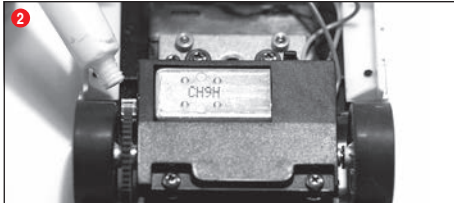
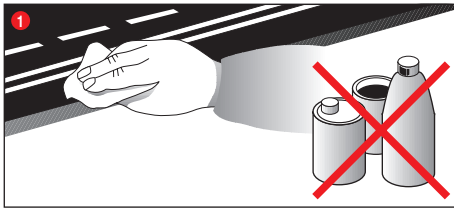
**FIGYELEM!** A mindenkor modell függvényében a fényplatina be lehetnek csavarozva.

**Fényszóró:** A fényplatina cseréjéhez a jármű felső részét le kell csavarozni az alvázról. Az elsőtengelyt az 1. ábrának megfelelően kicsavarozzuk, majd oldjuk a fényszóró és a járműplatina közötti kábeleket (2. ábra). A rögzítő horgot (3. ábra) kissé hátra hajlítjuk, majd felfelé kihúzzuk a fényplatint. Betesszük a fényplatint (4. ábra), míg a rögzítő horog rögzül. Az elsőtengelyt visszacsavarozzuk, a kábeleket pedig a színüknek megfelelően egymásba dugjuk.

**Hátsólámpa:** A hátsólámpa és a járműplatina közötti kábeleket az 5. ábrának megfelelően oldjuk. A rögzítő horgot (6. ábra) némileg lefelé hajlítjuk, majd felfelé kihúzzuk a fényplatint. A fényplatint betesszük, míg a rögzítő horog beugrik (7. ábra), a kábeleket pedig a színüknek megfelelően egymásba dugjuk.



## Karbantartás és gondozás



Az autóversenypálya kifogástalan működését biztosítandó, a versenypálya minden alkotóelemét rendszeresen meg kell tisztítani. A tisztítás előtt húzzuk ki a hálózati dugót.

**1 Versenypálya:** A versenypálya felületét és a nyomvezető barázdákat egy száraz ronggyal tartsa tisztán. Ne használjon a tisztításhoz oldószereket vagy vegyszereket. Ha nem használja a pályát, portól védett és száraz helyen tárolja. E célból legkedvezőbb az eredeti karton használata.

**2 Jármuellenőrzés:** A tengely és a kerekek csapágyazásait, a kis hajtófogaskerekeket, a sebességváltómű fogaskerekeit és csapágyakat megvizsgáljuk és gyanta- és savmentes zsírral kenjük. Segédeszközként használhat pl. egy fogvájót. Rendszeresen ellenőrizze a kék és az abronsok állapotát.

## Hibaelhárítás Vezetéstechnika

### Hibaelhárítás:

Zavarok esetén kérjük, szíveskedjék ellenőrizni következőket:

- Az áramcsatlakozások szabályosak?
- A transzformátor és a kézi vezérlő szabályosan vannak csatlakoztatva?
- A pályaösszeköttetések kifogástalanok?
- A versenypálya és a nyomvezető barázdák tiszták és nincsenek rajtuk idegen objektumok?
- A kékék rendben vannak és érintkeznek az áramvezető sínnel?
- A járművek szabályosan be vannak kódolva a megfelelő kézi szabályozóra?
- Villamos rövidzárlat esetén a pálya áramellátása kb. 5 másodperc erejéig automatikusan megszakad, amit akusztikus és optikai jelzés kísér.
- A járművek a menetiránynak megfelelően állnak a pályán? A működés hiánya esetén átváltjuk a jármű alján található menetirányváltót.
- Az Adapter Unit szabályosan menetirányba van beépítve?
- Helyesen van csatlakoztatva a kézi szabályozó akkuja?
- Az akku fel van töltve?
- Töltésnél villog a kézi szabályozó LED-je?
- A kézi szabályozó kapcsolódik a vevőre?
- Fennáll a kézi szabályozók dupla kiosztása?

### Figyelem:

Játék közben esetleg leválhatnak vagy eltörhetnek a jármű apró alkotóelemei, mint például a spojlerok vagy a tükrök, melyeket az eredetihöz való hasonlóság miatt így kell kiképezni. Ennek elkerülése érdekében lehetősége van a jármű e részeinek játék előtt történő eltávolítására, ezzel megóvva azokat.

### Vezetéstechnika:

- Az egyenes pályaszakaszokon gyorsan lehet haladni, a kanyar előtt fékezni kell, majd a kanyarból kiérve ismét gyorsíthatunk.
- A járműveket a túlhevülés és a motorkárok megakadályozása érdekében nem szabad járó motor mellett tartani vagy blokkolni.

**Figyelem:** A nem Carrera által gyártott sínrendszereken történő alkalmazás esetén a meglévő vezetőgerincet egy speciális vezetőgerincre (#20085309) kell cserélni. A Carrera híd (#20020587) vagy a döntött kanyar 1/30° (#20020574) alkalmazása esetén a méretarányos eredetiség miatt enyhe menetzörejek hallhatók, melyek a játék kifogástalan menete szempontjából lényegtelenek.

## Műszaki adatok

Kimeneti feszültség · Járműtranszformátor



18 V --- 54 VA



Lítium-polimer akkumulátor:  
3,7 V --- 180 mAh · 0,7 Wh



Maximális töltési idő: 2 óra

Frekvencia: 2,4 GHz  
Frekvenciasáv: 2400-2483,5 MHz  
Adóteljesítmény: max. 10 mW

### Energia üzemmódok

- 1.) Játék üzemmód = a járművek a kézi szabályzóval irányíthatók
- 2.) Nyugalmi üzemmód = a kézi szabályzók nem használhatóak, nem lehet játszani
- 3.) Készenléti üzemmód = kb. 20 perc nyugalmi üzemmód után a csatlakozásin készenléti üzemmódba kapcsol át. A középső LED hosszú időközönként villog.  
**ENERGIAFOGYASZTÁS < 0,5 W**  
A Control Unit reaktiváláshoz azt kb. 2-3 másodpercre kapcsolja ki, majd kapcsolja vissza. A pálya ezt követően ismét nyugalmi üzemmódba van.
- 4.) Kikapcsolt állapot = a tápegység le van választva az elektromos hálózatról



Ez a termék a villamos felszerelések szelektív hulladékgyűjtését jelölő szimbólummal van ellátva (WEEE). Ez azt jelenti, hogy ezt a terméket a 2012/19/EU Tanácsi irányelvnek megfelelően kell hulladékként elhelyezni, ezzel minimálva a keletkező környezeti károkat.

További információkat a helyi vagy regionális hatóságánál kaphat.

A szelektív hulladékgyűjtési folyamatból kizárt elektromos termékek a veszélyes szubsztanciák jelenléte miatt veszélyt jelentenek a környezetre és az egészségre.

## Figyelmeztetés

### A LiPo akku/k használatára vonatkozó irányelvek és figyelmeztető utasítások:

A LiPo-akkuk a hagyományos alkáli vagy NiMH-akkuknál jóval érzékenyebbek. Ezért minden előírást és figyelmeztető utasítást pontosan be kell tartani. A LiPo akkuk hibás kezelése tűzveszélyt rejt magában. A mellékelt LiPo akku/k kezelésével, töltésével vagy használatával Ön a lítium akkuk használatával kapcsolatos minden kockázattal vállal.

- A nem újratölthető szárazelemeket nem szabad tölteni! Töltéshez csak a mellékelt töltőt szabad használni. Jelen tudnivalók figyelmen kívül hagyása esetén tűzveszély áll fenn, ennek folytán pedig az egészség veszélyeztetése és/vagy anyagi károk. SOHA ne használjon másik töltőt!
- A tölthető akkukat csak felnőtt felügyelete mellett szabad tölteni. Töltés közben soha ne hagyja az akkut felügyelet nélkül. Ha az akku tölti, mindig annak közelében kell lennie, hogy felügyelni tudja a töltést és adott esetben reagálni tudjon az esetleges problémákra.
- Azonnal fejezze be a töltési vagy kisülési folyamatot, ha az akku a kisülés vagy a töltés közben felfúvódik vagy deformálódik. A lehető leghamarabban és legóvatosabban vegye ki az akkut és tegye egy biztonságos, nyitott, éghető anyagoktól távol eső helyre, ahol legalább 15 percig tartsa szem előtt. Már felfúvódott vagy deformálódott akku további töltése vagy kisülése esetén tűzveszély áll fenn! Az akkut már csekély deformáció és ballonképződés esetén is ki kell vonni a használatból.
- A mellékelt akkut egy biztonságos helyen, gyúlékony anyagoktól távol kell feltölteni.
- A lemerült akkukat ki kell venni a játékból.
- Az akkut szobahőmérsékleten (16° - 18°C), száraz helyen kell tárolni. Az akkut közvetlen napfénynek vagy egyéb hőforrásnak kitenni nem szabad. Az 50°C feletti hőmérsékleteket alapvetően kerülni kell.
- Az akku ún. mélykisülésének megakadályozása érdekében a használat után az akkut feltétlenül újra fel kell tölteni. Ha nem használja, időnként (kb. 2-3 havonta) töltsen fel az akkut. Az akku fenti kezelési módjának figyelmen kívül hagyása meghibásodást okozhat.
- Az akku cseréjéhez ne használjon kemény vagy hegyes tárgyakat. Semmi esetre se sértse meg az akku védőfóliáját.
- A lemerült akkuk cseréje során csak a javasolt akku-típusok használhatóak. A sérült vagy használhatatlanná vált akkuk veszélyes hulladékok, ezért azokat szakszerűen kell ártalmatlanítani.
- Az akkukat/elemeket tilos tűzbe dobni vagy magas hőmérsékleteknek kitenni. Tűz- és robbanásveszély áll fenn!
- A LiPo-akkukban lévő elektrolitok és elektrolitgőzök egészségre ártalmasak. Lehetőleg minden érintkezést kerülni az elektrolitokkal. Az elektrolitok bőrrel, szemekkel vagy egyéb testrészekkel történő érintkezése esetén kellőképp friss vízzel azonnal ki- vagy leöblítsünk, majd orvost keressünk fel.
- Az akku nem játék, ezért nem kerülhet gyermekek kezébe. Az akkukat gyermekek által nem érhető helyen kell tárolni.
- Az elemek pólusait/csatlakozásait nem szabad rövidre zární!
- A játék csak játékokhoz készült transzformátorral/ tápegységgel működtethető!
- A transzformátor/ tápegység nem játékszer!

## Spis treści

|   |    |
|---|----|
| Uwagi dot. bezpiecznego użycia                                    | 81 |
| Deklaracja zgodności  | 81 |
| Zawartość opakowania  | 81 |
| Techniczna wskazówka dotycząca montażu                            | 81 |
| Ważna wskazówka   | 82 |
| Opis  | 82 |
| Przed pierwszym użyciem   | 82 |
| Konserwacja akumulatora   | 82 |
| Instrukcja montażu  | 82 |
| Bariery ochronne i podpory  | 82 |
| Podłączenie do prądu  | 82 |
| Elementy pojazdu  | 82 |
| Przyłącza Control Unit  | 83 |
| Przyłączanie odbiornika   | 83 |
| Przyłączanie ładowarki  | 83 |
| Ładowanie regulatorów ręcznych                                    | 83 |
| Proces wiązania   | 83 |
| Elementy obsługi Control Unit                                     | 83 |
| Kodowanie/programowanie pojazdów na odpowiednie regulatory ręczne | 83 |
| Przygotowanie do start  | 84 |
| Funkcja zwrotnic  | 84 |
| Włączenie i wyłączenie oświetlenia                                | 84 |
| Kodowanie/programowanie Autonomous Car                            | 84 |
| Kodowanie/Programowanie Pace Car                                  | 84 |
| Wskaźnik pozycji Autonomous i Pace Car                            | 84 |
| Nastawienie prędkości podstawowej pojazdów                        | 84 |
| Nastawienie hamulców pojazdów                                     | 85 |
| Nastawienie stanu paliwa  | 85 |
| Blokada przycisku regulacji                                       | 85 |
| Rozszerzona funkcja Pit Lane                                      | 85 |
| Sound ON/OFF  | 85 |
| Funkcja reset   | 86 |
| Funkcja oszczędności energii                                      | 86 |
| Wymiana szczotek stykowych i stępki                               | 86 |
| Zmiana wysokości podwozia   | 86 |
| Wymiana płytki oświetlenia  | 86 |
| Konserwacja i pielęgnacja   | 87 |
| Usuwanie usterek / Technika jazdy                                 | 87 |
| Dane techniczne   | 87 |
| Wskazówki ostrzegawcze  | 87 |

## Witamy

Serdecznie witamy w zespole Carrera!  
Instrukcja obsługi zawiera ważne informacje dotyczące budowy i obsługi toru wyścigowego typu Carrera DIGITAL 124. Prosimy o dokładne zapoznanie się z treścią instrukcji obsługi i o jej zachowanie. Z pytaniami prosimy zwracać się do naszego działu sprzedaży lub odwiedzić naszą stronę internetową:  
[carrera-toys.com](http://carrera-toys.com)  
Prosimy o sprawdzenie zawartości opakowania celem stwierdzenia czy towar jest kompletny i czy nie uległ uszkodzeniu podczas

transportu. Na opakowaniu znajdują się ważne informacje i z tego względu zaleca się jego zachowanie.  
Życzymy Państwu przyjemnej zabawy z Państwa nowym torem wyścigowym typu Carrera DIGITAL 124.

## Uwagi dot. bezpiecznego użycia

• **OSTRZEŻENIE!** Produkt nie jest przeznaczony dla dzieci w wieku poniżej 36 miesięcy. Niebezpieczeństwo uduszenia na skutek poiknięcia małych części. Uwaga: niebezpieczeństwo zakleszczenia związane z funkcją.

• **OSTRZEŻENIE!**  
Zabawka zawiera magnesy lub części magnetyczne. Magnesy przyciągnięte do siebie lub przywierające do przedmiotu metalowego w organizmie człowieka mogą być przyczyną poważnych, a nawet śmiertelnych obrażeń. W przypadku poiknięcia magnesów lub wprowadzenia ich do dróg oddechowych należy natychmiast zwrócić się o pomoc lekarską!

• **OSTRZEŻENIE!**  
Tylko dzieciom w wieku co najmniej 8 lat można pozwolić używać ładowarki do baterii. Należy dziecku udzielić odpowiednich instrukcji, które pozwolą mu w bezpieczny sposób używać ładowarki do baterii i wyjaśnić dziecku, że urządzenie nie jest zabawką i dlatego nie wolno się nim bawić.

• Transformator nie jest zabawką! Nie wolno zwierać łączy transformatora! Wskazówka dla rodziców: Transformator należy regularnie sprawdzać pod kątem uszkodzeń przewodów, wtyczki i obudowy. Zabawkę należy użytkować wyłącznie z zaleconym transformatorem! Nie wolno używać uszkodzonego transformatora! Tor wyścigowy może być użytkowany wyłącznie z transformatorem! W przypadku dłuższych przerw w użytkowaniu zaleca się odłączenie transformatora od sieci elektrycznej. Nie otwierać obudowy transformatora i regulatorów prędkości!

**Wskazówka dla rodziców:**  
Transformatory i zasilacze sieciowe nie są urządzeniami przeznaczonymi do zabawy. Użytkowanie tych urządzeń musi być zawsze nadzorowane przez rodziców.

• Tor, pojazdy i ładowarkę do baterii należy regularnie sprawdzać pod kątem uszkodzeń przewodów, wtyczek i obudów! Uszkodzone części należy wymienić.  
• Tor wyścigowy nie jest przeznaczony do zabawy na powietrzu lub w wilgotnych pomieszczeniach! Należy unikać kontaktu z substancjami ciekłymi.  
• Nie należy umieszczać żadnych metalowych przedmiotów na torze celem uniknięcia zwarcia. Nie należy umieszczać toru w pobliżu łatwo uszkodzalnych przedmiotów, ponieważ pod wpływem działania siły odśrodkowej wyrzucone z toru pojazdy mogą spowodować ich uszkodzenie.  
• Przed czyszczeniem lub konserwacją należy wyjąć wtyczkę z gniazdka! Do czyszczenia należy używać wilgotnych chusteczek, nie należy używać żadnych rozpuszczalników i środków chemicznych. W przypadku nieużytkowania toru należy go przechowywać

najlepiej w oryginalnym kartonie w suchym miejscu i chronić przed zakurzeniem.

• Tor wyścigowy nie należy bawić się na wysokości twarzy lub oczu ze względu na niebezpieczeństwo zranienia przez pod wpływem działania siły odśrodkowej wyrzucone z toru pojazdy.  
• Nieodpowiednie użytkowanie transformatora może spowodować porażenie prądem elektrycznym.  
• Zabawka może być przyłączana wyłącznie do urządzeń drugiej klasy ochronności.  
• Zabawkę i ładowarkę do baterii można użytkować wyłącznie z transformatorem przeznaczonym do zabawek.  
• Nie używać z transformatorami z możliwością regulacji!  
• Jeżeli przewód zasilający niniejszego urządzenia uległ uszkodzeniu, musi on zostać przesłany do punktu obsługi klienta firmy Stadlbauer lub zostać wymieniony przez osobę posiadającą podobne kwalifikacje w celu uniknięcia narażenia na niebezpieczeństwo.

### Wskazówka:

Pojazd może być użytkowany dopiero po jego kompletnym zmontowaniu. Montażu mogą dokonać wyłącznie dorośli.

Urządzenie może być używane przez osoby (również dzieci) z obniżoną sprawnością fizyczną, sensoryczną i intelektualną lub nie dysponujące doświadczeniem i wiedzą, jeżeli są one nadzorowane przez osobę odpowiedzialną za ich bezpieczeństwo. Dzieci powinny znajdować się pod stałym nadzorem, w celu upewnienia się, że nie bawią się urządzeniem. Należy poinstruować dziecko, że ze względu na niebezpieczeństwo wybuchu nie wolno mu ani ładować ani próbować ładować baterii nie przeznaczonych do ponownego ładowania.

## Deklaracja zgodności

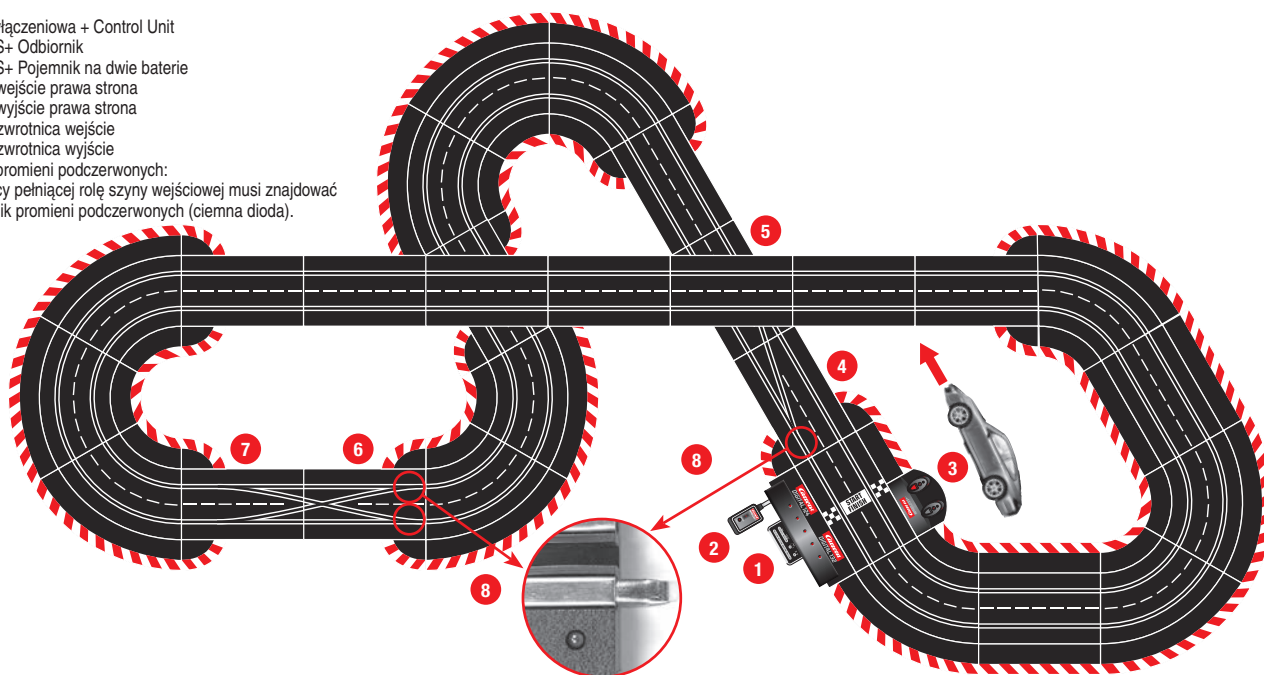
Stadlbauer Marketing + Vertrieb GmbH niniejszym oświadcza, że typ urządzenia radiowego "2,4 GHz WIRELESS+" jest zgodny z dyrektywą 2014/53/UE. Pełny tekst deklaracji zgodności UE jest dostępny pod następującym adresem internetowym: [carrera-toys.com](http://carrera-toys.com) – Jakość i bezpieczeństwo

## Zawartość opakowania

- 1 Porsche 911 RSR #91 "956 Design"
- 1 Porsche 911 RSR #92 "Pink Pig Design"
- 11 Proste standardowe
- 1 Control Unit
- 1 Carrera DIGITAL 124 zwrotnica podwójna (2 elementy szyn)
- 1 Carrera DIGITAL 124 zwrotnica, prawa strona (2 elementy szyn)
- 12 Zakręty 1 / 60°
- 2 WIRELESS+ Regulatory prędkości
- 1 WIRELESS+ Odbiornik
- 1 WIRELESS+ Pojemnik na dwie baterie
- 2 Akumulator litowo-polimerowy do regulatory prędkości
- 1 Transformator
- Pobocza zewnętrzne zakrętów
- Pobocza wewnętrzne zakrętów

## Techniczna wskazówka dotycząca montażu

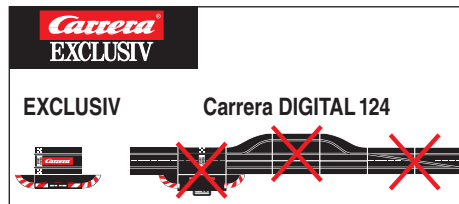
- 1 Szyna przyłączeniowa + Control Unit
- 2 WIRELESS+ Odbiornik
- 3 WIRELESS+ Pojemnik na dwie baterie
- 4 Zwrotnica wejście prawa strona
- 5 Zwrotnica wyjście prawa strona
- 6 Podwójna zwrotnica wejście
- 7 Podwójna zwrotnica wyjście
- 8 Odbiornik promieni podczerwonych: na zwrotnicy pełniącej rolę szyny wejściowej musi znajdować się odbiornik promieni podczerwonych (ciemna dioda).



Końcowe elementy pobocza  
Wsporniki toru jezdneho  
Ochronne bariery drogowo  
Blokady toru jezdneho  
Zastępcze szczotki stykowe  
Akcesoria  
Instrukcja obsługi

Długość odcinków: 9,3 m  
Wymiary po zmontowaniu: 309 x 255 cm

## Ważna wskazówka



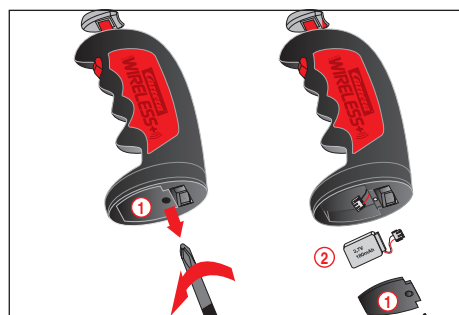
Należy zwrócić uwagę na fakt, że Carrera Evolution (system analogowy) i Carrera DIGITAL 124/132 (system cyfrowy) to dwa oddzielne, zupełnie niezależne systemy. Jednocześnie zwracamy uwagę na fakt, że przy montażu toru należy rozdzielić oba systemy, to znaczy, że nie wolno dopuścić do tego, aby szyna przyłączeniowa typu Evolution znajdowała się jednocześnie z szyną przyłączeniową wraz z Control Unit typu Carrera DIGITAL 124/132 na jednym torze. Należy na to zwrócić uwagę również wtedy, gdy tylko jedna z obu szyn przyłączeniowych (albo szyna przyłączeniowa typu Evolution albo szyna przyłączeniowa typu Carrera DIGITAL 124/132 wraz z Control Unit) jest podłączona do prądu. Ponadto nie wolno montować innych elementów typu Carrera DIGITAL 124/132 (zwoznice, elektroniczny licznik okrążeń, Pit Stop) do toru typu Evolution, to znaczy użytkować w systemie analogowym. Przy nieprzestrzeganiu powyższych wskazówek nie można wykluczyć, że części Carrery DIGITAL 124/132 ulegną uszkodzeniu. W takim przypadku nie będzie można skorzystać z prawa gwarancji.

## Opis

WIRELESS+ gwarantuje nową bezprzewodową przyjemność z jazdy po torze wyścigowym Carrera DIGITAL 124 i Carrera DIGITAL 132. Bezzakłóceńowa technologia radiowa 2,4 GHz z przeskokiem częstotliwości oferuje zasięg do 15m. Zastosowanie akumulatora litowo - polimerowego o dużej mocy stwarza możliwość zabawy trwającej 8 godzin i ponad 80 dni w trybie standby. Adapter WIRELESS+ zapewnia swobodę bezprzewodowego ścigania się na torze DIGITAL 124 maksymalnie 4 użytkownikom.

## Przed pierwszym użyciem

Przed pierwszym użyciem regulatora ręcznego dostarczony akumulator ② musi zostać umieszczony w regulatorze. W tym celu odkręćcie Państwo pojemnik na akumulator ① znajdujący się na dolnej stronie regulatora ręcznego. Połączcie Państwo wtyczkę akumulatora z gniazdem przyłączeniowym regulatora ręcznego i umieśćcie Państwo akumulator w pojemniku. Następnie ponownie przykręćcie Państwo pokrywę pojemnika na akumulator. Akumulator został już naładowany przez producenta; mimo to przed pierwszym użyciem powinien on zostać całkowicie naładowany.

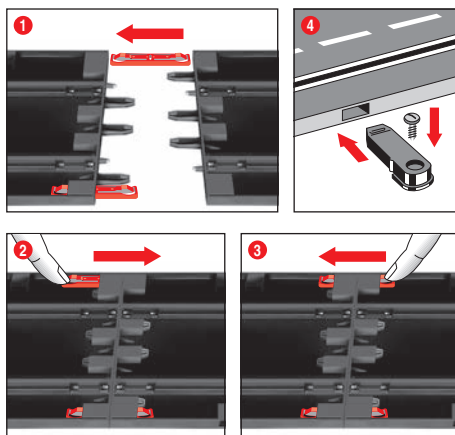


## Konserwacja akumulatora

Aby uzyskać możliwie długą trwałość i czas eksploatacji akumulatora należy przestrzegać następujących punktów dotyczących konserwacji i przechowywania.

- Nowe akumulatory należy przed ich pierwszym użyciem całkowicie naładować.
- W przypadku całkowicie naładowanego akumulatora czas trwania zabawy wynosi około 8 godzin. Przy słabnącym napięciu akumulatora zmniejsza się zasięg regulatora ręcznego. Najpóźniej w tym momencie akumulator powinien zostać całkowicie naładowany.
- W przypadku dłuższego nieużywania wyjmijcie Państwo akumulator z regulatora ręcznego i przechowujcie go Państwo w suchym miejscu w temperaturze pomieszczenia wynoszącej (16° - 18° C). W celu uniknięcia całkowitego rozładowania przechowywanego akumulatora powinien być on co 2-3 miesiące naładowywany.

## Instrukcja montażu

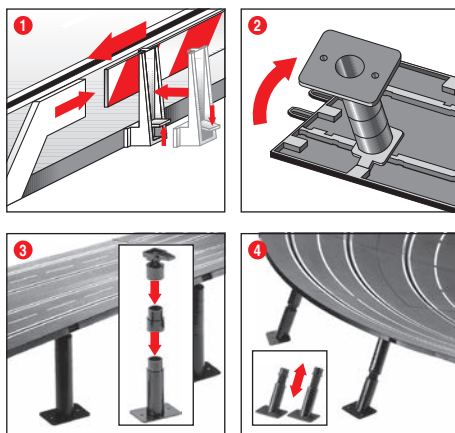


① + ② + ③ Przed montażem wsunąć zacisk łączeniowy w szynę zgodnie z ilustracją nr ①. Na równym podłożu połączyć szyny. Zaciski łączeniowe poruszać w kierunku oznaczonym strzałką zgodnie z ilustracją nr ② aż do momentu usłyszenia dźwięku oznaczającego wżebienie zapadki. Zaciski łączeniowe można włożyć również później. Rozluźnienie zacisków łączeniowych jest możliwe w obu kierunkach poprzez przyciśnięcie końcówki zacisku (ilustracja nr ③).

④ **Zamocowanie:** Do zamocowania elementów toru na płycie stosuje się elementy łączące (Nr 20085209) (nie dołączone do zestawu).

**Wskazówka:** Wykładzina podłogowa nie nadaje się jako podkład dla toru ze względu na jego naładowanie statyczne i łatwopalność.

## Bariery ochronne i podpory

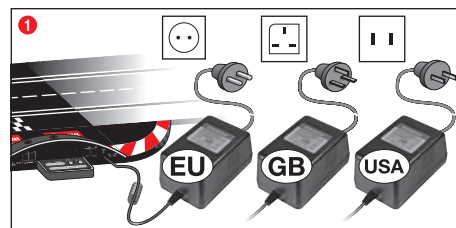


① **Bariery ochronne:** Umieszczenie zamocowań barier ochronnych następuje poprzez ich umocowanie na krawędzi toru.

② + ③ **Podparcie podwyższonych odcinków toru:** Główki przegubów kulowych z zębem do wcisnięcia wsunąć w odpowiednie, przeznaczone do tego celu zamocowanie znajdujące się na spodzie toru. Podpory można przedłużyć przy pomocy podpór pośrednich. Istnieje możliwość przymocowania podpór śrubami. (Śruba nie dołączona do zestawu).

④ **Podparcie ostrych zakrętów:** Do podparcia ostrych zakrętów dołączono do zestawu podpory skośne odpowiedniej długości. Podpory, których długości nie można regulować, należy stosować do podparcia początków i końców zakrętów. Główki podpór wsunąć do odpowiednich, przeznaczonych do tego celu okrągłych zamocowań znajdujących się na spodzie toru.

## Podłączenie do prądu

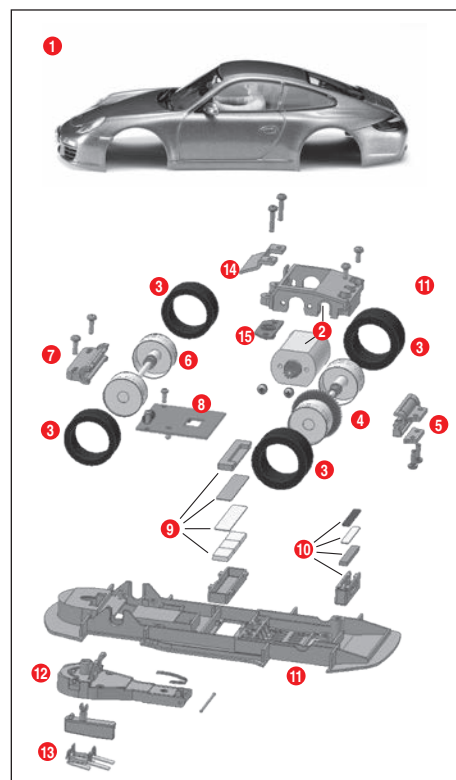


① Przyłączyć Państwo wtyczkę transformatora do Control Unit.

**Wskazówka:** Aby uniknąć zwarcia i porażenia prądem nie wolno łączyć toru z innymi urządzeniami elektrycznymi, gniazdkami, kablami i innymi przedmiotami nie należącymi do zestawu. Tor wyścigowy typu Carrera DIGITAL 124 funkcjonuje bez zakłóceń tylko z oryginalnym transformatorem typu Carrera DIGITAL 124.

Interfejs komputera (PC UNIT) może być użytkowany wyłącznie z oryginalnym interfejsem Carrera.

## Elementy pojazdu



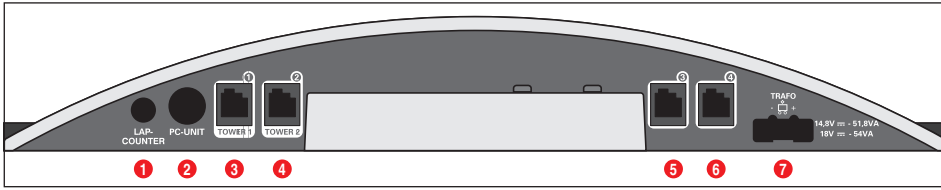
- 1 Karoseria
- 2 Silnik
- 3 Opony
- 4 Oś tylna
- 5 Zawieszenie osi tylnej wyłącznie z płytkami dystansowymi
- 6 Oś przednia
- 7 Podpórka osi przedniej
- 8 Płatynka
- 9 Magnes środkowy
- 10 Magnes tylny
- 11 Podwozie
- 12 Wahacz wraz z resorem
- 13 Stępka z podwójnymi szczotkami stykowymi
- 14 Dociskacz magnesa środkowego
- 15 Płytki mocujące

**Wskazówka:** sposób montażu pojazdu zależy od typu modelu

Oznaczenie poszczególnych części nie oznacza numeru produktu



## Przyłącza Control Unit



Przyłącza (od lewej do prawej strony):

- 1 Przyłącze do licznika okrążeń 20030342
- 2 Przyłącze do Carrera AppConnect 20030369, PC-Unit lub Lap Counter 20030355
- 3 Gniazdko przyłączeniowe 1 do regulatora ręcznego, aparatu wspomagającego regulator ręczny lub do WIRELESS+-odbiornika.
- 4 Gniazdko przyłączeniowe 2 do WIRELESS-Tower 20010108.
- 5 Gniazdko przyłączeniowe 3 do regulatora ręcznego
- 6 Gniazdko przyłączeniowe 4 do regulatora ręcznego
- 7 Przyłącze do zasilacza DIGITAL 124 / DIGITAL 132

**Ogólne wskazówki dotyczące gniazdek przyłączeniowych 1-4:** Przy zastosowaniu bezprzewodowego odbiornika WIRELESS+ należy go połączyć z gniazdkiem przyłączeniowym 1. Według upodobania można połączyć bezprzewodową Tower 20010108 z gniazdkiem przyłączeniowym 2. Przy zastosowaniu wyłącznie bezprzewodowego odbiornika WIRELESS+ nie należy zajmować gniazdków przyłączeniowych 2.

Do gniazdek przyłączeniowych 3 i 4 można dodatkowo zastosować połączone kablem regulatory ręczne. Prosimy o zwrócenie uwagi na fakt, że w tym przypadku korzystają one z adresów 5 i 6.

Przy zastosowaniu aparatu wspierającego regulator ręczny 20030348 należy go przyłączyć do gniazdka przyłączeniowego 1. Przygotowanie adresów pojazdów następuje w poniżej podany sposób:

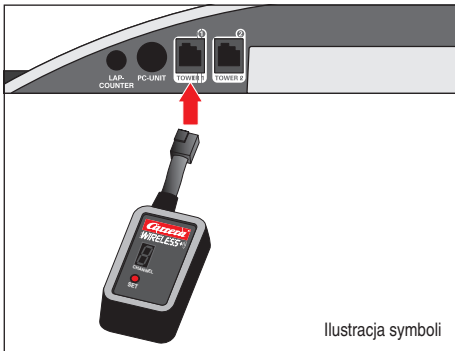
- Aparat wspierający regulator ręczny = adres 1,3 i 4
- Gniazdko przyłączeniowe 2 = adres 2
- Gniazdko przyłączeniowe 3 = adres 5
- Gniazdko przyłączeniowe 4 = adres 6

### Wskazówka

Nie istnieje możliwość połączenia WIRELESS i aparatu wspomagającego regulator ręczny! Pamiętaj: na torze DIGITAL 124 mogą się ścierać maksymalnie 4 pojazdy!

## Przyłączanie odbiornika

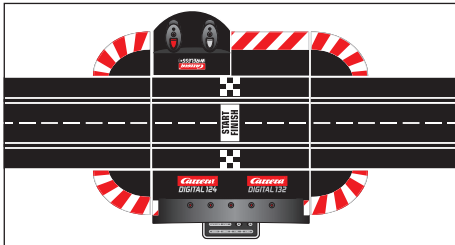
Przyłąćcie Państwo odbiornik zgodnie z ilustracją symboli do jednego z gniazdek znajdujących się przy Control Unit oznaczonych jako Tower 1 i Tower 2. Do używania 4 regulatorów ręcznych WIRELESS+ niezbędny jest tylko jeden odbiornik 2.4 GHz.



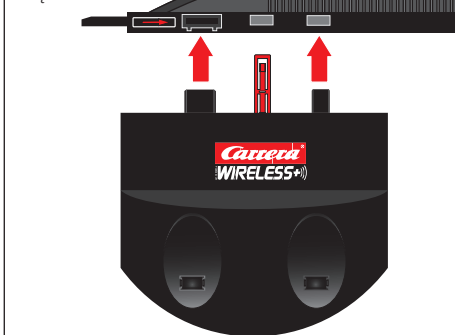
Ilustracja symboli

## Przyłączanie ładowarki

Ładowarkę przyłącza się na tylnej stronie Control Unit. Do umieszczenia ładowarki w innym miejscu toru konieczne jest użycie Adaptera Unit 20030360.

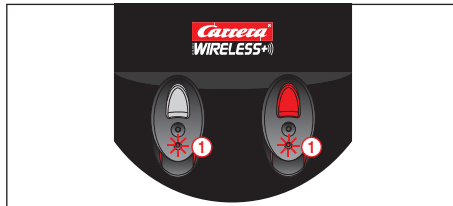


Wygląd dolnej części Control Unit

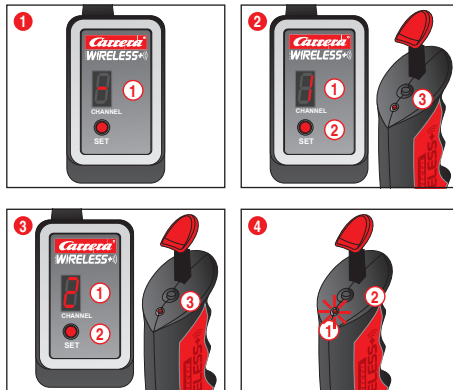


## Ładowanie regulatorów ręcznych

Przed pierwszym użyciem należy całkowicie naładować regulatory ręczne WIRELESS+. W tym celu umieścić Państwo regulatory ręczne w pojemniku do ładowania i włączyć Państwo tor. Podczas ładowania migają lampki LED 1 regulatorów ręcznych. Po zakończeniu ładowania lampki LED 1 świecą nieprzerwanie. Dzięki zastosowaniu akumulatora litowo - polimerowego zawsze możliwe jest dolaadowanie regulatora ręcznego.



## Proces wiązania



W celu umożliwienia używania regulatorów ręcznych do sterowania pojazdami muszą one zostać jednorazowo „związane” z odbiornikiem. W tym celu włączyć Państwo tor.

- 1 Odbiornik sygnalizuje gotowość do użytku poprzez kolejno zapalające się lampki wskaźnika segmentu 1.
- 2 Naciśnijcie Państwo jeden raz przycisk SET 2 aż do momentu pojawienia się liczby 1 we wskaźniku segmentu 1. Wskazana liczba oznacza późniejszy adres pojazdu. Poprzez dalsze naciśnięcie przycisku można przejść do następnego adresu.

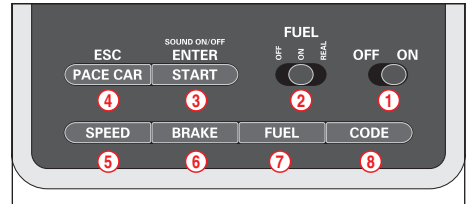
Naciśnijcie Państwo jeden raz przycisk bind 3 znajdujący się na górnej stronie regulatora ręcznego. Regulator ręczny sygnalizuje skuteczność procesu wiązania poprzez miganie lampki LED, podczas gdy odbiornik sygnalizuje skuteczność procesu wiązania poprzez kolejno zapalające się lampki segmentów. W ten sposób proces wiązania jest zakończony i regulator ręczny może być używany.

- 3 W celu związania drugiego regulatora ręcznego postępujcie Państwo w ten sam sposób. Naciśnijcie Państwo dwukrotnie przycisk SET 2 znajdujący się przy odbiorniku aż do momentu ukazania się liczby 2 1. Następnie naciśnijcie Państwo przycisk bind 3 drugiego regulatora ręcznego.

- 4 W celu wskazania ustawionego adresu regulatora ręcznego ilustracja (4) naciśnijcie Państwo przycisk bind 2 znajdujący się na górnej stronie regulatora ręcznego. Lampka LED 1 świeci pod odpowiednim ustawionym adresem.

W przypadku niewłączenia regulatora ręcznego po upływie około 20 sekund przechodzi on automatycznie w tryb oszczędzania energii. Poprzez naciśnięcie popychacza lub przycisku zwrotnicy można ponownie uruchomić regulator ręczny.

## Elementy obsługi Control Unit



- 1 Włącznik / wyłącznik
- 2 Włącznik funkcji tankowania
- 3 Przycisk startu wyścigu / przycisk potwierdzający programowanie
- 4 Przycisk Pace Car / Przerwanie programowania
- 5 Przycisk do nastawiania prędkości podstawowej
- 6 Przycisk do nastawiania hamulców
- 7 Przycisk do nastawiania stanu paliwa
- 8 Przycisk programowania pojazdów

**Ogólne wskazówki dotyczące obsługi:** Niektóre następnymi spełniają kilka funkcji. Nastawienie niektórych funkcji następuje poprzez jednoczesne przyciśnięcie kilku przycisków. Wszelkie procesy programowania można przerwać poprzez przyciśnięcie przycisku 4 „ESC/PACE CAR”. Dalsze szczegóły znajdą Państwo w dalszym opisie.

## Kodowanie/programowanie pojazdów na odpowiednie regulatory ręczne

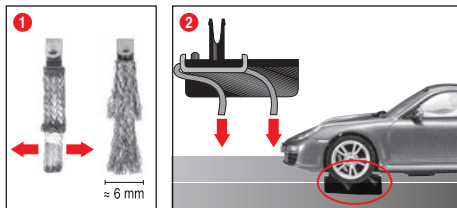


Pojazd przeznaczony do kodowania postawcie Państwo na torze i włączcie Państwo Control Unit.

Przyciśnijcie Państwo przycisk „Code” 8, ilustracja 1; pierwsza LED zaczyna świecić, ilustracja 2. Następnie przyciśnijcie Państwo przycisk zwrotnicy przy odpowiednim regulatorze ręcznym, ilustracja 3. Przy pojeździe z oświetleniem światła zaczynają migać i po kolei zaczynają świecić LED 2-4 umieszczone na Control Unit. Po zakodowaniu środkowa LED świeci nieprzerwanie (ilustracja 4) i pojazd zostaje przyporządkowany regulatorowi ręcznemu.

**Wskazówka:** Przy tego rodzaju kodowaniu na torze może znajdować się wyłącznie pojazd przeznaczony do kodowania.

## Przygotowanie do start



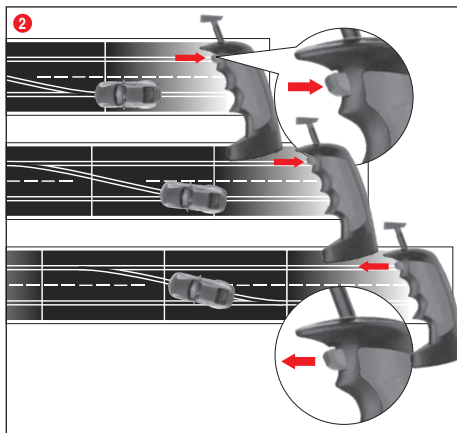
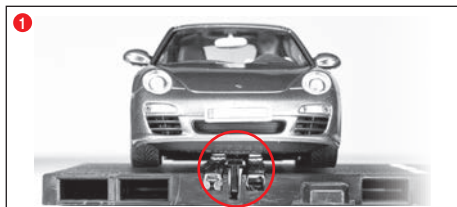
Carrera DIGITAL 124 jest pojazdem optymalnie dostosowanym do systemu szyn 1:24.

### 1 + 2 Optymalne ustawienie szczotek stykowych:

W celu uzyskania dobrego i ciągłego przebiegu jazdy należy lekko rozszerzyć końce szczotek doprowadzających prąd 1 i zgodnie z ilustracją nr 2 odgiąć je w kierunku szyny. Tylko końce szczotek powinny mieć kontakt z szyną i przy ich zużyciu należy ewentualnie nieco obciąć ich końcówki. Szyny i szczotki należy od czasu do czasu oczyścić z kurzu i zanieczyszczeń powstających w wyniku tarcia.

Podczas zabawy drobne elementy pojazdu, jak np. spojler lub Lusterko, które ze względu na wierność z oryginałem muszą być imitowane, mogą się ewentualnie odłączyć od pojazdu. Aby tego uniknąć mają Państwo możliwość ich usunięcia przed użytkowaniem toru.

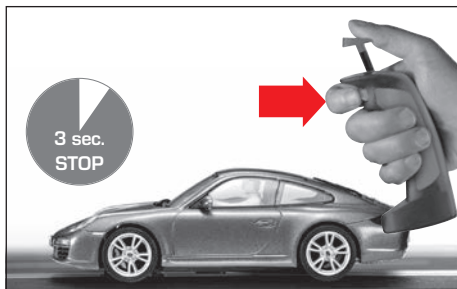
## Funkcja zwrotnic



1 Należy zwrócić uwagę, aby stępka pojazdu znajdowała się w rowku szyny i szczotki stykowe kontaktowały się z szynami. Pojazdy należy umieścić na szynie przyłączeniowej.

2 Przy zmianie toru włącznik znajdujący się przy ręcznym regulatorze prędkości musi być tak długo naciskany, aż pojazd przejdzie przez zwrotnicę.

## Włączenie i wyłączenie oświetlenia

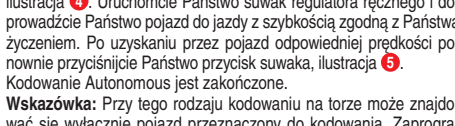
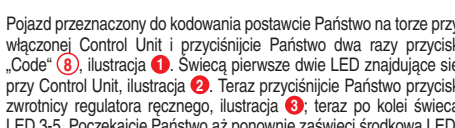
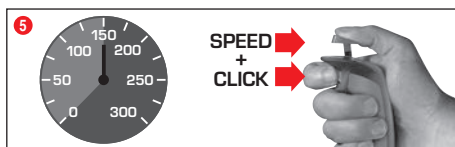


Pojazd zaprogramowany na regulator ręczny musi co najmniej 3 sekundy znajdować się na torze w bezruchu, zanim przez naciśnięcie przycisku zwrotnicy będzie możliwe włączenie lub wyłączenie oświetlenia.

### Wskazówka:

Dotyczy wyłącznie modeli pojazdów z oświetleniem

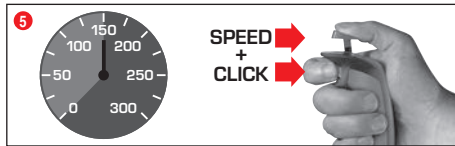
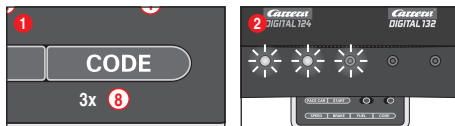
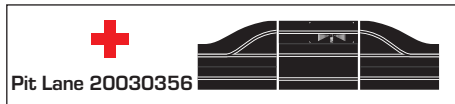
## Kodowanie/programowanie Autonomous Car



Pojazd przeznaczony do kodowania postawie Państwo na torze przy włączonej Control Unit i przyciśnięcie Państwo dwa razy przycisk „Code” 8, ilustracja 1. Świecą pierwsze dwie LED znajdujące się przy Control Unit, ilustracja 2. Teraz przyciśnięcie Państwo przycisk zwrotnicy regulatora ręcznego, ilustracja 3; teraz po kolei świecą LED 3-5. Poczekajcie Państwo aż ponownie zaświeci środkowa LED, ilustracja 4. Uruchomcie Państwo suwak regulatora ręcznego i doprowadźcie Państwo pojazd do jazdy z prędkością zgodną z Państwa życzeniem. Po uzyskaniu przez pojazd odpowiedniej prędkości ponownie przyciśnięcie Państwo przycisk suwaka, ilustracja 5. Kodowanie Autonomous jest zakończone.

**Wskazówka:** Przy tego rodzaju kodowaniu na torze może znajdować się wyłącznie pojazd przeznaczony do kodowania. Zaprogramowanie Autonomous Car pozostaje aktualne do momentu nowego zakodowania pojazdu. Autonomous Car w połączeniu z Position Tower zostanie zawsze wskazany pod adresem 7.

## Kodowanie/Programowanie Pace Car



(tylko w połączeniu z Pit Stop Lane #20030356)

Pojazd przeznaczony do kodowania postawie Państwo na torze przy włączonej Control Unit i przyciśnięcie Państwo trzy razy przycisk „Code” 8, ilustracja 1. Świecą pierwsze trzy LED znajdujące się przy Control Unit, ilustracja 2. Następnie przyciśnięcie Państwo przycisk zwrotnicy regulatora ręcznego, ilustracja 3; po kolei świecą LED 2-5. Poczekajcie Państwo do momentu ponownego zaświecenia środkowej LED, ilustracja 4. Przesuńcie Państwo suwak regulatora ręcznego i doprowadźcie Państwo do jazdy pojazdu z prędkością zgodną z Państwa życzeniem. Po osiągnięciu wybranej przez Państwa prędkości przyciśnięcie Państwo ponownie przycisk zwrotnicy, ilustracja 5. Zakodowanie Pace Car zostało w ten sposób zakończone i pojazd wjeżdża do Pit Stop Lane.

**Wskazówka:** Przy tego rodzaju kodowaniu na torze może znajdować się wyłącznie pojazd przeznaczony do kodowania. Zaprogramowanie Pace Car pozostaje aktualne do momentu nowego zakodowania pojazdu. Pace Car w połączeniu z Position Tower zostanie zawsze wskazany pod adresem 8.

### Rozszerzona funkcja Pace Car

Po dokonaniu zakodowania Pace Car pojazd wjeżdża w trakcie pierwszych okrążeń automatycznie do Pit Lane. W celu wystartowania Pace Car przyciśnięcie Państwo przycisk „Pace Car” 4. LED 2 i 3 znajdujące się przy Control Unit świecą i Pace Car opuszcza Pit Lane. Pace Car jedzie do momentu ponownego przyciśnięcia przycisku „Pace Car”. Przy tym gasnie LED 2 i w czasie trwania aktualnego okrążenia pojazd automatycznie wjeżdża do Pit Lane.

## Wskaźnik pozycji Autonomous i Pace Car



(tylko w połączeniu z Position Tower #20030357)

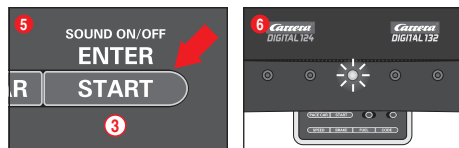
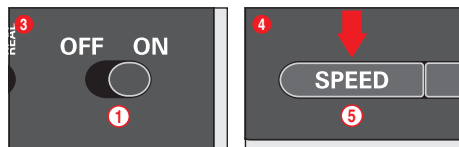
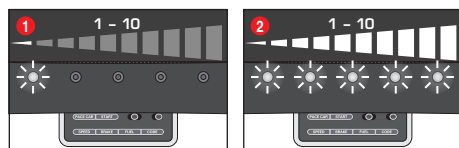
Pozycja Autonomous Car (adres 7) i Pace Car (adres 8) mogą zostać wskazane na Position Tower. Tę funkcję można włączyć przy Control Unit. Przy wyłączonej Control Unit przyciśnięcie i trzymanie Państwo przycisk „BRAKE” 6, ilustracja 2, włączcie Państwo tor i zwolnicie Państwo przycisk „BRAKE”. Poprzez ponowne przyciśnięcie tego przycisku można przełączyć tę funkcję:

1 LED świeci = brak wskaźnika

2 LED świecą = wskaźnik na Position Tower

Nastawcie Państwo zgodną z Państwa życzeniem funkcję i potwierdźcie Państwo dokonany wybór przyciskiem „START/ENTER”.

## Nastawienie prędkości podstawowej pojazdów



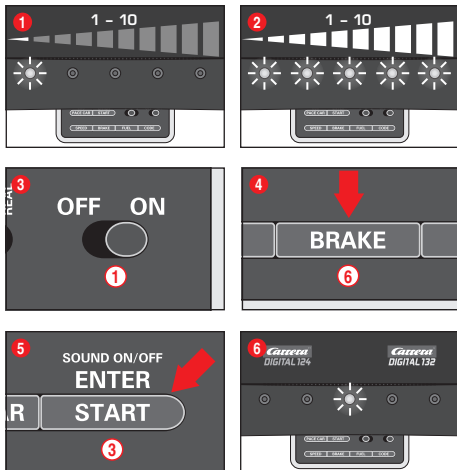
Prędkość podstawową pojazdów można nastawić indywidualnie dla jednego i/lub kilku pojazdów. Nastawiane pojazdy muszą znajdować się na torze. Nastawienie można przeprowadzić w 10 etapach, przy czym 5 LED miganiem lub świeceniem sygnalizuje różne stopnie nastawienia.

1 1 LED świeci = niska prędkość

2 5 LED świecą = wysoka prędkość

Pojazdy przewidziane do nastawienia postawie Państwo na torze przy włączonej Control Unit i przyciśnięcie Państwo przycisk „SPEED” 5. Świeci kilka LED, które wskazują ostatnio zastosowaną prędkość. Przyciskajcie Państwo przycisk „SPEED” 5 aż do momentu wyboru prędkości zgodnej z Państwa życzeniem. Potwierdźcie Państwo Państwa wybór przyciskiem „ENTER/START” 3. Krótki efekt biegającego światła i krótkie świecenie środkowej LED potwierdzają zakończenie nastawienia, ilustracja 6.

## Nastawienie hamulców pojazdów

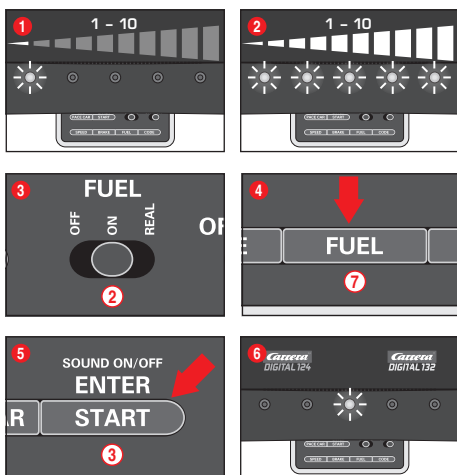


(tylko dla pojazdów obsługiwanych regulatorem ręcznym)  
Hamowanie pojazdów można nastawić indywidualnie dla jednego i/lub kilku pojazdów. Nastawianie pojazdy muszą znajdować się na torze. Nastawienie można przeprowadzić w 10 etapach, przy czym 5 LED miganiem lub świeceniem sygnalizuje różne stopnie nastawienia.

- 1 1 LED świeci = słabe hamowanie
- 2 5 LED świecą = silne hamowanie

Pojazdy przeznaczone do nastawienia postawcie Państwo na torze przy włączonej Control Unit i jeden raz przyciśnijcie Państwo przycisk „BRAKE” (6). Świeci kilka LED, które wskazują ostatnio zastosowaną siłę hamulców. Przyciskajcie Państwo przycisk „BRAKE” (6) aż do momentu wyboru siły hamowania zgodnej z Państwa życzeniem. Potwierdźcie Państwo Państwa wybór przyciskiem „ENTER/START” (3). Krótki efekt biegającego światła i świecenie środkowej LED potwierdzają zakończenie nastawienia, ilustracja (6).

## Nastawienie stanu paliwa



(tylko dla pojazdów obsługiwanych regulatorem ręcznym)  
Nastawienie stanu paliwa w połączeniu z Pit Lane (20030356) następuje jednocześnie dla wszystkich pojazdów. Nastawienie stanu paliwa można przeprowadzić w 10 etapach, przy czym 5 LED miganiem lub świeceniem sygnalizuje różne stopnie nastawienia.

- 1 1 LED świeci = niski stan paliwa
- 2 5 LED świecą = pełen zbiornik paliwa

Pojazdy przeznaczone do nastawienia postawcie Państwo na torze przy włączonej Control Unit i włączcie Państwo funkcję tankowania przy pomocy suwaka (2) ilustracja (3). Przyciśnijcie Państwo przycisk „FUEL” (7). Świeci kilka LED, które wskazują ostatnio zastosowany stan paliwa. Przyciskajcie Państwo przycisk „FUEL” (7) aż do momentu wyboru stanu paliwa zgodnego z Państwa życzeniem. Potwierdźcie Państwo Państwa wybór przyciskiem „ENTER/START” (3). Krótki efekt biegającego światła i świecenie środkowej LED potwierdzają zakończenie nastawienia, ilustracja (6).

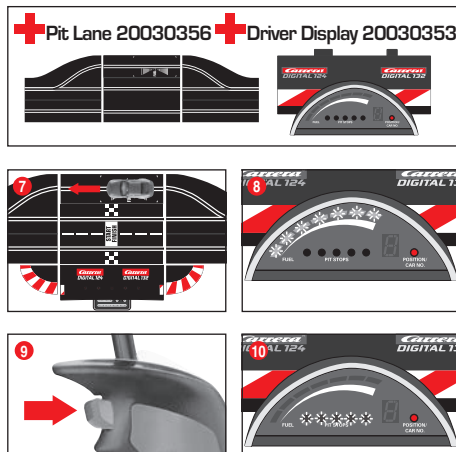
## Rozszerzona funkcja tankowania

Przyciskiem suwakowym (2) można wybrać 3 tryby, ilustracja (3):

- OFF = pojazdy nie zużywają żadnej „benzyny”
- ON = pojazdy zużywają „benzynę”
- REAL = maksymalna prędkość uzależniona od stanu paliwa / pojazdy zużywają „benzynę” (tylko w połączeniu z Pit Lane 20030356 lub Pit Stop Lane 20030346 i Pit Stop Adapter Unit 20030361)

W „REAL-Mode” pojazd z pełnym zbiornikiem paliwa jest „cięższy”, jedzie wolniej i trudniej hamuje, pojazd z pustym zbiornikiem paliwa jest „lżejszy”, jedzie szybciej i lepiej hamuje. Wskazanie aktualnego stanu paliwa i „zużycia benzyny” może nastąpić tylko w połączeniu z Driver Display 20030353 i Pit Stop 20030356.

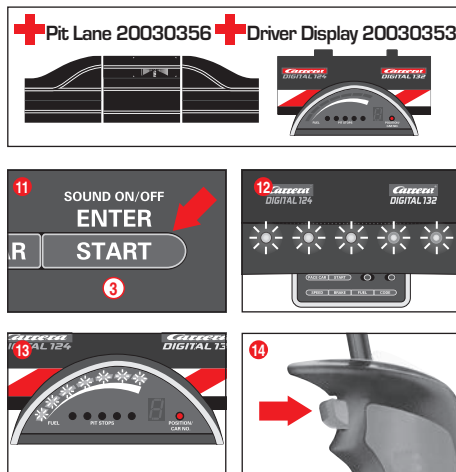
## Tankowanie pojazdów z Pit Lane 20030356 i Driver Display 20030353



Aktualny stan paliwa w pojeździe można odczytać ze wskaźnika paskowego z 5 zielonymi i 2 czerwonymi LED na Driver Display. W celu zatankowania należy przejechać przez sensor tankowania i wjechać do Pit Lane, ilustracja (7). Wskaźnik paskowy zaczyna migać, ilustracja (8) i pojazd może zostać zatankowany poprzez przytrzymanie przycisku zwrotnicy, ilustracja (9). Liczba tankowań zostanie wskazana poprzez miganie lub świecenie żółtych LED, ilustracja (10) (por. Driver Display).

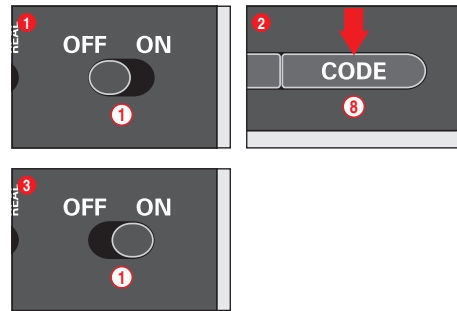
**Wskazówka:** Pojazdy z pustym zbiornikiem paliwa nie zostaną uwzględnione przy liczeniu okrążeń w połączeniu z Position Tower 20030357.

## Nastawienie stanu paliwa przy starcie



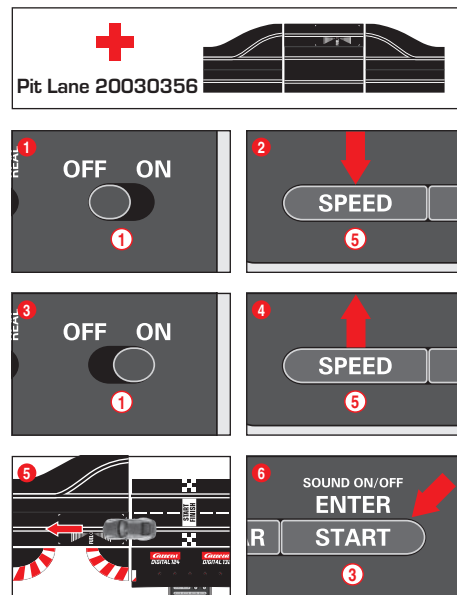
(tylko w połączeniu z Pit Lane 20030356 i Driver Display 20030353)  
Niezależnie od nastawienia podstawowego stanu paliwa istnieje możliwość indywidualnego nastawienia stanu paliwa jednego i/lub kilku pojazdów przy starcie wyścigu dla okrążeń trwających do pierwszego tankowania. Przyciśnijcie Państwo przycisk „START/ENTER” (3); 5 LED znajdujących się przy Control Unit świecą bez przerw, ilustracja (12), a wskaźnik paskowy jednego lub kilku Driver Display miga, ilustracja (13). Poprzez kliknięcie przycisku zwrotnicy przy odpowiednim regulatorem ręcznym można zmienić poziom napełnienia zbiornika paliwa, ilustracja (14).

## Blokada przycisku regulacji



W celu zablokowania funkcji Speed, Brake i Fuel postępujcie Państwo w następujący sposób:  
Trzymajcie Państwo wciśnięty przycisk Code (8) przy wyłączonej Control Unit, następnie włączcie Państwo Control Unit i zwolnicie Państwo przycisk Code. W celu ponownego wyłączenia blokady powtórzcie Państwo powyższą procedurę.

## Rozszerzona funkcja Pit Lane

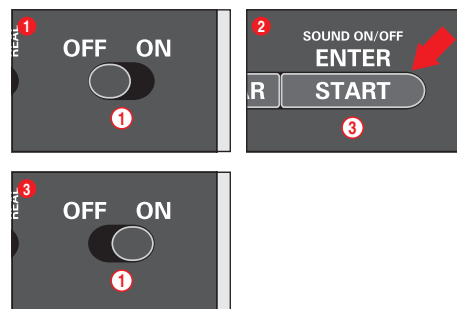


(tylko w połączeniu z Pit Lane 20030356)  
Istnieje możliwość włączenia / wyłączenia funkcji liczenia okrążeń w Pit Lane 20030356 lub w Pit Stop Lane 20030346 z Pit Stop Adapter Unit 20030361. W tym celu należy przy włączonej Control Unit przycisnąć i trzymać przycisk „SPEED” (5), włączyć Control Unit i zwolnić przycisk „SPEED” (5). Poprzez ponowne przyciśnięcie tego przycisku, w zależności od nastawienia, świeci 1 lub 2 LED.

- LED 1 = wyłączona funkcja liczenia okrążeń
- LED 1 + 2 = włączona funkcja liczenia okrążeń

Dokonajcie Państwo wyboru nastawienia zgodnego z Państwa życzeniem i przesuńcie Państwo pojazd lub przejedźcie Państwo pojazdem przez sensor Pit Lane ilustracja (5). Przy przekroczeniu sensora nastawienia zostaną przejęte. W celu opuszczenia wybranych nastawień przyciśnijcie Państwo przycisk „START/ENTER” (3).

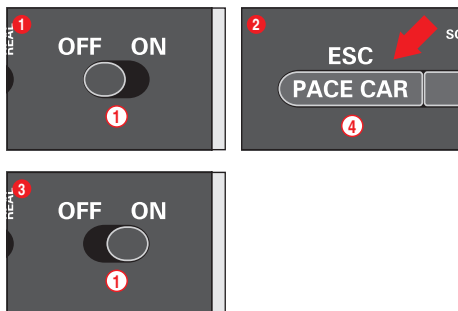
## Sound ON/OFF





Istnieje możliwość wyłączenia tonu potwierdzającego przejazd przez sensory i tonu przycisków obsługi. W tym celu przyciśnijcie Państwo przycisk „START/ENTER” (3) przy wyłączonej Control Unit, włączcie Państwo tor i zwolnicie Państwo przycisk „START/ENTER” (3). Tonu potwierdzającego włączenie Control Unit nie można wyłączyć.

### Funkcja reset



W celu odnowienia nastawień fabrycznych Control Unit dysponuje funkcją Reset.

W tym celu przyciśnijcie i trzymajcie Państwo przycisk „ESC/PACE CAR” (4) przy wyłączonej Control Unit, włączcie Państwo tor i zwolnicie Państwo przycisk „ESC/PACE CAR” (4) i następnie ponownie przyciśnijcie Państwo przycisk „ESC/PACE CAR” (4). Wszystkie dotychczasowe nastawienia prędkości, hamulców, stanu paliwa, sound i liczenia okrążeń zostaną cofnięte do nastawień fabrycznych. Nastawienia pojazdów pozostają bez zmian, jeżeli pojazdy nie znajdują się na torze.

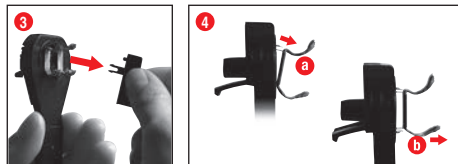
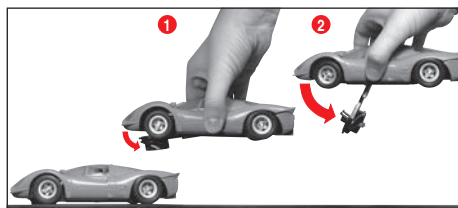
Nastawienia fabryczne:

- Prędkość = 10
- Hamowanie = 10
- Stan paliwa = 7
- Sound = On
- Wskaźnik pozycji Autonomous i Pace Car = OFF

### Funkcja oszczędności energii

Control Unit po 20 minutach nieużytkowania przechodzi w tryb oszczędności energii i wyłącza wszystkie wskaźniki, jak Position Tower, Driver Displays i Startlight. W celu ponownego uruchomienia wyłączycie Control Unit na 2-3 sekundy i następnie ponownie ją włączycie. Tor ponownie znajduje się w stanie spoczynku. Wszystkie nastawienia pozostają bez zmian.

### Wymiana szczotek stykowych i stępk



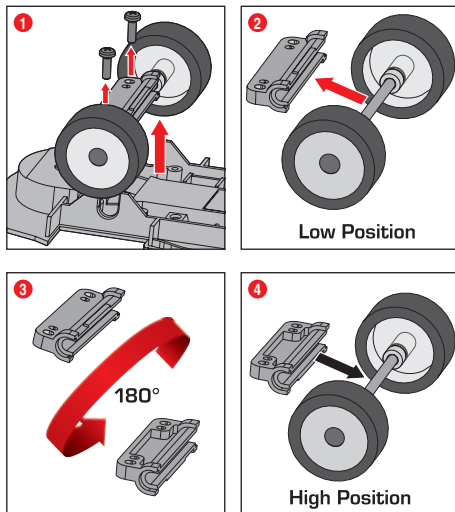
Przy podniesieniu pojazdu wahacz ulega lekkiemu odchyleniu (ilustracja nr 1).

Przy wymianie stępki lub szczotek stykowych można bardziej odchylić wahacz zgodnie z ilustracją nr 2.

3 W celu wymiany stępki i szczotek stykowych należy najpierw wyjąć stępkę.

4 Ostatecznie obie szczotki stykowe mogą zostać wyjęte i wymienione. Przy tym należy zwrócić uwagę na fakt, że dopiero po częściowym wyjęciu górnej szczotki 4 a) i przy pomocy szczotki 4 b) możliwe będzie kompletne wyjęcie obu szczotek stykowych. Przy wkładaniu należy postępować identycznie.

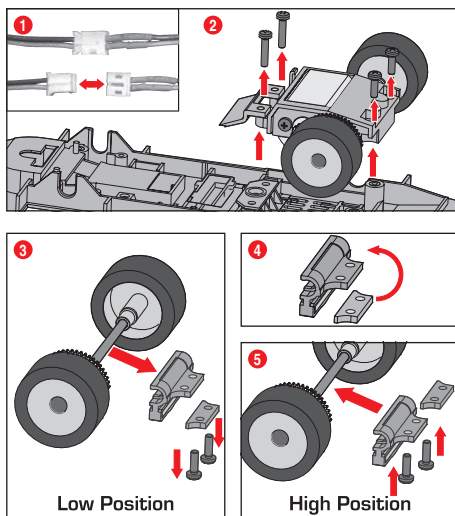
### Zmiana wysokości podwozia



Przed rozpoczęciem przestawiania podwozia i magnesów, karoseria musi zostać odłączona od pojazdu. W tym celu poluznijcie Państwo śruby mocujące znajdujące się na spodzie pojazdu i odłączcie Państwo karoserię.

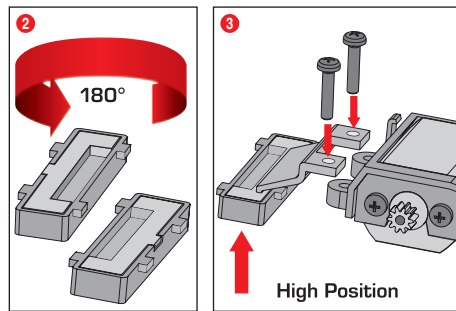
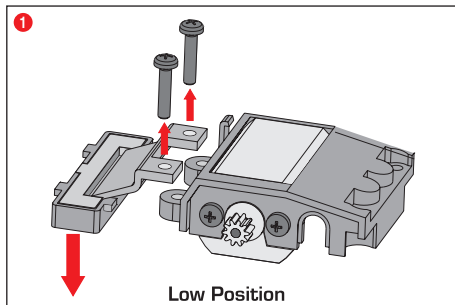
#### Przestawienie wysokości osi przedniej

1 Poluznijcie Państwo obie śruby zawieszenia osi przedniej i wyjmijcie Państwo z podwozia kompletną oś przednią wraz z zawieszeniem. 2 Wyłączcie Państwo zawieszenie z osi, obróćcie Państwo oś o 180 stopni 3 i następnie ponownie przyciśnijcie Państwo oś do zawieszenia 4. Teraz mogą Państwo ponownie wmontować przednią oś wraz z zawieszeniem w podwozie.



#### Przestawienie wysokości osi tylnej

W celu ułatwienia wykonania tych czynności ostrożnie odłączcie Państwo złącze wtykowe między silnikiem i płytą 1. Usuniecie Państwo obie przednie śruby silnika i wyjmijcie Państwo dociskacz magnetów z podwozia. Następnie poluznijcie Państwo obie tylne śruby i wyjmijcie Państwo kompletny silnik 2. Obróćcie Państwo silnik i usuniecie Państwo obie śruby zawieszenia tylnej osi. Wyjmijcie Państwo płytki dystansowe i kompletną tylną oś wraz z zawieszeniem 3. W celu przestawienia wysokości wóźcie Państwo najpierw płytki dystansowe do silnika 4 i ponownie zamocujcie Państwo kompletną tylną oś 5.

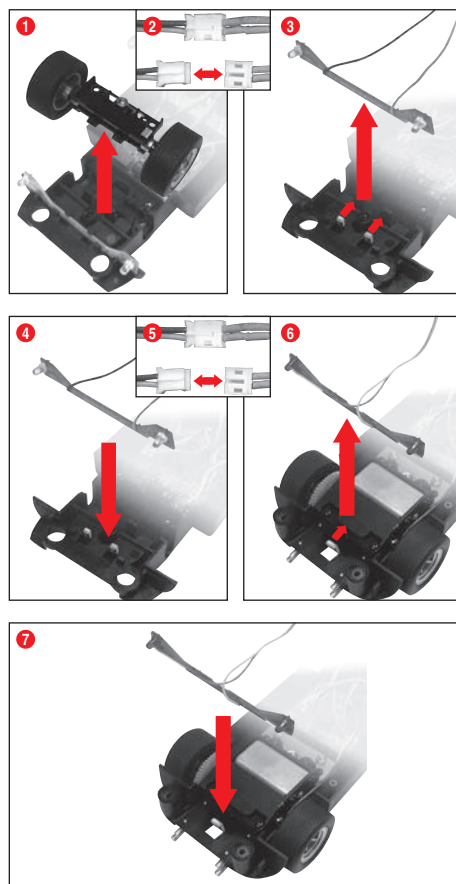


#### Przestawienie środkowego magnesu

Optionalnie można również przestawić środkowy magnes. W tym celu wyjmijcie Państwo kompletny magnes z podwozia 1, obróćcie go Państwo horyzontalnie o 180 stopni 2 i ponownie umieście go Państwo w podwoziu. Następnie zamocujcie Państwo dociskacz magnesów 3 i ponownie połączcie Państwo złącza wtykowe.

Wskazówka: Zmiana wysokości podwozia – zależy od typu modelu

### Wymiana płytki oświetlenia

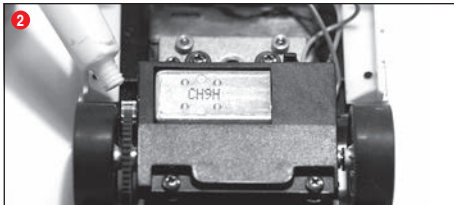
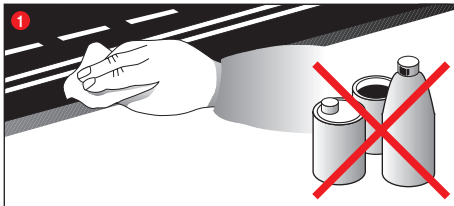


UWAGA! W zależności od typu modelu płytki oświetleniowe mogą zostać przymocowane śrubami.

**Oświetlenie przednie:** W celu wymiany płytek oświetleniowych należy odłączyć karoserię od podwozia. Odkręćcie śruby osi przedniej zgodnie z ilustracją nr 1 i poluznicie kabel znajdujący się między oświetleniem przednim i płytką pojazdu (ilustracja nr 2). Hak zatraskowy (ilustracja nr 3) lekko wygiąć do tyłu i wyjąć płytkę oświetlenia. Zamontować płytkę oświetlenia zgodnie z ilustracją 4 aż do zatrzaśnięcia się haka. Oś przednią ponownie przymocować śrubami i kable połączyć zgodnie z ich kolorami.

**Oświetlenie tylne:** Zgodnie z ilustracją nr 5 poluznicie kabel łączący oświetlenie tylne z płytką pojazdu. Hak zatraskowy (ilustracja nr 6) lekko odgiąć do dołu i z góry wyjąć płytkę oświetlenia. Zamontować płytkę oświetlenia aż do momentu zatrzaśnięcia się haka (ilustracja nr 7) i połączyć kable zgodnie z ich kolorami.

## Konserwacja i pielęgnacja



W celu zapewnienia niezakłóconej funkcjonalności toru wyścigowego należy regularnie czyścić wszystkie części toru. Przedtem należy wyjąć wtyczkę z gniazdka.

**1 Trasa wyścigu:** powierzchnię toru i środkowy rowek obwodowy oczyścić przy pomocy suchej chusteczki. Do czyszczenia nie używać żadnych rozpuszczalników i środków chemicznych.

W przypadku nieużytkowania należy go przechowywać najlepiej w oryginalnym kartonie w suchym miejscu i chronić przed zakurzeniem.

**2 Kontrola pojazdu:** ośiska osi i kół, koła zębate silnika, koła zębate skrzyni biegów i łożyska należy czyścić i smarować tłuszczem nie zawierającym żywicy i kwasów. W tym celu można użyć np. wykałaczki. Należy regularnie kontrolować stan szczotek stykowych i opon.

## Usuwanie usterek Technika jazdy

### Usuwanie usterek

W przypadku zakłóceń funkcjonowania należy sprawdzić:

- Czy przyłączenia do sieci są prawidłowe?
- Czy transformator i ręczny regulator prędkości są prawidłowo podłączone?
- Czy łącza szyn funkcjonują bez zarzutu?
- Czy tor i środkowy rowek obwodowy są czyste i czy nie leżą na nich jakieś przedmioty?
- Czy szczotki stykowe nie są uszkodzone i mają kontakt z szynami?
- Czy pojazdy są prawidłowo zakodowane na odpowiedni ręczny regulator prędkości?
- W przypadku zwarcia przepływ prądu zostaje automatycznie przerwany na około 5 sekund na co wskazują sygnały akustyczne. Czy pojazdy stoją na torze w kierunku jazdy?
- W przypadku niefunkcjonowania należy zmienić pozycję włącznika kierunku jazdy znajdującego się na spodzie pojazdu.
- Czy Adapter Unit została prawidłowo wmontowana w kierunku jazdy?
- Czy akumulator regulatora ręcznego został prawidłowo przyłączony?
- Czy akumulator został naładowany?
- Czy przy ładowaniu regulatora ręcznego miga lampka LED?
- Czy regulator ręczny jest związany z odbiornikiem?
- Czy nastąpił podwójny zapis adresów regulatora ręcznego?

### Wskazówka:

Podczas zabawy drobne elementy pojazdu, jak np. spojler lub lusterko, które ze względu na wierność z oryginałem muszą być imitowane, mogą się ewentualnie odłączyć od pojazdu. Aby tego uniknąć mają Państwo możliwość ich usunięcia przed użytkowaniem toru.

### Technika jazdy:

- Na prostych odcinkach toru pojazdy mogą poruszać się z wysoką prędkością, przed zakrętem należy wyhamować, przed końcem zakrętu można ponownie przyspieszyć tempo.
- Przy włączonym silniku nie należy przytrzymywać lub blokować pojazdów, ponieważ może to doprowadzić do przegrzania silnika.

**Wskazówka:** przy użyciu systemów szyn nie wyprodukowanych przez Carrera zamontowana stępka musi zostać zastąpiona specjalną stępką (#20085309). Lekkie szmery przy zastosowaniu wia-dukta Carrera (#20020587) względnie przy pokonywaniu zakrętów pod kątem 1/30° (#20020574) są uwarunkowane wpływem podziałki i pod kątem niezakłóconej funkcjonalności bez znaczenia.

## Dane techniczne

Napięcie wyjściowe - Transformator



18 V --- 54 VA



Akumulatore litowo - polimerowego:  
3,7 V --- 180 mAh - 0,7 Wh



Maksymalny czas ładowania: 2 godziny

Częstotliwość: 2,4 GHz

Pasma częstotliwości: 2400-2483,5 MHz

Moc nadawcza: maksymalnie 10 mW

### Tryby prądu

- 1.) Gra = pojazdy zostają uruchomione regulatorem ręcznym
- 2.) Stan spoczynku / Stand by = regulatory ręczne nie są uruchomione / przerwa w grze
- 3.) Stan spoczynku / Stand by = po około 20 minutach stanu spoczynku szyna przyłączeniowa przechodzi w stan spoczynku stand-by. Środkowa LED miga w dłuższych odstępach czasu.  
**Zużycie prądu < 0,5 Wat / 0,5 W**  
W celu ponownego uruchomienia wyłączyć Control Unit na 2-3 sekundy i następnie ponownie ją włączyć. Tor ponownie znajduje się w stanie spoczynku.
- 4.) Odłączenie od prądu = Zasilacz sieciowy odłączony od sieci elektrycznej



Ten produkt jest oznaczony symbolem oznaczającym selektywne usuwanie odpadów elektrycznych i elektronicznych (WEEE). To oznacza, że w celu zminimalizowania powstających zanieczyszczeń środowiska produkt ten musi zostać usunięty zgodnie z postanowieniami Dyrektywy Unii Europejskiej 2012/19/EU. Dalsze informacje uzyskają Państwo w urzędach lokalnych względnie regionalnych.

Produkty elektroniczne wyłączone z procesu selektywnego usuwania odpadów, ze względu na zawartość niebezpiecznych substancji oznaczają niebezpieczeństwo dla środowiska i zdrowia.

## Wskazówki ostrzegawcze

**Wtyczne i wskazówki ostrzegawcze dotyczące używania akumulatora litowo - polimerowego / akumulatorów litowo - polimerowych :**

Akumulatory litowo - polimerowe są znacznie wrażliwsze niż konwencjonalne akumulatory alkaiczne lub nikielowo - metalowo - wodorowe. Z tego względu należy dokładnie przestrzegać wszelkich wtycznych i wskazówek ostrzegawczych. W przypadku nieprawidłowej obsługi akumulatora litowo - polimerowego istnieje niebezpieczeństwo pożaru.

Przy obsłudze, ładowaniu lub użytkowaniu dostarczonego akumulatora litowo - polimerowego / dostarczonego akumulatorów litowo - polimerowych ponoszą Państwo wszelkie ryzyka związane z użytkowaniem akumulatora litowego.

- Nie wolno ładować baterii nie przeznaczonych do ponownego ładowania! Do ładowania mogą Państwo używać wyłącznie dostarczonego pojemnika do ładowania baterii. W przypadku nieprzestrzeżenia podanych wskazówek istnieje niebezpieczeństwo pożaru i tym samym zagrożenia dla zdrowia i / lub uszkodzenia mienia. **NIGDY nie używajcie Państwo innej ładowarki!**

- Baterie przeznaczone do ponownego ładowania mogą być ładowane wyłącznie pod nadzorem osób dorosłych. Nigdy nie pozostawiajcie Państwo akumulatora podczas ładowania bez nadzoru.

Przy ładowaniu akumulatora powinni Państwo zawsze przebywać w pobliżu w celu kontrolowania przebiegu ładowania i ewentualnej reakcji na potencjalne problemy.

- W przypadku, gdy akumulator podczas ładowania lub rozładowywania wzdyma się lub się deformuje, natychmiast przerwijcie Państwo ładowanie lub rozładowywanie. Wyjmijcie Państwo akumulator tak szybko i ostrożnie jak to tylko możliwe i umieście go Państwo w bezpiecznym i otwartym miejscu z dala od materiałów palnych i obserwujcie Państwo akumulator przez co najmniej 15 minut.

Jeżeli ładują lub rozładują Państwo wzdęty lub zdeformowany akumulator, istnieje niebezpieczeństwo pożaru. Nawet przy nieznanym zdeformowaniu lub tworzeniu się balonu akumulator musi zostać wycofany z użytku.

- Dostarczony akumulator muszą Państwo ładować w bezpiecznym miejscu z dala od materiałów palnych.

- Zużyte baterie muszą być wyjęte z zabawki.

- Przechowujcie Państwo akumulator w suchym miejscu w temperaturze pomieszczenia wynoszącej (16° - 18°C). Nie narażajcie Państwo akumulatora na bezpośrednie działanie promieni słonecznych lub innych źródeł ciepła. Generalnie należy unikać temperatur powyżej 50°C.

- Po użyciu akumulatora bezwarunkowo ponownie ładujcie Państwo akumulator w celu uniknięcia tzw. całkowitego rozładowania. W przypadku nieużywania akumulatora ładujcie go Państwo od czasu do czasu (około co 2-3 miesiące). Nieprzestrzeżenie w/w zasad obsługi akumulatora może doprowadzić do jego uszkodzenia.

- Przy wymianie akumulatora nie używajcie Państwo spiczastych lub ostrych przedmiotów. W żadnym wypadku nie uszkodzcie Państwo folii ochronnej akumulatora.

- Przy wymianie uszkodzonych akumulatorów wolno używać wyłącznie zalecanych typów akumulatorów. Uszkodzone lub niezdane do użytku akumulatory są odpadami niebezpiecznymi i muszą zostać odpowiednio unieszkodliwione.

- Akumulatorów / baterii nie wolno wrzucać do ognia lub narażać na działanie wysokich temperatur. Istnieje niebezpieczeństwo pożaru i wybuchu.

- Zawarte w akumulatorach elektrolity i opary elektrolitu są szkodliwe dla zdrowia. W każdym przypadku unikajcie Państwo bezpośredniego kontaktu z elektrolitem. W przypadku kontaktu skóry, oczu lub innych części ciała z elektrolitem należy je niezwłocznie przemyć lub przepłukać wystarczającą ilością czystej wody, następnie bezwarunkowo należy skonsultować się z lekarzem.

- Akumulatory nie są zabawkami i nie powinny znajdować się w zasięgu rąk dzieci. Akumulatory należy przechowywać poza zasięgiem dzieci.

- Nie wolno zwierzać zacisków przyłączeniowych / łączyć akumulatora!

- Zabawka może być używana wyłącznie z transformatorem / zasilaczem sieciowym przeznaczonym dla zabawek!
- Transformator / zasilacz sieciowy nie są zabawkami!



Stadlbauer Marketing + Vertrieb GmbH · Rennbahn Allee 1 · 5412 Puch / Salzburg · Austria

*[carrera-toys.com](http://carrera-toys.com)*