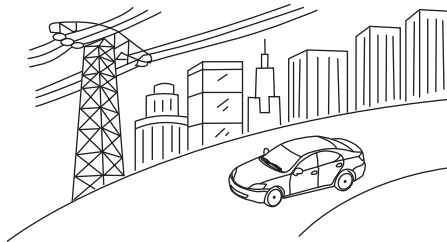


NÁVOD K AUTU NA DÁLKOVÉ OVLÁDÁNÍ

- Jestliže Vaše auto ztrácí výkon, nemusí fungovat některé funkce. Je nejvyšší čas vyměnit baterie za nové nebo ty stávající dobít (v případě, že jsou dobíjecí). Doba jízdy se může měnit na základě použitých baterií a stylu jízdy.



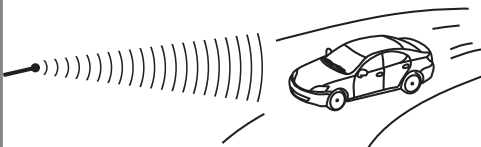
- Signál mezi vysílačkou a autem může být rušen dráty elektrického napětí nebo jiným autem nebo modelem na dálkové ovládání, které jezdí na stejné frekvenci. Vyhněte se těmto vlivům.



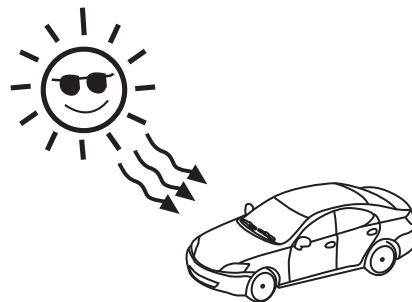
- Nikdy nejezděte autem v písku, ve sněhu nebo ve vodě.



- Mířte anténou na vysílačce vždy na auto, nikdy před něj. Jestliže je auto příliš daleko od vysílačky, nemusí fungovat správně. Jestliže je anténa ohnutá, opatrně ji narovnejte.



- Nevystavujte auto přímému slunečnímu záření nebo velkému horku. Jestliže auto nepoužíváte, vypněte jej.



PÉČE A ÚDRŽBA

- Pokud si s hračkou nehrajete, vyjměte baterie.
- Hračku jemně otřete čistou látkou.
- Nevystavujte hračku přímému horku.
- Uchovávejte hračku v suchu.
- Hračka nesmí být ponořena do vody. Poškodily by se elektronické komponenty.

Obrázek auta je pouze ilustrační.

Vážený zákazníku,
děkujeme Vám, že jste zakoupil výrobek auto na dálkové ovládání. V případě jakéhokoliv dotazu se na nás neváhejte obrátit, rádi Vám pomůžeme.

ConQuest entertainment

Tento manuál se vztahuje k autu na dálkové ovládání typu: 96300.

Frekvence: 2400 MHz do 2483,5 MHz

Maximální vysílací výkon (EIRP): Ne více než 10 mW.

Obsah balení:

1x auto

1x vysílačka

Baterie:

Auto 4x AA – nejsou součástí balení

Vysílačka 2x AA – nejsou součástí balení



VAROVÁNÍ:

Obsahuje malé části – Nebezpečí polknutí. Není určeno pro děti do 3 let.

Po přečtení návod nevyhazujte, uchovejte ho pro pozdější potřebu.

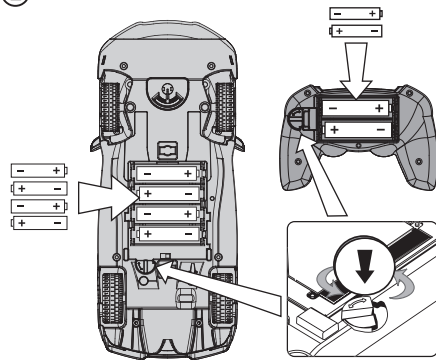
RASTAR GROUP

Add: Xinghui Industrial Park, Xiadao Road,
Shanghai, Chenghai, Shantou, Guangdong, China.

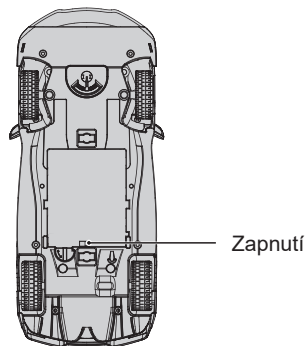
[Http://www.rastar.com](http://www.rastar.com)

ZAČÍNÁME

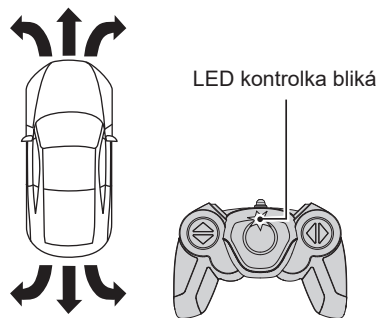
①



②



③



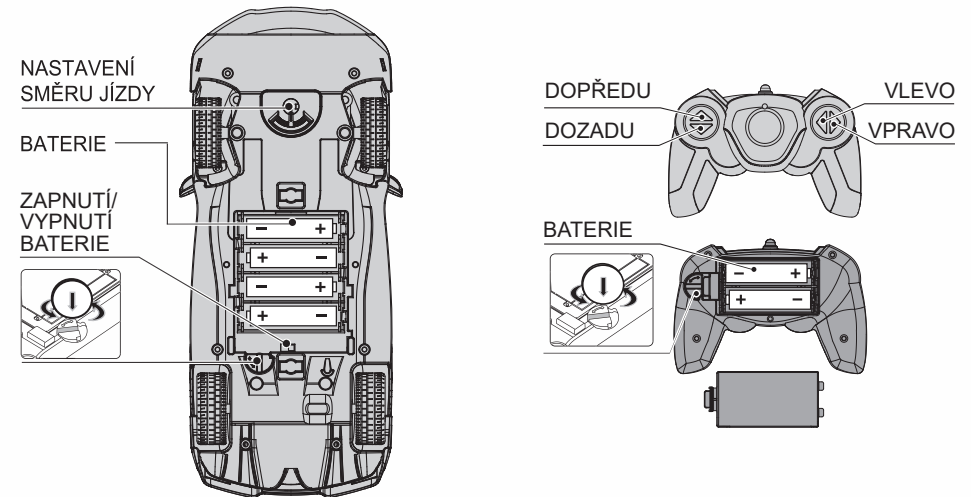
Jakmile se LED kontrolka vypne, spárování je dokončeno.

- Pootočte kolečkem na autě v místě, kde je kryt na baterie. Otevřete kryt na baterie a vložte dovnitř 4x baterie „AA“ správnou polaritou. Kryt zase zavřete a otočte kolečkem, aby došlo k uzamknutí krytu na baterie.
- Na vysílače otevřete kryt na baterie vložte do něj 2x AA baterie správnou polaritou. Kryt poté zase zavřete a otočte kolečkem, aby došlo k uzamknutí krytu na baterie.
- Vždy před hraním je nutné spárovat vysílačku s autem a to následujícím způsobem:

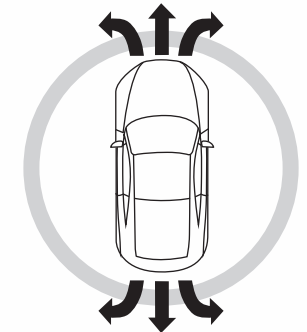
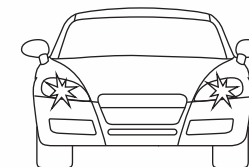
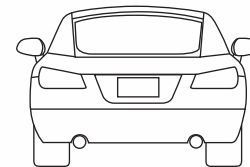
- ❖ Zapněte vysílačku – pozice ON.
- ❖ LED indikátor na ovládači bude blikat a tím bude připraven ke spárování.
- ❖ Zapněte auto – pozice ON.
- ❖ Jakmile dojde k vypnutí LED indikátoru na ovládači, spárování bylo úspěšně dokončeno a model auta je plně pod kontrolou vysílačky.

- Nastavte auto tak, aby jezdilo rovně.
- 2,4 GHz vysílačky jsou kompatibilní pro ovládání několika modelů aut současně bez rušení a to za předpokladu, že došlo ke správnému párování jednotlivých aut přesně krok za krokem, jak je výše uvedeno. To znamená: první vysílačka je úspěšně spárována s prvním modelem auta (vysílačka i auto zůstávají zapnuté), teprve poté můžeme zapnout druhou vysílačku a začít s párováním druhé vysílačky s druhým modelem auta.

VLASTNOSTI A FUNKCE



Funkce: Auto jezdí dopředu, dozadu, doleva, doprava a má funkční přední světla.
Vlastnosti: Autentické auto tvarované stříkaným odlitkem a nezávislým systémem odpružení.



RADY A TIPY

- Různé typy baterií, nebo nové a použité baterie nesmí být používány současně (pouze vysílač).
- Dobíjecí baterie smí nabíjet pouze dospělá osoba.
- Vstupy napájení nesmí být zkratovány.
- Baterie musí být vloženy odpovídajícími póly.
- Baterie, které nejsou dobíjecí, nenabíjejte.
- Dobíjecí baterie musí být před zahájením nabíjení vyjmuty z vysílačky.
- Používat se smí pouze baterie stejného, nebo odpovídajícího typu, jaký je doporučen.
- Vybité baterie musí být z vysílače vyjmuty.

- Nepoužívejte současně staré a nové baterie.
- Baterie nikdy nevystavujte přímému slunci, ohni nebo vodě
- Jestliže tekutina z baterie zasáhne pokožku nebo oblečení, ihned dané místo opláchněte vodou.
- Vždy používejte nabíječku, která je určena k danému typu baterií.
- Plastový obal není určen ke hraní a může zapříčinit udušení. Držte ho mimo dosah dětí.
- Likvidujte baterie zodpovědně. Nikdy je nevhazujte do ohně!

WEEE

Pokud není zařízení používáno, vyjměte baterie a uložte je odděleně. Povinností uživatele je předat takto označený odpad na předem určené sběrné místo pro recyklaci elektrických a elektronických zařízení. Ostatní odpad může být vyhozen do smíšeného odpadu.

Tento výrobek odpovídá směrnici.

Distributor:

ConQuest entertainment a.s.
Kolbenova 961/27d, Praha 9
Tel: 284 000 111
www.toy.cz, info@toy.cz



W W W . T O Y . C Z