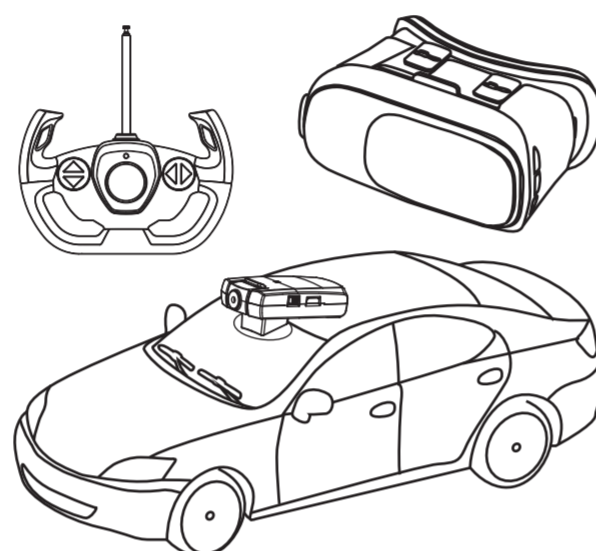


## ISTRUKCJA OBSŁUGI ZDALNIE STEROWANEGO AUTA

Szanowny kliencie, dziękujemy za zakup zdalnie sterowanego auta. W przypadku jakichkolwiek pytań prosimy o kontakt z naszą firmą.

ConQuest entertainment a.s.  
Kolbenova 962/27d, Praha 9  
info@cqe.pl  
www.toy.cz  
tel: 284 000 160



Niniejsza instrukcja obsługi dotyczy następującego modelu auta: 79800

Rysunek auta jest jedynie ilustracyjny.

### Zawartość opakowania:

- 1x auto
- 1x pilot
- 1x kamera
- 1x WR okulary (wirtualna rzeczywistość)

### OSTRZEŻENIE:

Produkt zawiera małe elementy – istnieje ryzyko połknięcia. Nieodpowiednie dla dzieci w wieku poniżej 14 lat.

Zachowaj instrukcję, zawiera ważne informacje o produkcie.

### RASTAR GROUP

Add: Xinghui Industrial Park, Xiadao Road, Shanghai, Chenghai, Shantou, Guangdong, China.  
Http://www.rastar.com

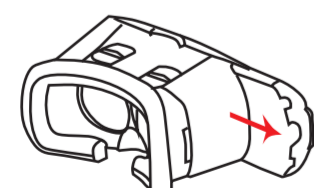
01.04.79800.00301

**Krok 4:** Po wejściu do menu głównego naciśnij przycisk „VR”, ekran zostanie podzielony na lewy i prawy.

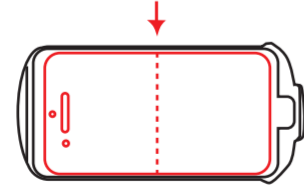


**Krok 5:** Wyciągnij uchwyt telefonu z WR okularów, włóż do niego telefon komórkowy a następnie wróć uchwyt z powrotem do okularów. W razie potrzeby ustaw odległość między źrenicami i odległość ogniskową (odległość ogniskowa i odległość źrenic różni się u każdego człowieka. W celu dopasowania WR okularów przesuwaj suwakiem w lewo lub w prawo tak długo, aż obraz w okularach będzie ostry i wyraźny).

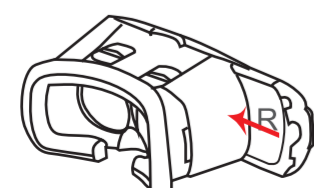
Wyciągnij uchwyt telefonu.



Włóż do uchwytu telefonu.



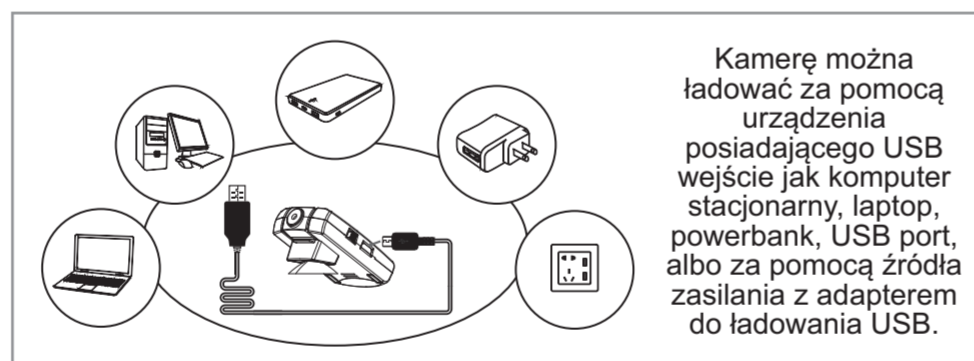
Wsuń uchwyt wraz z telefonem z powrotem do WR okularów.



Ustaw odległości (odległość ogniskową i odległość źrenic).



- Na kamerze ustaw przycisk do pozycji OFF.
- USB kabel podłącz do USB wtyczki komputera albo telefonu, potem drugą stroną USB kabla podłącz do kamery (3,7V) – lampka wskaźnika zasilania rozświeci się, co oznacza, że kamera się ładuje (upewnij się, że przełącznik aparatu jest w pozycji OFF). Wskaźnik ładowania wyłączy się gdy akumulator będzie w pełni naładowany.
- Jeżeli nie korzystasz z kamery, ustaw przełącznik do pozycji OFF aby nie aby nie wybić baterii.



Kamerę można ładować za pomocą urządzenia posiadającego USB wejście jak komputer stacjonarny, laptop, powerbank, USB port, albo za pomocą źródła zasilania z adapterem do ładowania USB.

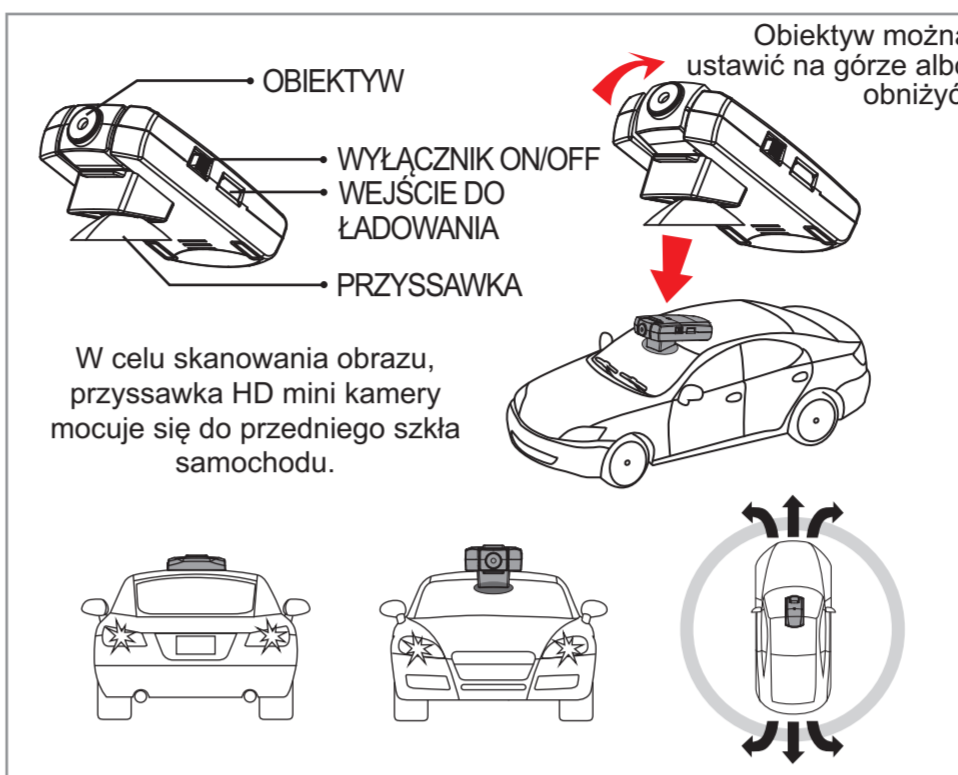
### OSTRZEŻENIE

- Nie wystawiaj baterii na bezpośrednie działanie promieni słonecznych czy wysokich temperatur.
- Regularnie kontroluj USB ładowarkę, port i kabel czy nie są uszkodzone. Jeżeli doszło do uszkodzenia, nie korzystaj z urządzenia dopóki nie zostanie naprawione.
- Dla zachowania lepszej żywotności baterii regularnie je ładuj, wyłącznie z modelem i typem ładowarki polecanej przez producenta.
- USB ładowarka nie jest zabawką.
- USB ładowarka i baterie rozgrzewają się podczas ładowania.
- Regularnie kontroluj baterie czy nie są uszkodzone.
- Segreguj zużyte baterie i akumulatory.



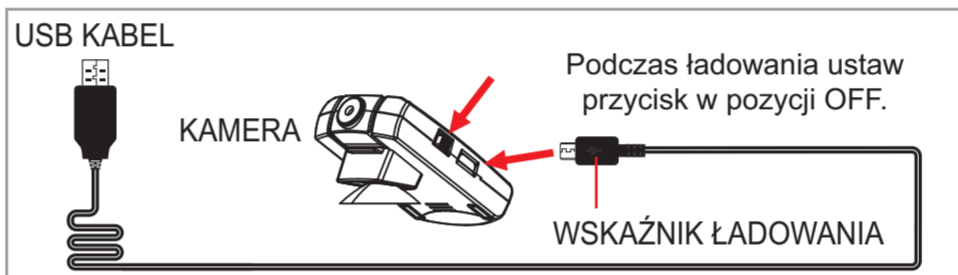
## KAMERA

### WŁASNOŚCI I FUNKCJE



W celu skanowania obrazu, przyssawka HD mini kamery mocuje się do przedniego szkła samochodu.

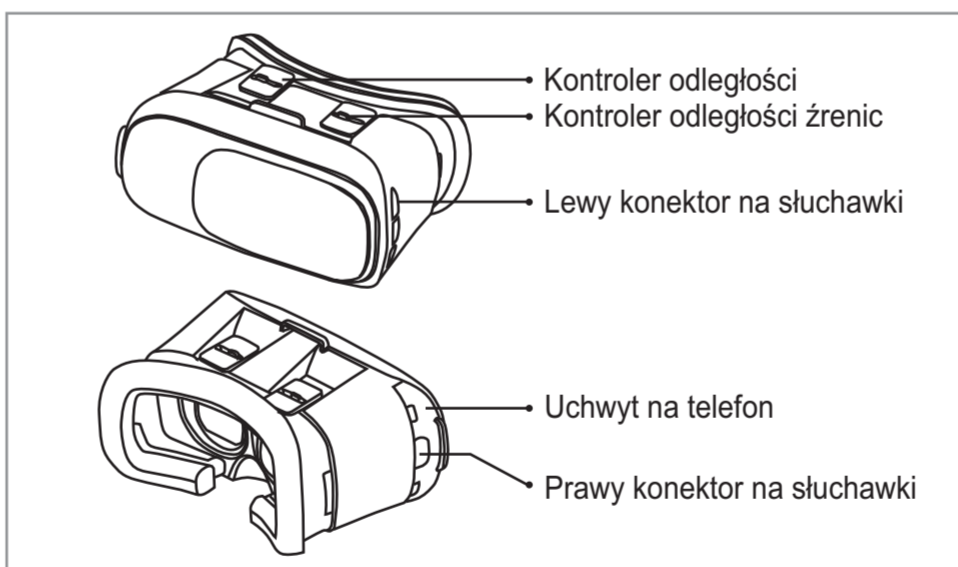
### ŁADOWANIE KAMERY



Ładuj akumulatory pod wskazanym napięciem. Czas pełnego naładowania wynosi około 1 godziny. Czas ładowania nigdy nie powinien przekroczyć 10 godzin.

## OKULARY WIRTUALNEJ RZECZYWISTOŚCI – WR OKULARY

### WŁASNOŚCI I FUNKCJE

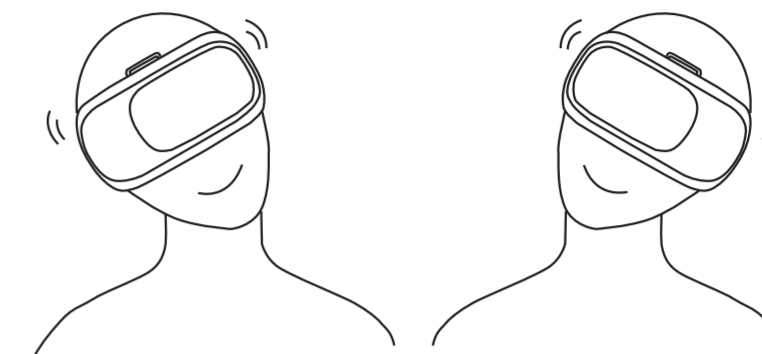


### OSTRZEŻENIE

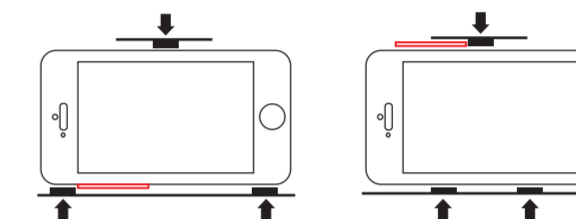
- Nie korzystaj z produktu dłużej niż 30 min jednorazowo.
- Produkt nie powinien używać osoby cierpiące na chorobą lokomocyjną, akrofobię (lęk wysokości i głębokości) lub osoby z chorobami sercowymi ponieważ są to osoby szczególnie podatne na zawroty głowy lub wymioty spowodowane wirtualnymi scenami 3D.
- Jeżeli nie czujesz się dobrze podczas noszenia WR okularów przestań ich używać, odpocznij w dobrze oświetlonym miejscu.
- Korzystając z WR okularów zwracaj uwagę na bezpieczeństwo osób i przedmiotów w pobliżu.
- Uprzedź widzów aby nie przeszkadzali podczas gry i zachowali bezpieczną odległość w celu uniknięcia spowodowania obrażeń.

## MILEJ ZABAWY

- Po skończeniu ustawień możesz zacząć swoją magiczną drogę, steruj R/C autem i ciesz się wizualną przygodą.
- WR okulary możesz używać i do WR gier, kąt widzenia reguluje się obrotem głowy.
- WR okulary mogą być również używane podczas oglądania 3D filmów. Usiądź w celu osiągnięcia lepszych efektów.
- Pamiętaj, że do grania WR na telefonie komórkowym ekran musi być podzielony na lewy i prawy.



- W zestawie znajdują się 3 gumowe podkładki, które można umieścić z boku uchwytu aby uniknąć zarysowania telefonu komórkowego.



### PIELĘGNACJA I KONSERWACJA

- Jeżeli nie używasz zabawki, wyłącz ją i wyjmij baterie.
- Zabawki czyść suchym i czystym materiałem.
- Nie wystawiaj zabawki na bezpośrednie działanie promieni słonecznych.
- Przechowuj zabawki w suchym miejscu.
- Regularnie kontroluj USB ładowarkę czy nie jest uszkodzona. Jeżeli doszło do uszkodzenia, nie korzystaj z urządzenia dopóki nie zostanie naprawione.
- Regularnie kontroluj baterie czy nie są uszkodzone.

## ROZPOCZĘCIE JAZDY

### WŁASNOŚCI I FUNKCJE

**Krok 1:** Za pomocą telefonu komórkowego i aplikacji odczytaj kod QR albo pobierz z internetu oprogramowanie „RS-Camera”.



- Strona do pobrania dla Android APP:  
<https://play.google.com/store/apps/details?id=com.xh.rscamera>
- Strona do pobrania dla IOS APP:  
<https://itunes.apple.com/us/app/rs-camera/id1448435134>

**Krok 2:** Przymocuj kamerę do przedniej szyby samochodu. Włącz kamerę, niebieskie LED światło zacznie migać. Włącz Wi-fi w telefonie, wyszukaj i podłącz się do sieci o nazwie „FPV-WIFI-70E2” (ostatnie 4 znaki w nazwie kamery mogą się różnić w zależności od ustawień lub modelu telefonu komórkowego). Patrz rysunek nr 4.

**Krok 3:** Otwórz stronę główną aplikacji „RS-Camera” i wciśnij środkowy przycisk aby ustawić parametry. Następnie wróć do strony głównej. Wciśnij „Start” aby zacząć sterować kamerą. Patrz rysunek nr 5.

