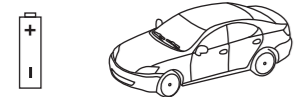


- Amennyiben az elemből szivárgó folyadék bőréhez vagy ruhájához ér, azonnal mossa le.
- Rendszeres időközönként tölts fel az elemeket, hogy megőrizze élettartalmukat. A különböző elemeket kizárólag a hozzájuk tartozó, vagy típusukkal megegyező töltővel ajánlott feltölteni.
- Az elemeket a hatályos előírások szerint dobja ki. Ne dobja az elemeket tűzbe.

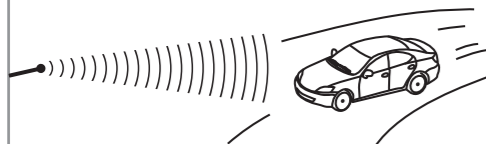
- Bizonyos idő elteltével a jármű teljesítménye csökkenhet és egyes funkciók kikapcsolhatnak. Ez annak a jele, hogy az elemek merülni kezdtek és ideje őket cserélni.



- Ne vezesse a járművet homokos, vizes vagy havas felületen.



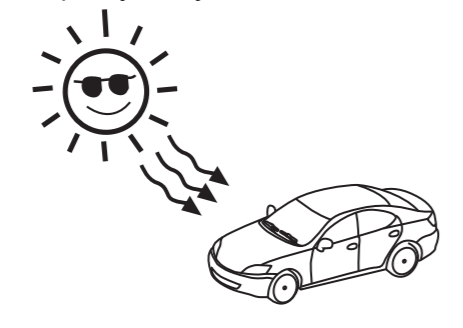
- A vezérlő antennáját felfelé irányítsa, ne pedig lefelé, a jármű irányába. Ha a jármű túl távol kerül, elvesztheti a jelet. Amennyiben a vezérlőjén lévő antenna keretantenna funkcióval bír, távolítsa el tartójából és egyenesítse ki használat előtt.



- A rádió interferencia hatással lehet a jármű működésére. Interferenciát okozhatnak ugyanazon frekvenciát használó, más távirányítás járművek, elektromos vezetékek, nagy épületek vagy CB rádiók. Ezekről próbáljon meg távol maradni.



- A járműveket tartsa tűztől, hőtől, víztől és napfénytől távol. Használatát követően mindig kapcsolja ki a járművet.



## KARBANTARTÁS

- Távolítsa el a készülékből az elemeket, amennyiben az huzamosabb ideig használaton kívüli állapotban van.
- Tisztítsa meg a járművet egy puha ronggyal.
- Tartsa távol a h forrásoktól vagy közvetlen, erős napfénytől.
- Tartsa szárazon.
- Rendszeres időközönként ellenőrizze a töltőkábelt, ugyanis a sérült kábel, csatlakozó, borító vagy más alkatrész veszélyt jelenthet. Amennyiben a töltő sérült, ne használja, amíg javításra nem kerül.

A jármű illusztrációk eltérhetnek az aktuális terméktől.

**RASTAR**



## ÚTMUTATÓ AUTÓ TÁVIRÁNYÍTÓVAL

Kedves vásárló, Köszönjük, hogy ezt a távirányítós autót választotta. Ha bármilyen kérdése van a termékkel kapcsolatban, forduljon hozzánk segítségért.

ConQuest entertainment

Ez a kézikönyv következő távirányítós autótípusokra vonatkozik:

26420,38921,43020,47220,47320,47620,50120,57520,70420,70520,70620,70720,70730,70820,70920,71030,71120,72520,75020,49620-11,21000,21800,21900,23200-1,25910,26400,27400,27800,28000,28110,28200,28400,28810,30400,30600,30800,31200,31400,31600,31601,31900,35500,35800,36400,38200,38500,38700,38900,38901,40300,40700,42100,42200,42300,42400,42500,42600,42700,42800,42900,43000,44100,44200,44400,44600,47100,47200,47300,47400,47500,47510,47600,47700,47800,47900,48000,49100,49200,49300,49400,49500,49600,49700,49800,49900,50100,50200,57500,70200,70300,70400,70500,70600,70700,70710,70800,70900,71010,71100,72500,73000,73300,73700,74010,74100,74400,74410,75000,75110,75300,75400,75500,75600,75700,75810,75900,78100,79200,79400,79410,95500,95600,96000,96010,96600,97100,97300.

### A csomag tartalma:

1x autó  
1x távirányító

### Elem:

Autó: 5x AA – (A csomag elemet nem tartalmaz.)  
Távirányító: 2x AA – (A csomag elemet nem tartalmaz.)



## VIGYÁZAT:

Fulladásveszély - Apró alkatrészek. 3 éven aluli gyermekek számára nem ajánlott.

Frekvenciatartomány:  
2400 MHz - 2483,5 MHz  
Maximális sugárzási teljesítmény (EIRP): Nem több, mint 10 mW.

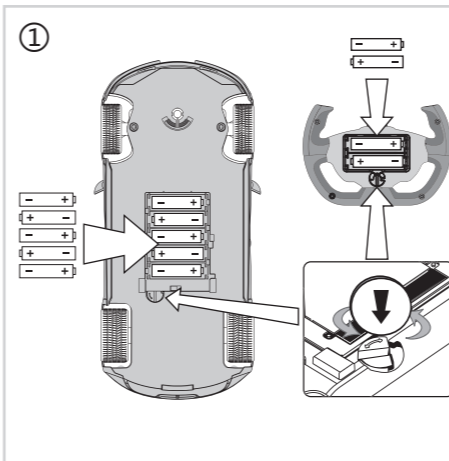
Tartsa meg ezt az útmutatót a későbbiekre, mivel fontos információkat tartalmaz.

## RASTAR GROUP

Add:Xinghui Industrial Park, Xiadao Road,  
Shanghai, Chenghai, Shantou, Guangdong, China.  
Http://www.rastar.com

01.04.00014.07001

## KEZELÉSI ÚTMUTATÓ

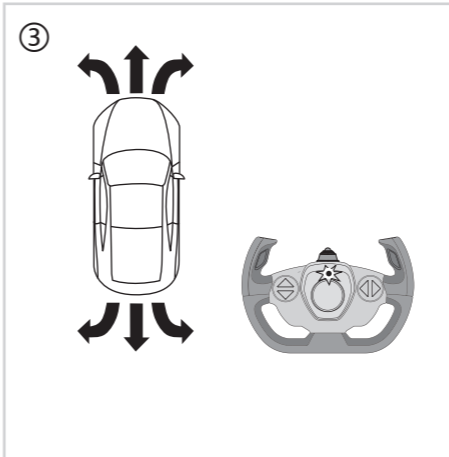
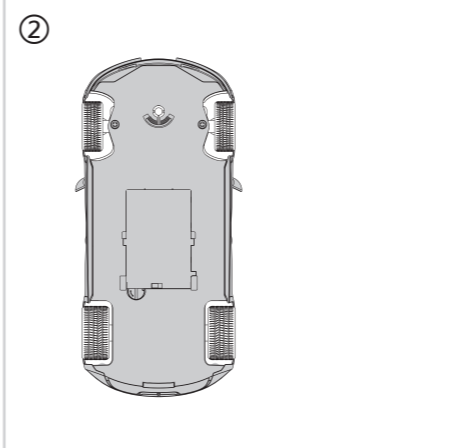


- Nyissa fel a borítót és helyezzen be 5 AA elemet megfelelő polaritással az elemtartóba, majd zárja vissza a borítót. (1. ábrán látható módon.).
- A távirányítón nyissa fel a borítót és helyezze be a 2x AA elemet a megfelelő polaritással, majd zárja vissza a borítót. (1. ábrán látható módon.).
- A használat előtt a következőképpen kell párosítani a távirányítót az autóval.

- ❖ Állítsa "BE" állapotra a kapcsolót a távirányítón, amitől az állapotjelző LED elkezd villogni.

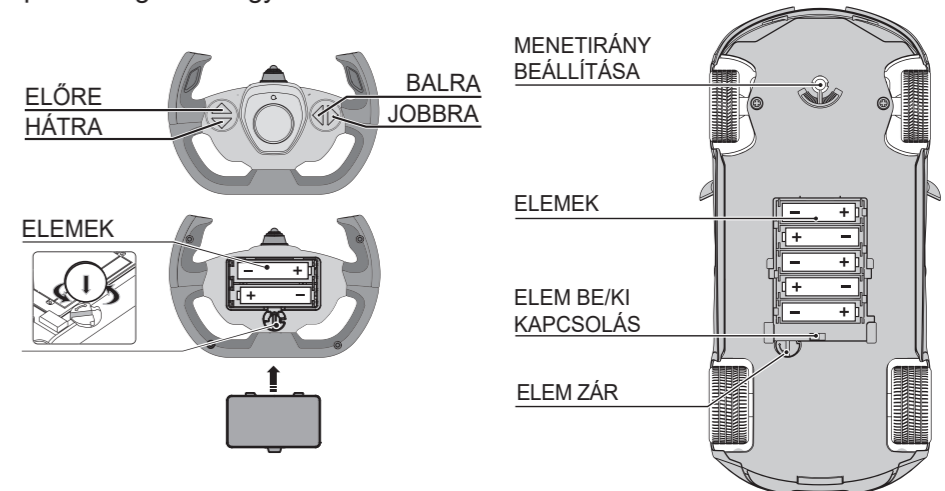
- ❖ Állítsa "BE" állapotra a kapcsolót a járművön is, amint a távvezérlő LED jelzőfénye kialszik, a párosítás sikeresen befejeződött. (3. ábrán látható módon.).

- Az irányszabályzóval finomhangolhatja a jármű mozgását, hogy egyenes vonalban haladjon.
- Ha a LED-jelző elsötétül, az azt jelzi, hogy az elemek lemerültek, ezért azokat ki kell cserélni.
- A 2.4 Ghz-es távirányítású autók interferencia nélkül használhatók egymás közelében, de a vezérlőt és a kocsit előbb a fent leírt lépések szerint párosítani kell. Először kezdje az első kocsi párosításával, a "BE" pontra állítva a kapcsolót a kocsin és a vezérlőn. Ezt követően kezdje el a második kocsi párosítását és így tovább.
- Használat után mindig kapcsolja ki az autó és a távirányító gombját OFF pozícióba.

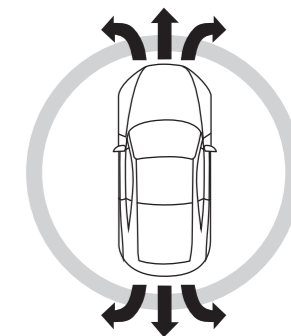
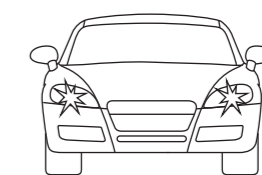
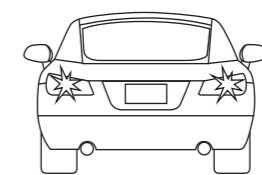


## JELLEMZŐK ÉS FUNKCIÓK

Ez a termék 2,4 GHz-es technológiát használ a kommunikációhoz, amely sok márka és sok felhasználó számára azonos, gyors válaszsebességet, nagy pontosságot és nagy zavarás elleni védelmet biztosít.



Funkciók: Előre, Hátra, Balra fordul, Jobbra fordul, Első - és hátsó fényszóró világít.  
Jellemzők: Autentikus autó stílus öntött burkolattal. Független felfüggesztés.



## FIGYELMEZTETÉS

- Ne keverje össze a különböző típusú, valamint új és használt elemeket. Az elhasznált elemeket minden esetben cserélje ki.
- Az elemek feltöltését felnőtt végezze el.
- Az elemeket mindenképp megfelelő polaritással helyezze be, különben rövidzárlatot okozhat.
- Ne kísérelje meg feltölteni a nem újratölthető elemeket, és ne kíséreljen meg sérült, vagy szivárgó elemeket feltölteni.
- Az újratölthető elemek feltöltésének megkezdése előtt távolítsa el őket a készülékből.
- Kizárólag megegyező típusú vagy egyenértékű elemeket használjon.
- Rendszeres időközönként ellenőrizze a kábeleket, csatlakozókat, burkolatot és más alkatrészeket.
- Az elemeket tartsa tűztől, hőtől, víztől és napfénytől távol.
- Amennyiben az elemből szivárgó folyadék bőréhez vagy ruhájához ér, azonnal mossa le.
- A műanyag zsák nem játék, fulladást okozhat. Kisgyermekektől tartsa távol.
- Az elemeket a hatályos előírások szerint dobja ki. Ne dobja az elemeket tűzbe.