

Engine

CREATIVE™ engineering maker Master

40 IN 1 motorized MODELS

2
modell

nyomtatott
útmutató
(tartalmazza)



38
modell

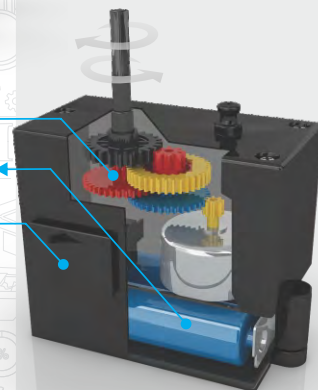
online
3D útmutató



MAGAS NYOMATÉKŰ
SEBESSÉGVÁLTÓ

3X AAA ELEM (NEM
TARTALMAZZA)

ELŐREMENT/
HÁTRAMENET
KAPCSOLÓ



⊕ MOTOR ERŐ

3D INTERAKTÍV ÚTUTATÓ

ÉPÍTENI

JÁTSZANI

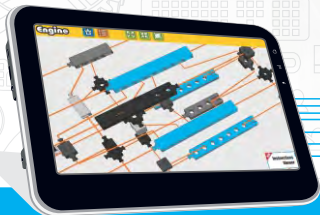
TANULNI

FELTALÁJNI

STEM



ENABLED



8+

Ajánlott
Életkor



Építési
útmutató

3

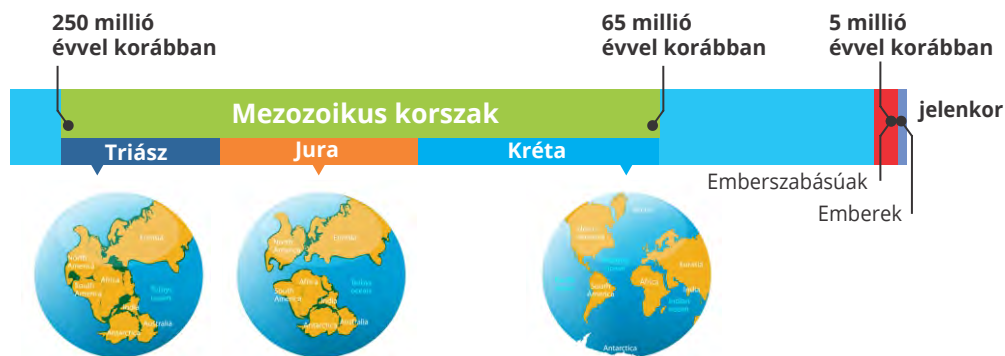
Éves Garancia



Szétcsúszó eszköz
Az alkatrészek könnyű
szétválasztásához

Teória

A dinoszauruszok voltak a legnagyobb és valószínűleg a legfélelmetesebb állatok, melyek valaha éltek a Föld bolygón. Némelyikük kicsi volt, de mások óriás méretűek. Néhányan növényevők voltak és hosszú nyakuk volt, míg mások éles fogaikkal húst ettek. Ez a rendkívüli állatcsoport csaknem 200 millió évig uralta a bolygónkat, majd hirtelenül és rejtélyes módon kihaltak. Gondolkoztál már rajta, hogy milyen fajta dinoszauruszok léteztek? Milyen lehetett a Föld az ő idejükben? Mik azok a kövületek és mit csinál egy paleontológus?



A dinoszauruszok nagyon régen léteztek. Az ő korszakukban változtak a Föld kontinensei a mostani alakjukra.

A Hüllők Korszaka

Őskorinak nevezünk minden olyan eseményt vagy tényt, ami még az emberek megjelenése előtt történt a Földön. A bolygónk valójában nagyon hosszú, nagyjából 4 milliárd éves múltra tekint vissza. A dinoszauruszok nagyon régen éltek, egy olyan korszak alatt, melyet mezozoikus korszaknak hívunk. A "Hüllők kora"-ként is emlegetik és napjaink előtt 250 millió évvel kezdődött és 65 millió évvel elöttig tartott.



Triász korszak

A mezozoikum első korszaka a **triász** volt, ami alatt a Föld teljes földterülete egy kontinentet alkotott, melyet **Pangea-nak** neveztek el. A kontinens többnyire szárazföld volt, sivatagos terület, néhány vízforrással és partokkal. Az első dinoszauruszok ebben a korszakban kezdtek megjelenni és átvenni az uralmat a primitív hüllők és kétéltűek felett.



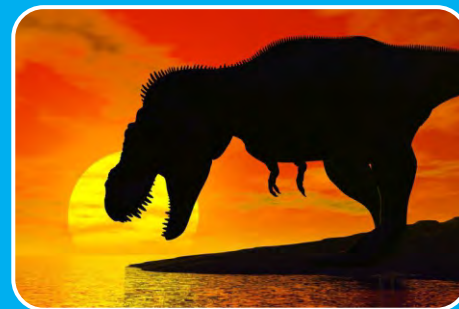
Jura korszak

A második korszak a **Jura** korszak. Ez volt a legaktívabb időszaka a dinoszauruszok fejlődésének. A Jura korszak alatt a dinoszauruszok sokféle fejlődtek és terjeszkedtek a földön, vízen és levegőben, uralva az egész állatvilágot. A leghíresebb és legnagyobb fajták közül is sokan ebben a korszakban éltek, mint például a Brachiosaurusz, a Sztegosaurusz és az Ankilosaurusz.



Tudtad?

A Dinoszaurusz szó azt jelenti, hogy borzasztó gyík. Két görög eredetű szóból származik. A "dino" szó, ami borzalmasat vagy szenvedést okozót jelent és a "saura", ami gyíkot jelent. Tehát a dinoszauruszok borzalmas gyíkok vagy gyíkok, akik szenvedést okoztak másoknak. Ez a kifejezés Sir Richard Owentől származik, aki az 1841-ben felfedezett ismeretlen eredetű csontokat sorolta be egy új "dinosauria" fajként.



A hatalmas dinoszauruszoktól rettegett mindenki

A dinók kihalása

A dinoszauruszok hirtelen tűntek el a Földről a mezozoikus korszak végén. A dinoszauruszokkal együtt az akkoriban élő fajok 50%-a szintén kipusztult a Földről. Amikor ennyire sok faj globálisan kipusztul rövid idő alatt, azt a tudósok tömeges kipusztulásnak nevezik. Valami drasztikus vagy katasztrofális esemény történhetett, ami ilyen drámai változást idézett elő a Föld élővilágában. A dinoszauruszok kipusztulását K-T kipusztulásnak nevezik, viszont a tudósok nem tudják pontosan mi lehetett a kiváltó oka. Ez a rejtélyes esemény foglalkoztatja a paleontológusokat és geológusokat, akik nyomokat keresnek régi kőzetekben és fossziliákban.

Becsapódás teória

Az egyik magyarázat, hogy egy hatalmas aszteroida csapódott a Földre több millió évvel ezelőtt. Egy ekkora becsapódás drasztikus változásokat okozhat az atmoszférában és globális éghajlatban. Hatalmas porfelhők takarhatták el a Napot hónapokig, megzavarva ezzel az élethez szükséges funkciókat, mint a fotoszintézist. A hőmérséklet jelentősen lecsökkenhetett, miközben borzasztó viharok tombolhattak éveken át.

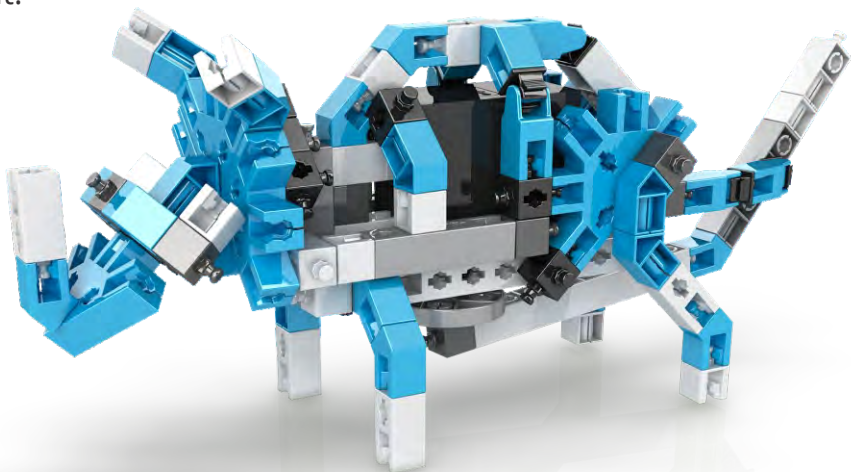


Vulkánkitörések

Másik lehetséges magyarázat az intenzív vulkáni aktivitások lehetnek, melyek ebben az időben voltak jelen a Földön. Az egyik legnagyobb vulkanikus terület a Földön a Dekkán-trapp, ami a mai India területén található. A Geológusok úgy vélik, hogy gigantikus "lávahegyek" formálódtak, mikor a K-T kihalás történt. Ezek a hatalmas kitörések gyilkos környezetet okozhattak a Föld felszínén. Mérgező gázok tölthették meg a levegőt, melyek a napfény útját is elzárták.

Triceratops

A triceratopsz az egyik legkönnyebben felismerhető dinoszauruszt a hatalmas teste, egyedi nyakfodor és három szarva miatt. A neve Görög szavakból származik; a 'tri' jelentése három, a 'keras' jelentése szarv és az 'opsi' jelentése arc. Tehát a Triceratopsz neve háromszarvú arcot jelent.



A triceratopsz könnyen felismerhető a hatalmas koponyájáról, ami néha 2 méternél is hosszabb. 400-tól akár 800 darab foga is lehetett, de a sok foga ellenére, a triceratopsz növényevő volt.



Tudtad?

Összesen öt tömeges kipusztulást állapítottak meg a fossziliák segítségével. Mindegyik alkalommal az akkor élő fajok 50%-a pusztult ki a Földről. A medveállatka egy apró állat, ami mindegyiket túlélte! Annyira kicsi, hogy csak mikroszkóp segítségével látható. Képes túlélni extrém hőmérsékleteket, nagy nyomást és akár több, mint 30 évig is élél víz és élelem nélkül!



A medveállatkák túléltek mind az 5 tömeges kipusztulást

Sztegoszaurusz

Egy másik legendás dinoszaurusz, aki a Jura korszak alatt élt, a hatalmas Sztegoszaurusz. Hosszú és nehéz, a Sztegoszaurusz az egyik legkönnyebben felismerhető dinoszaurusz, a hátán két sorban húzódó tüske-szerű páncéllemezek miatt. A lemezek függőlegesen felfelé állnak a domborodó hátán végig, egészen a farkáig. A legnagyobb tüskelemezek a deréktájékán voltak találhatóak és akár 60cm nagyok is lehetek.



Ankiloszaurusz

Az Ankiloszaurusz az egyik utolsó dinoszaurusz faj, ami a mezozoikus korszak végén bekövetkezett tömeges kipusztulás előtt élt. A legmeghatározóbb jellemzője az Ankiloszaurusznak a páncélja. Dudorok, lemezek és csonttüskék borították a bőrét.

Kvíz

Meg tudod találni a következő kifejezéseket a betűhalmazban? Keress függőlegesen, vízszintesen és átlósan is!

REPTILES, JURASSIC, DINOSAUR, PANGEA, EXTINCTION, FOSSIL

A	R	T	U	D	F	L	Q	J	U
S	E	D	I	N	O	S	A	U	R
T	P	O	L	A	S	P	U	R	I
I	T	A	V	R	S	O	C	A	G
C	I	T	N	J	I	M	E	S	H
P	L	A	D	G	L	I	R	S	E
W	E	X	U	O	E	X	T	I	N
M	S	U	R	T	Y	A	U	C	A
H	V	R	B	O	T	O	F	U	O
E	X	T	I	N	C	T	I	O	N

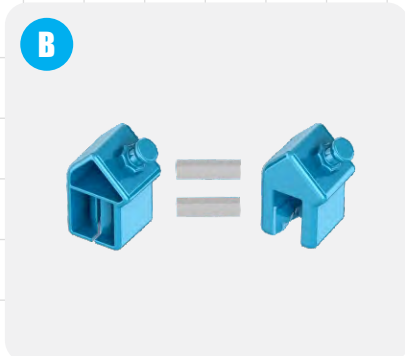
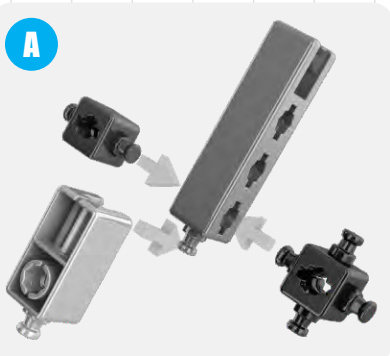


Még több teória és kísérlet online!

www.engino.com/theory/ce401mm-a



Építési tippek



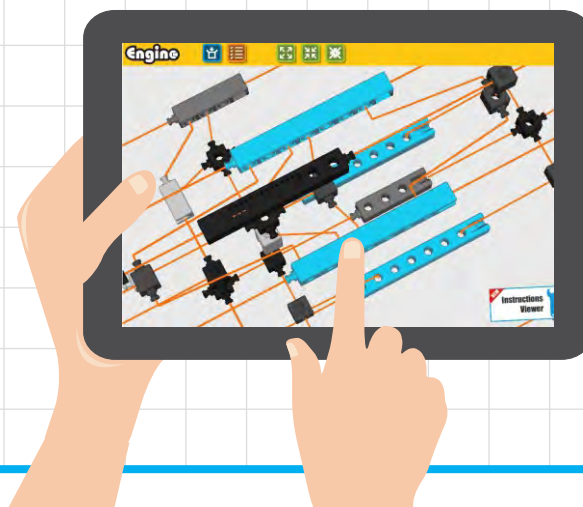
Ingyenes applikáció

- A** Használd a számítógéped vagy tableted és kövesd a linket további modellekért:

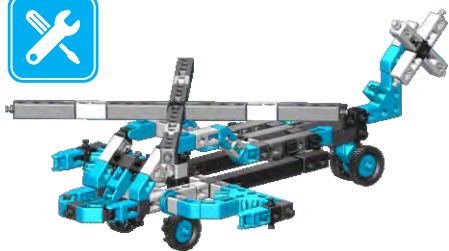
www.engo.com/instructions/ce401mm-a

- B** Töltsd le az applikációt, hogy egy 3D-s nézetű, lépésről lépésre útmutatót kapj!

Engino kidCAD (3D Viewer) app:



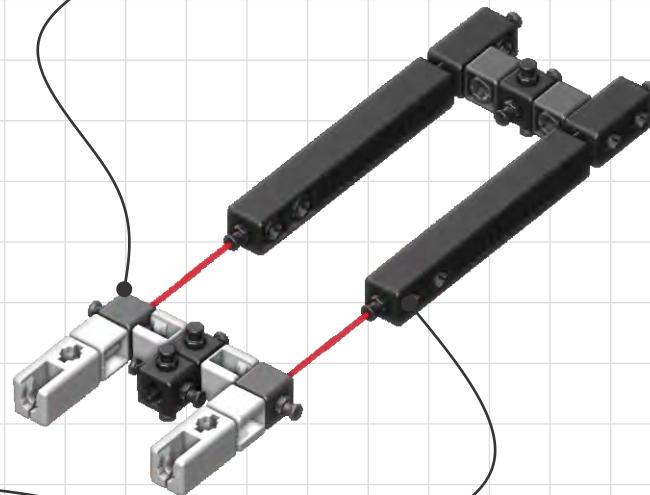
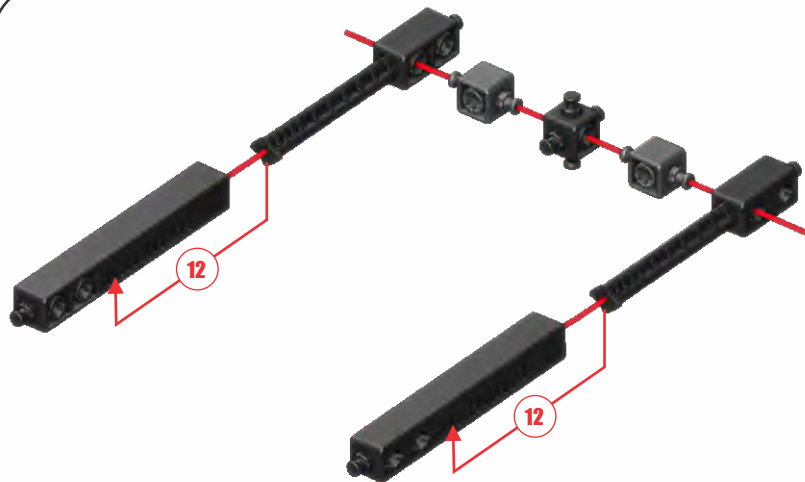
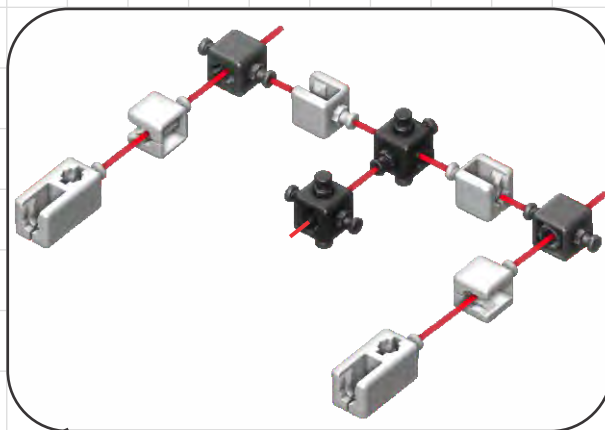
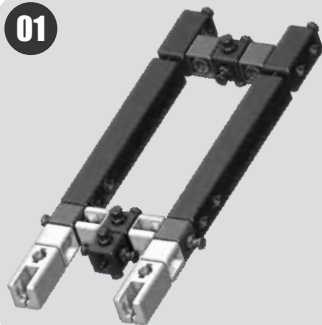
Építési útmutató



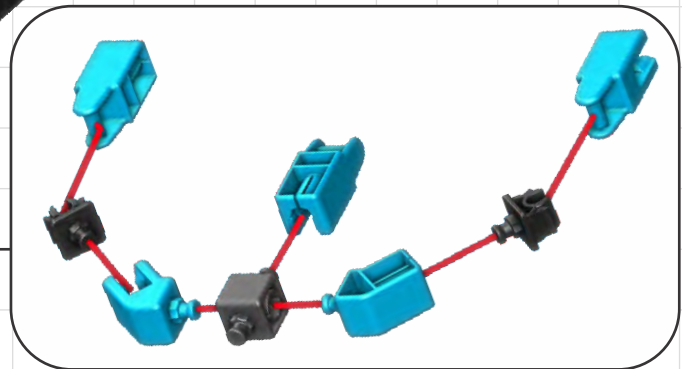
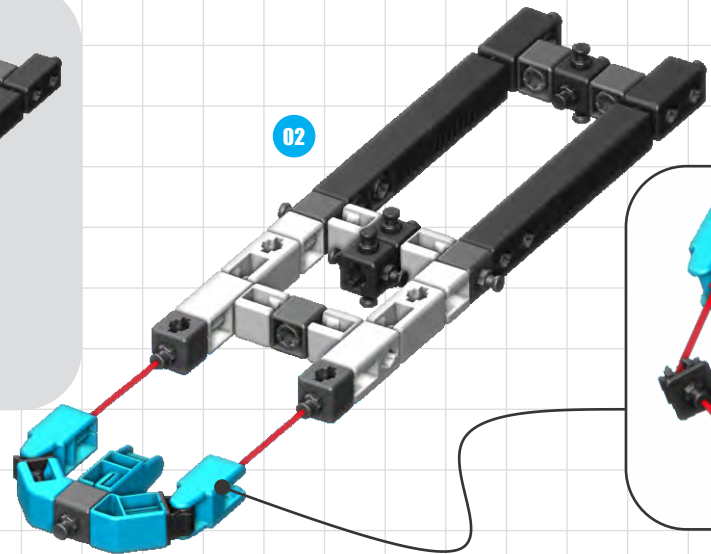
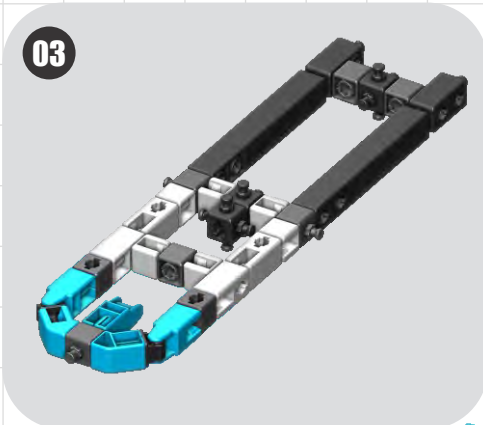
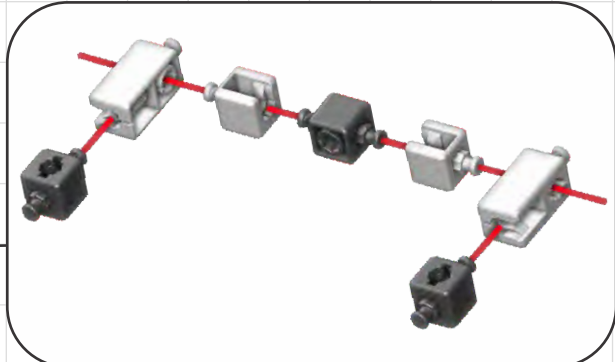
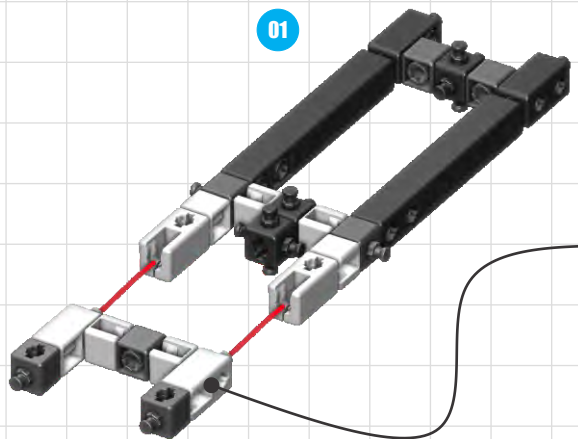
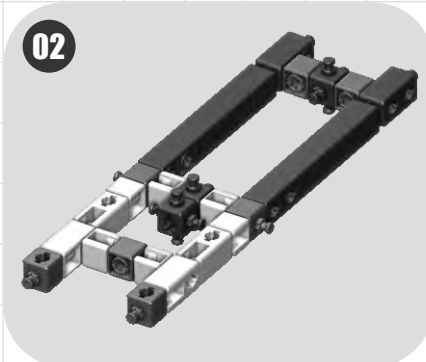
4034

Harci Helikopter

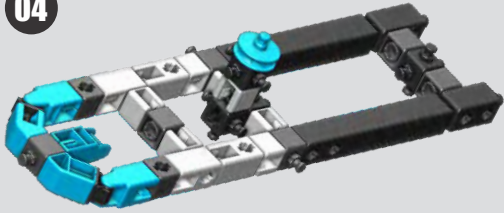
01



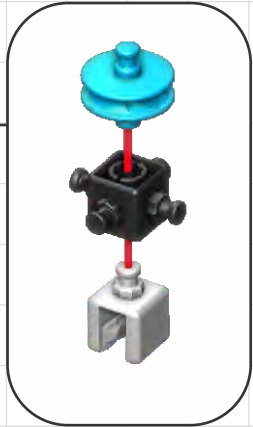
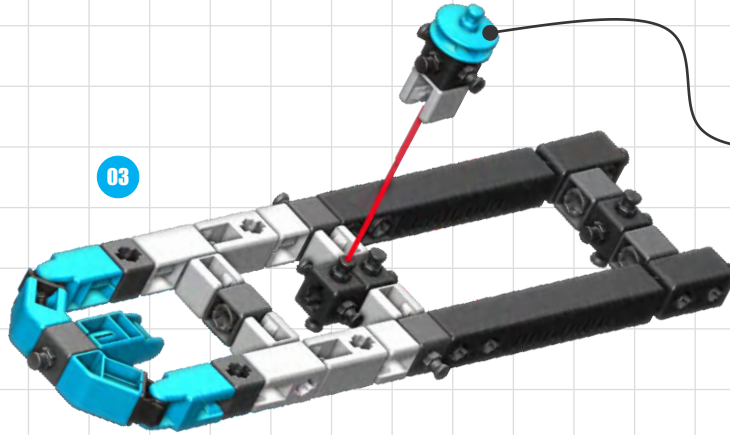
08



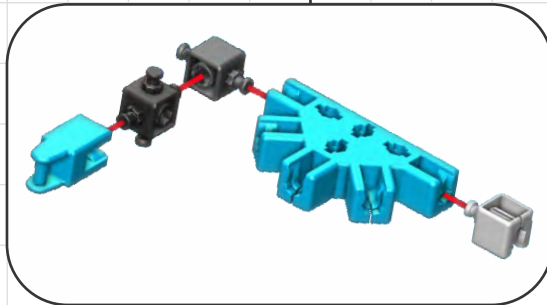
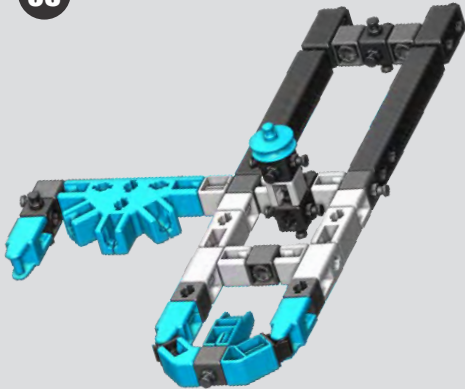
04



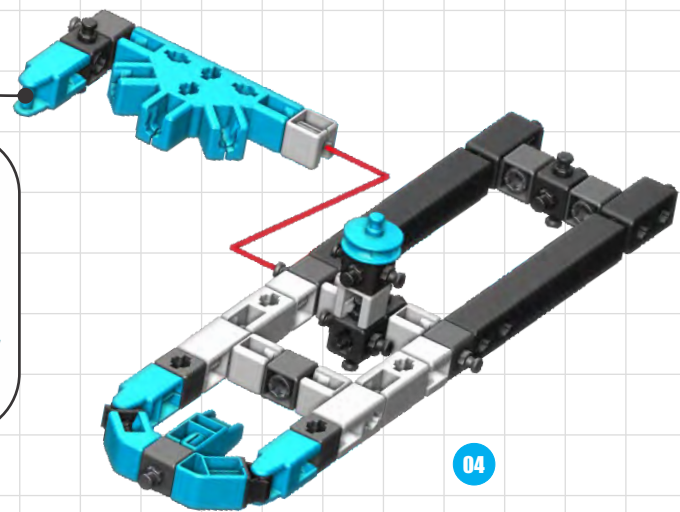
03

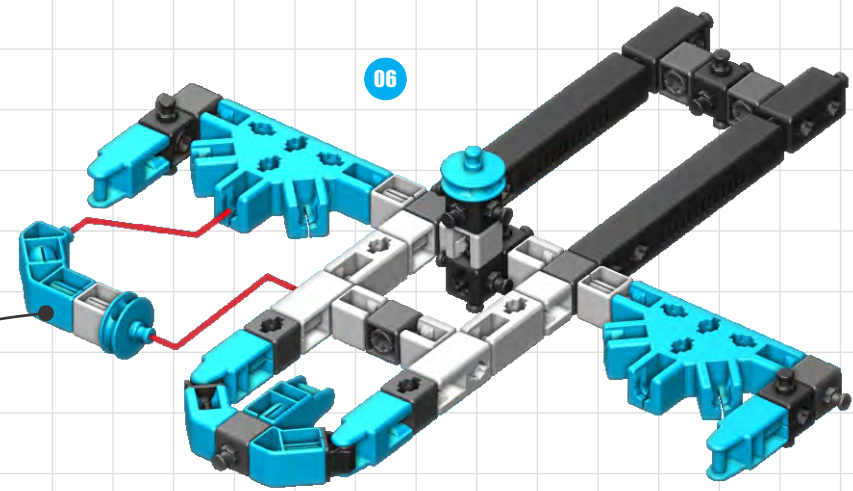
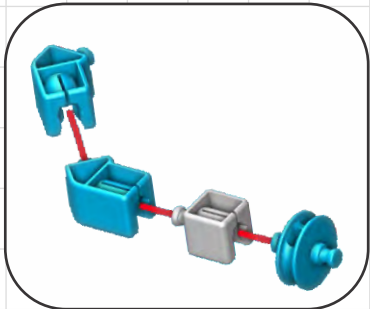
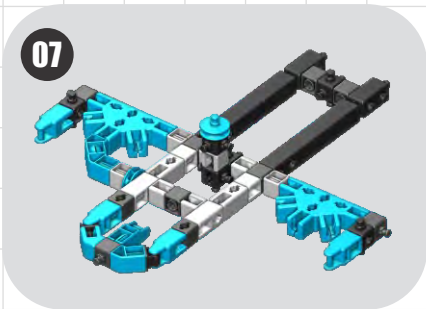
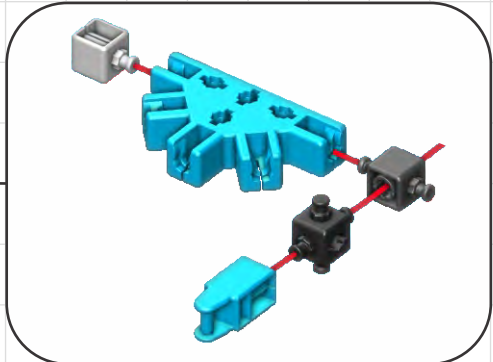
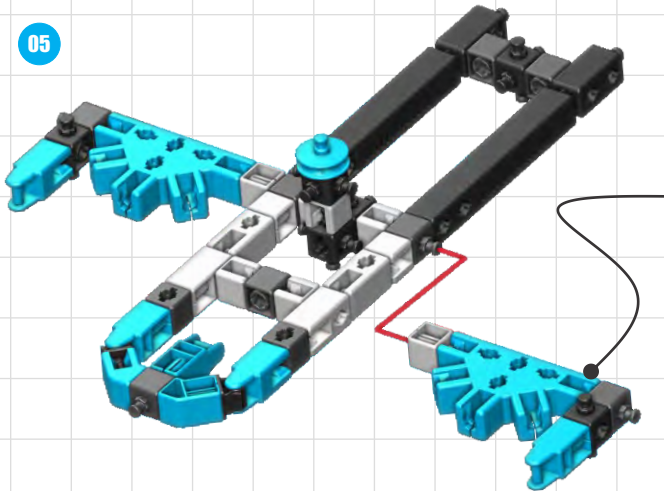
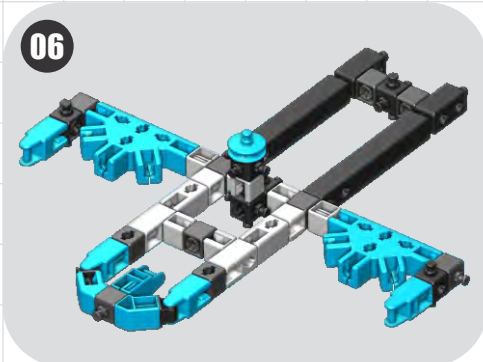


05

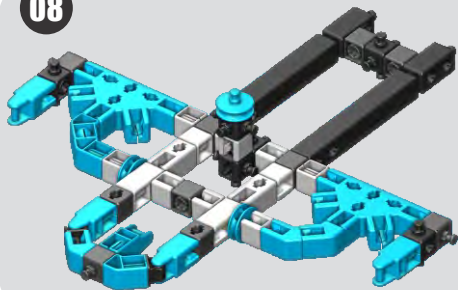


04

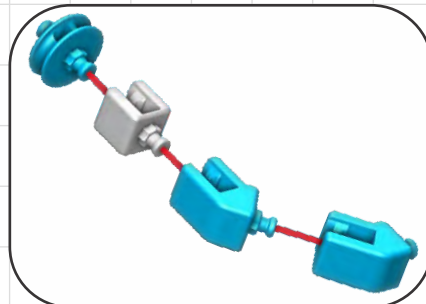
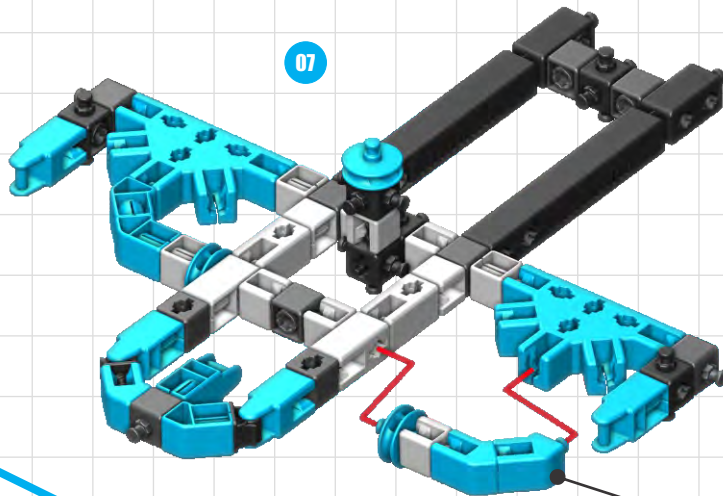




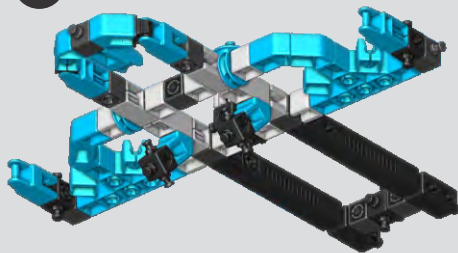
08



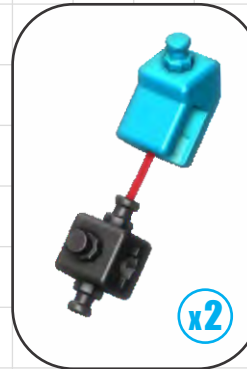
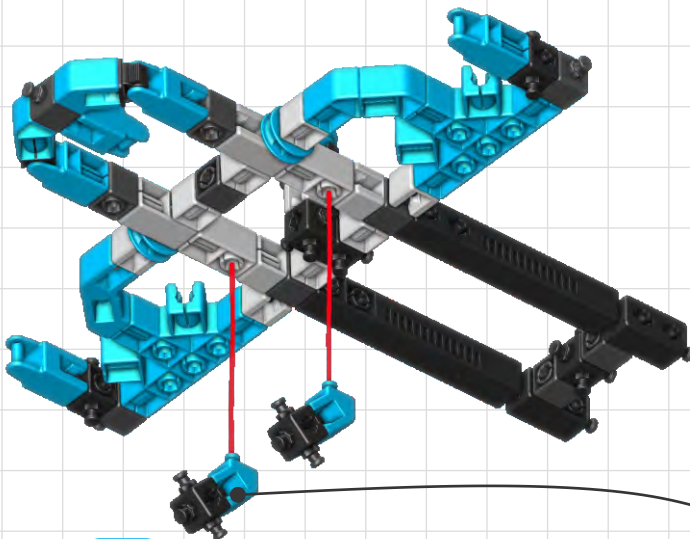
07



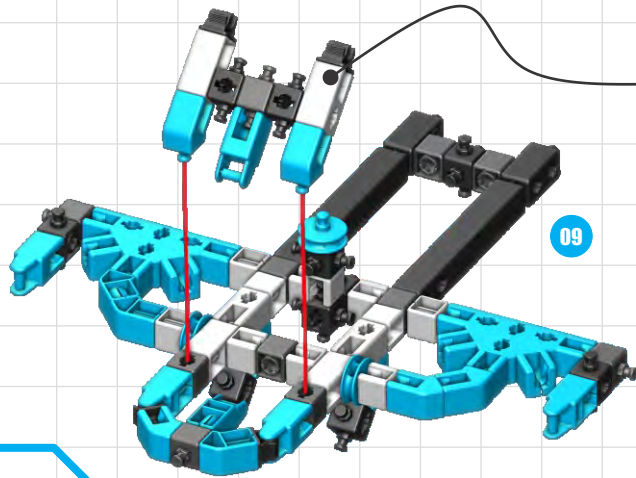
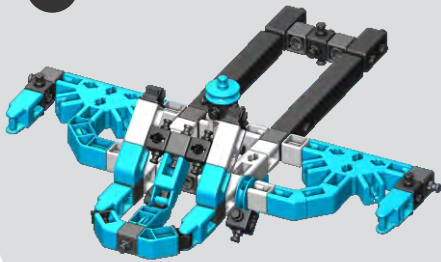
09



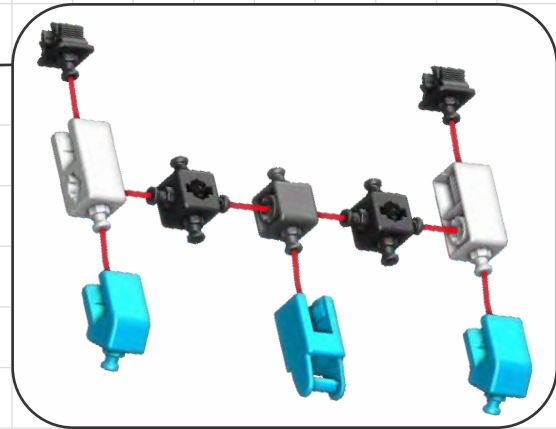
08



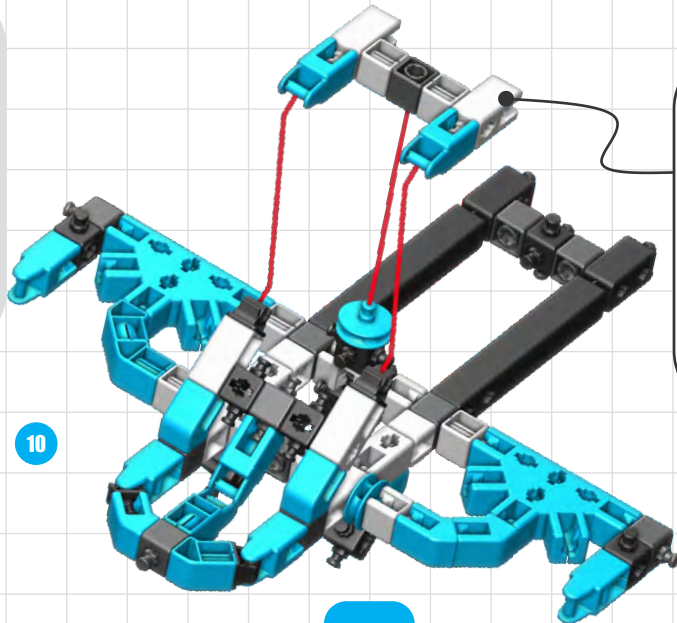
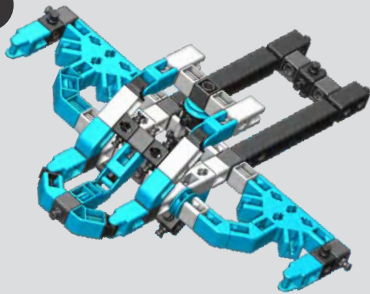
10



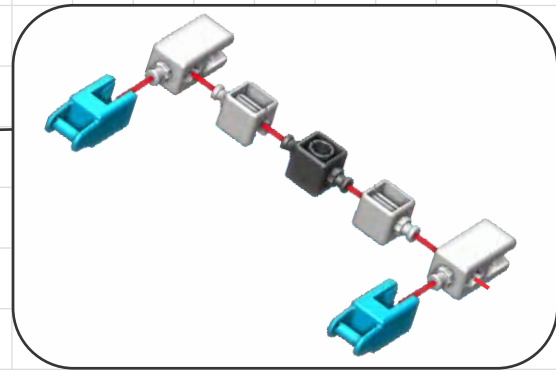
09



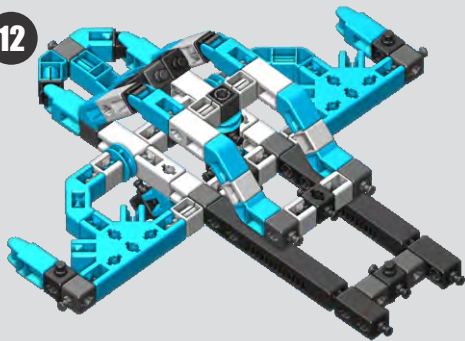
11



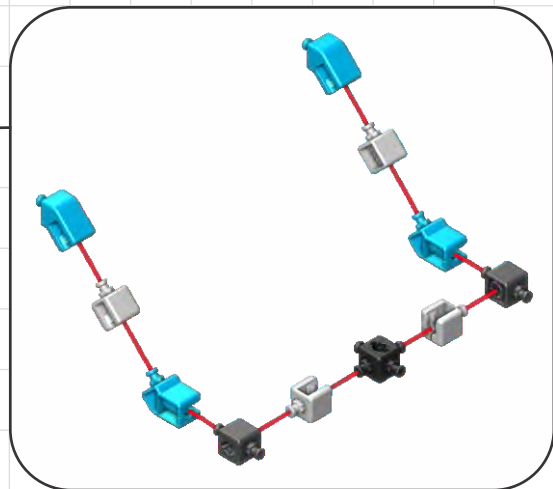
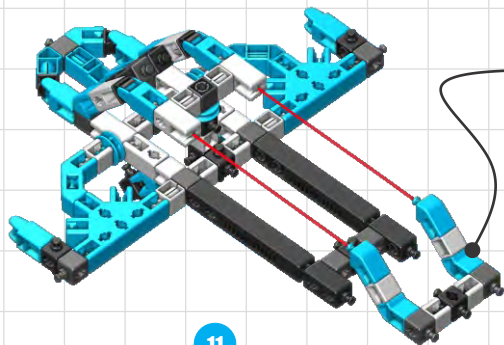
10



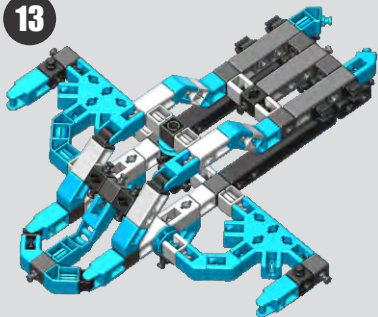
12



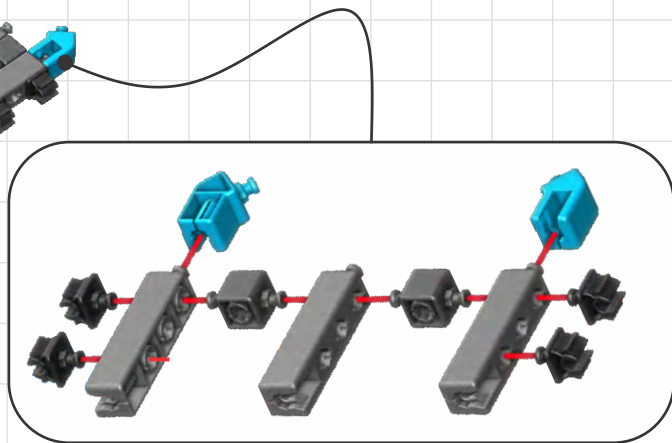
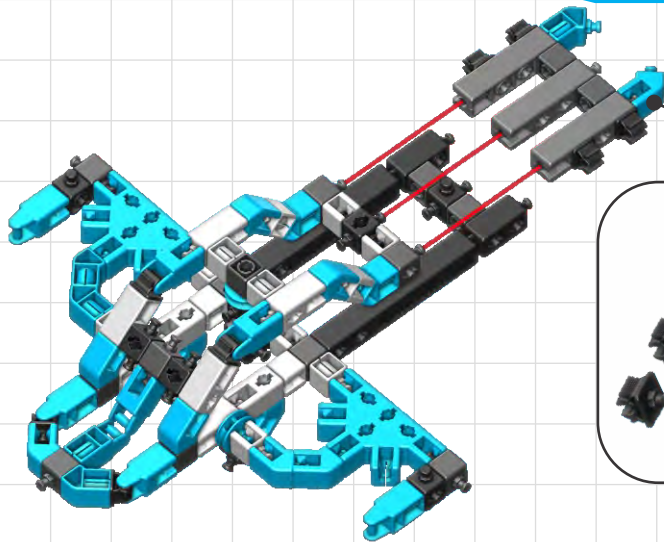
11



13

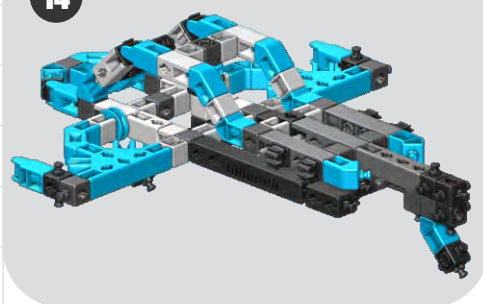


12

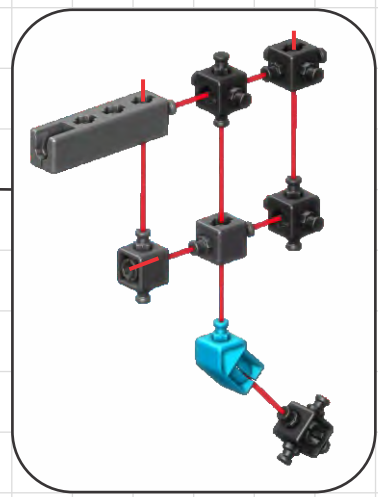
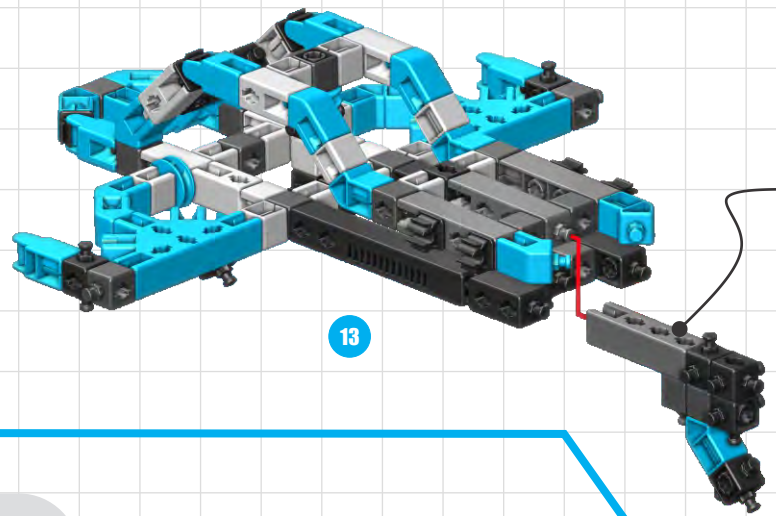


14

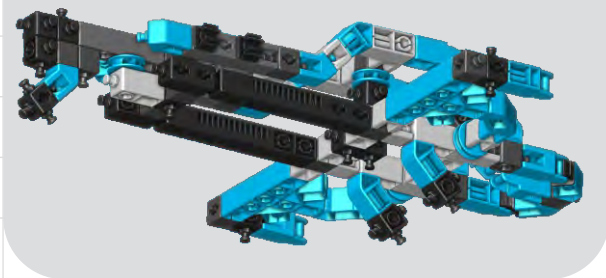
14



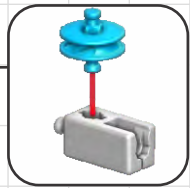
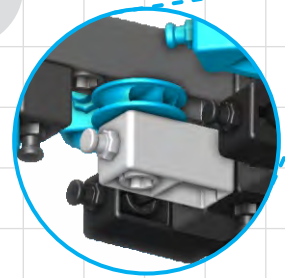
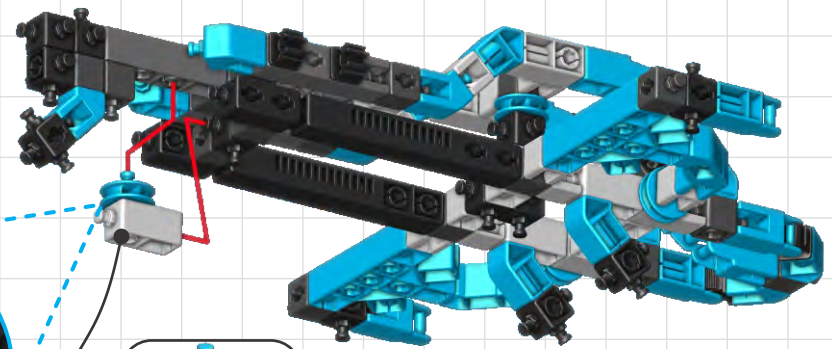
13



15

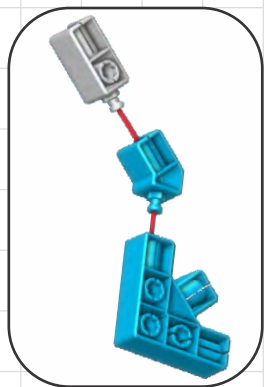
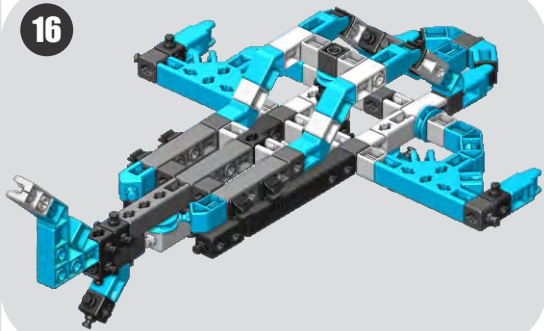


14

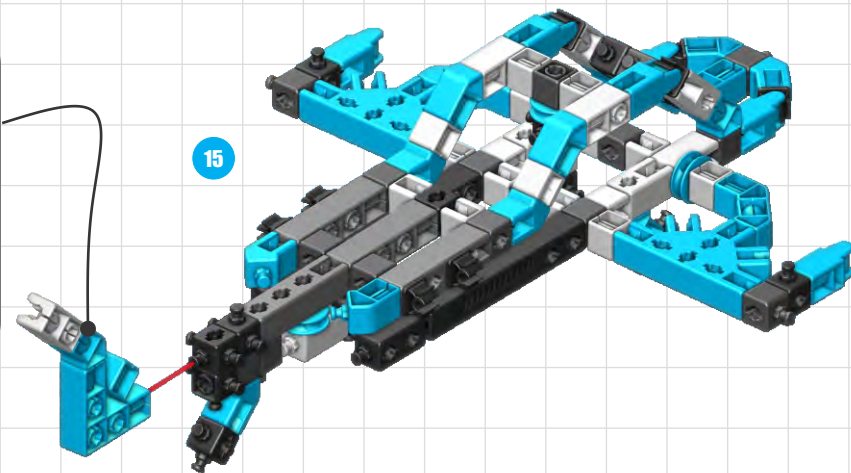


15

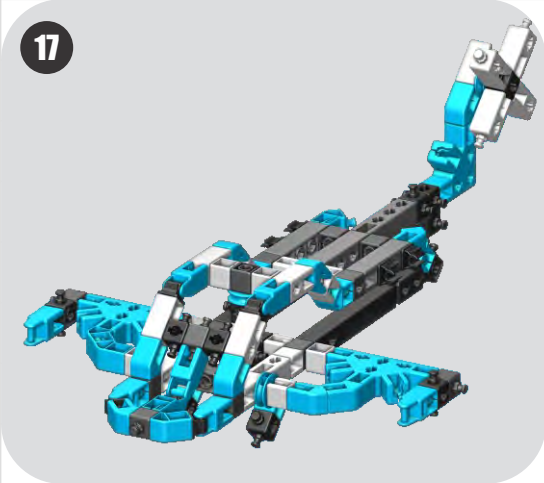
16



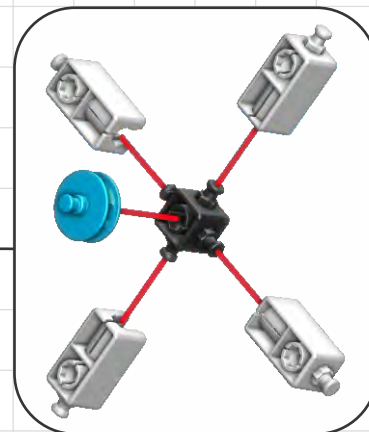
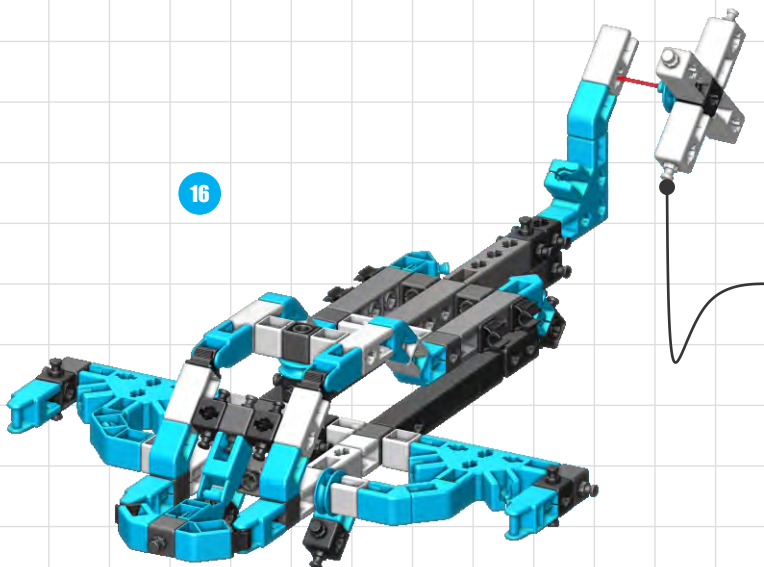
15



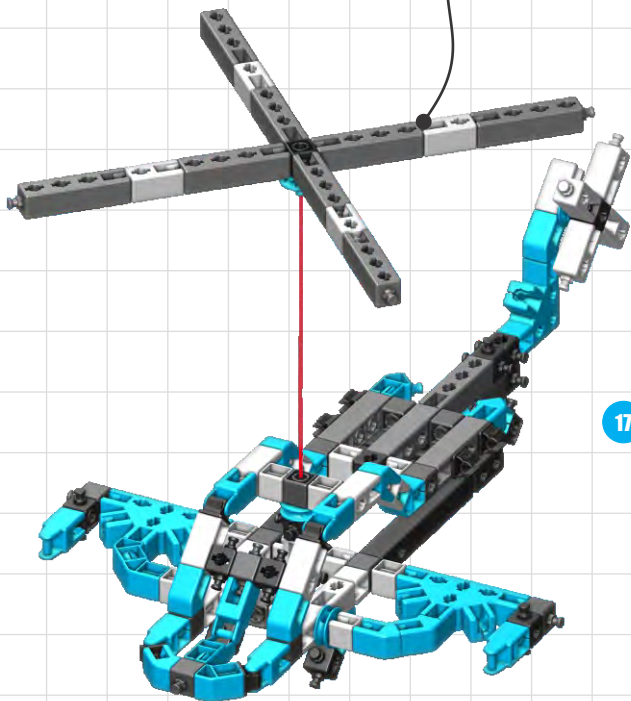
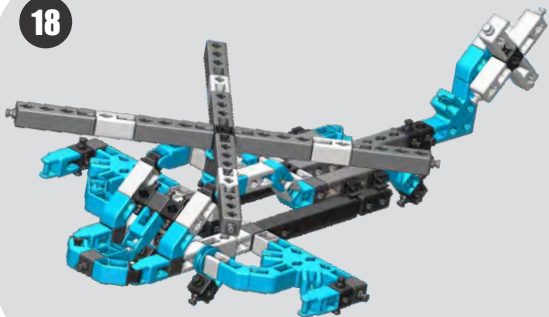
17



16

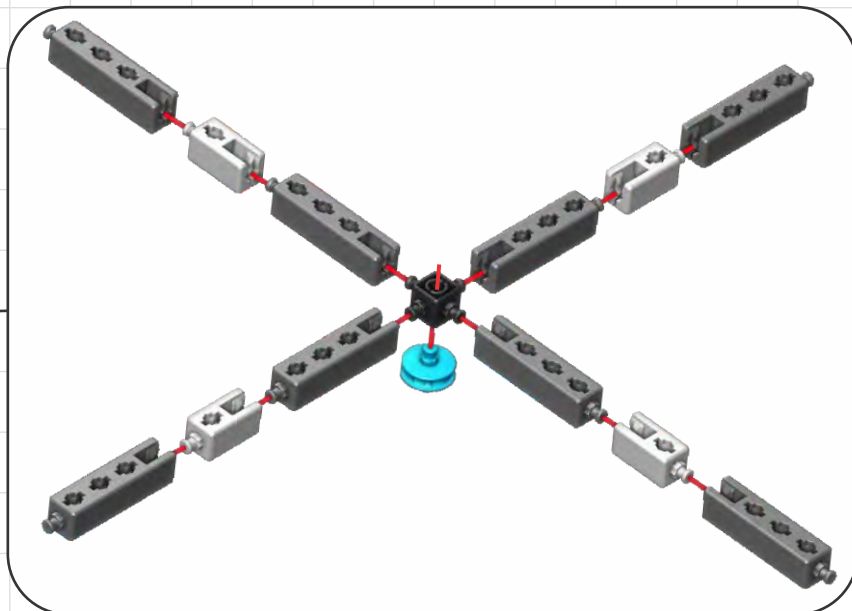


18

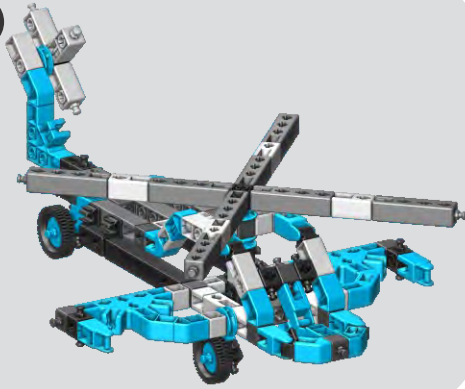


17

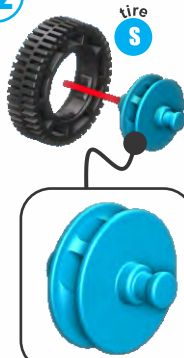
17



19

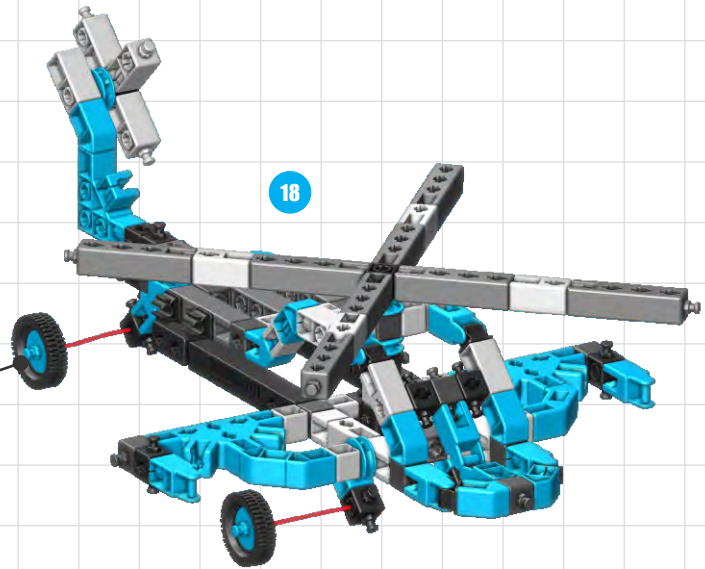


x2

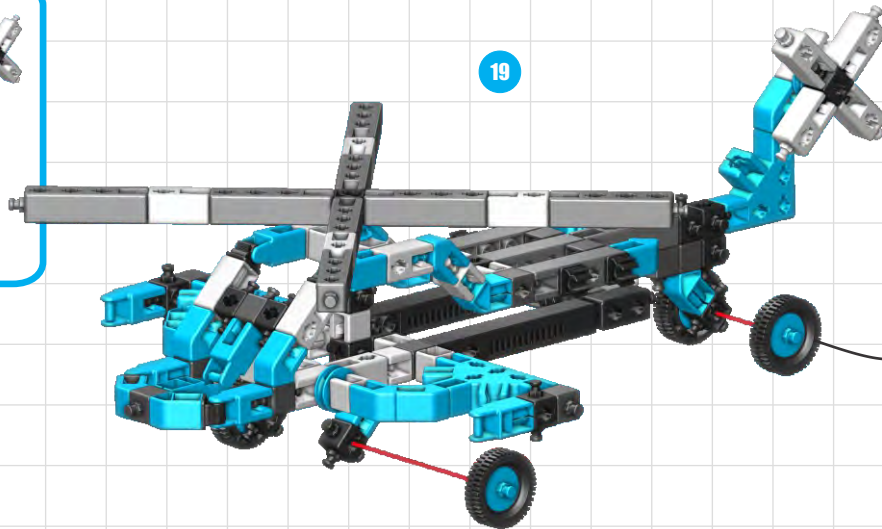
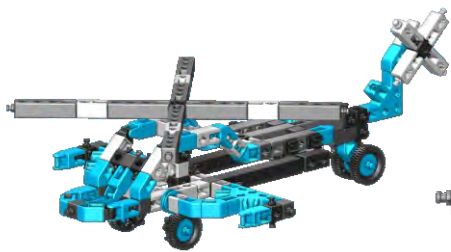


tire
S

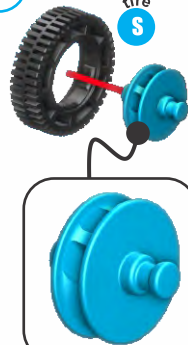
18



19



x2



tire
S

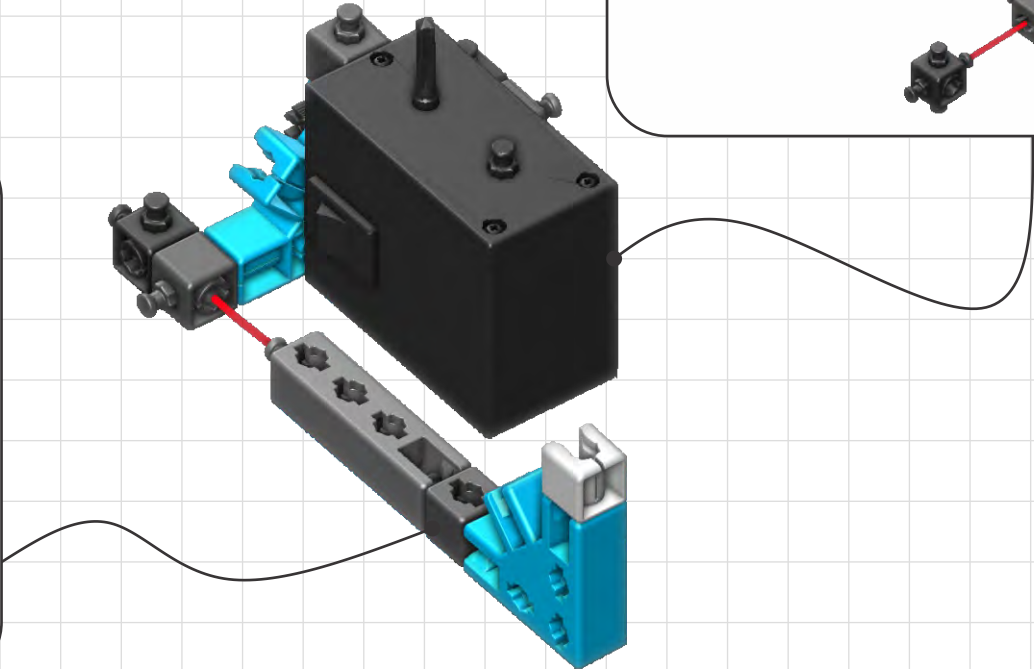
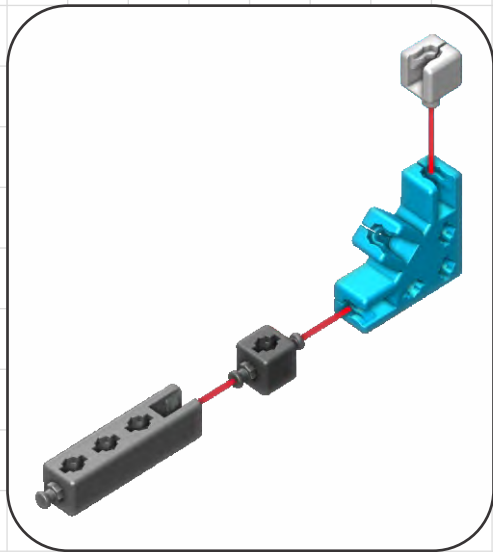
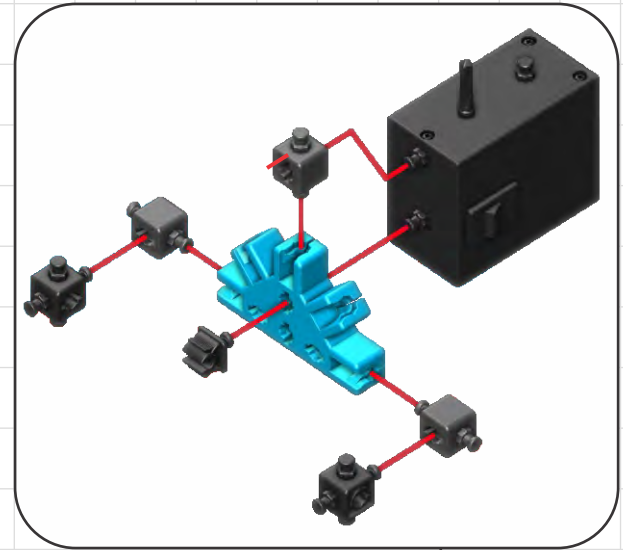
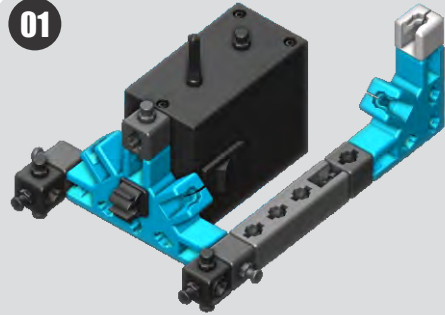
18

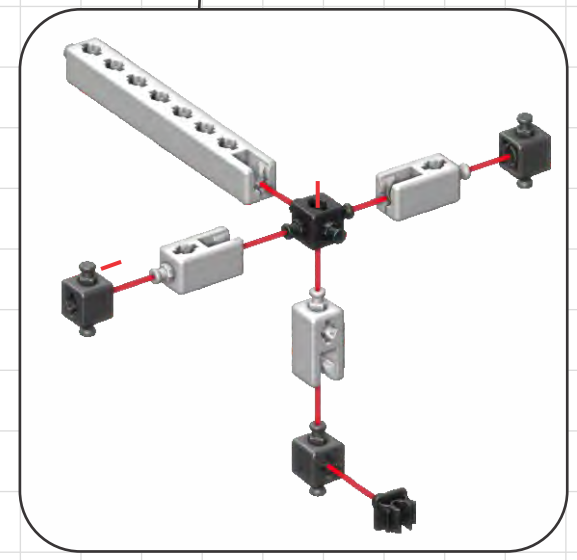
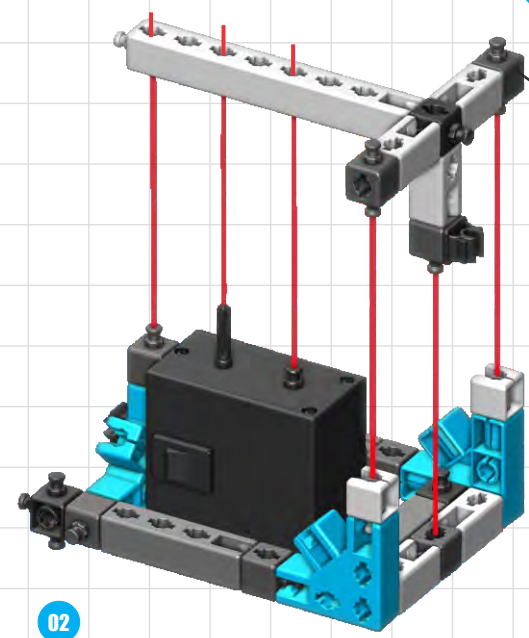
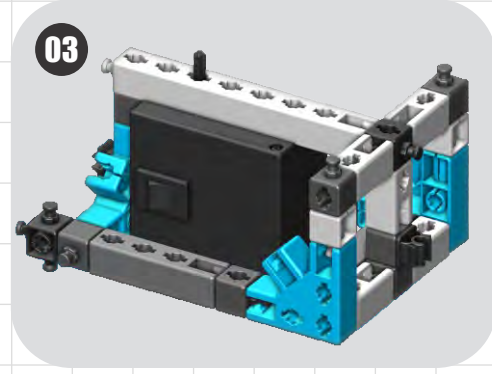
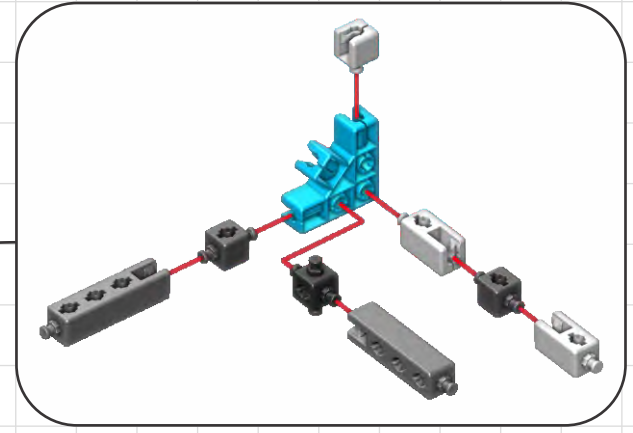
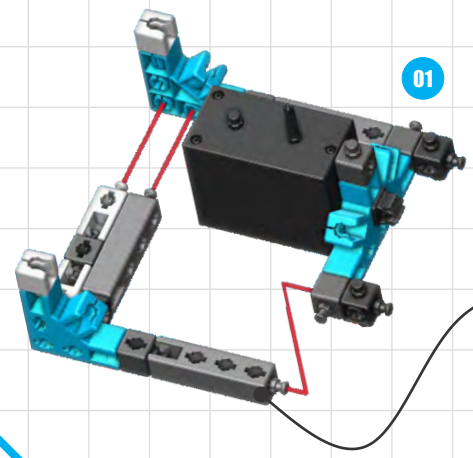
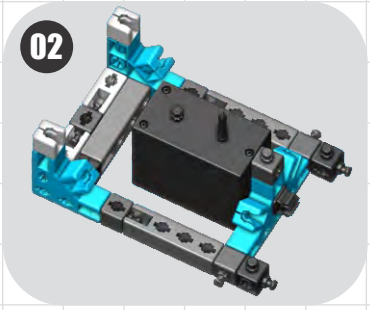


4035

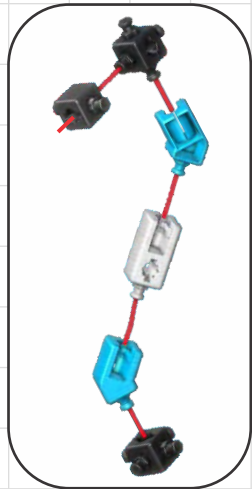
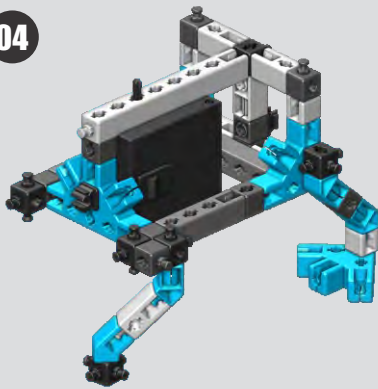
Ankylosaurus

01

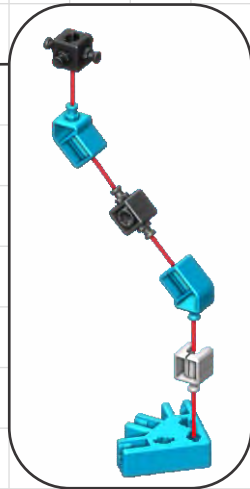
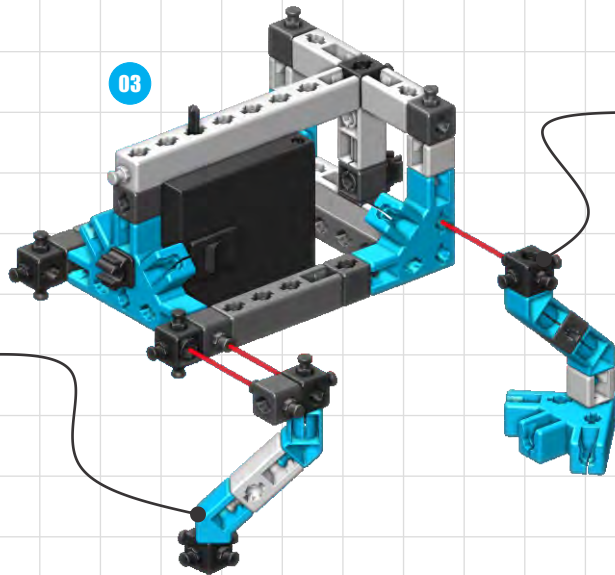




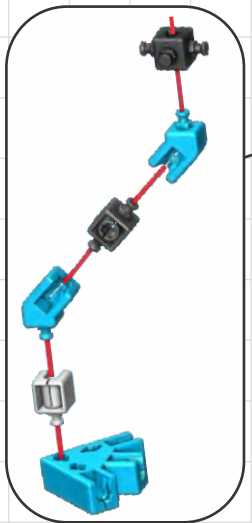
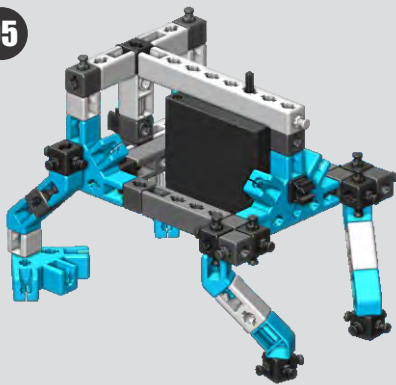
04



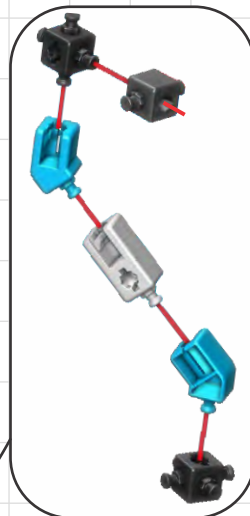
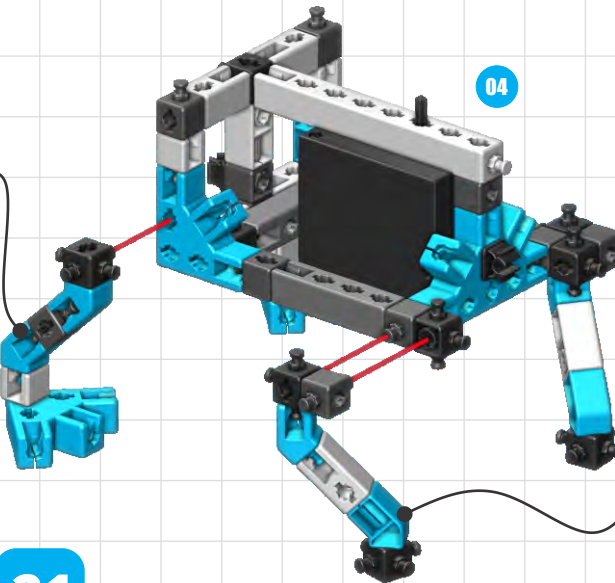
03



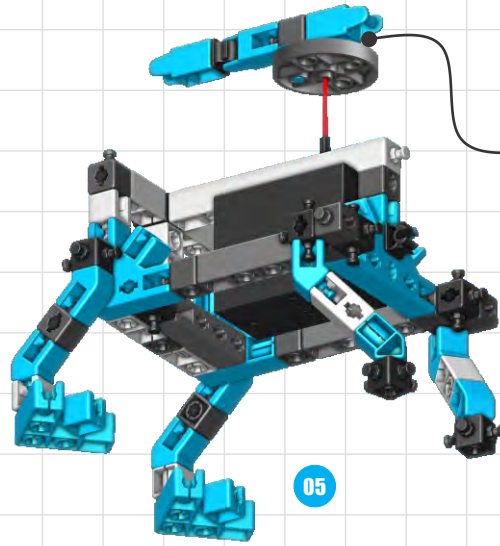
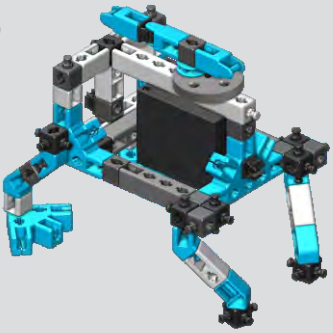
05



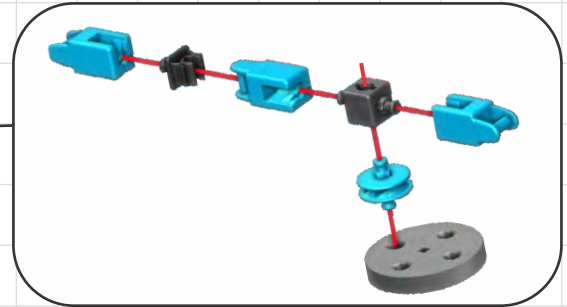
04



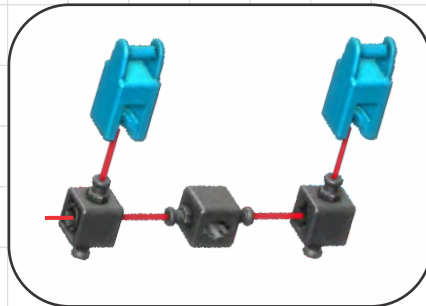
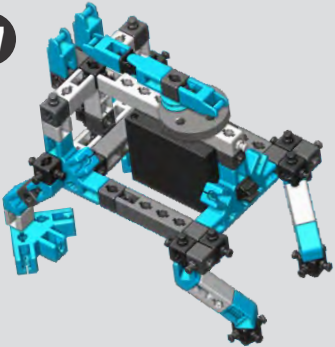
06



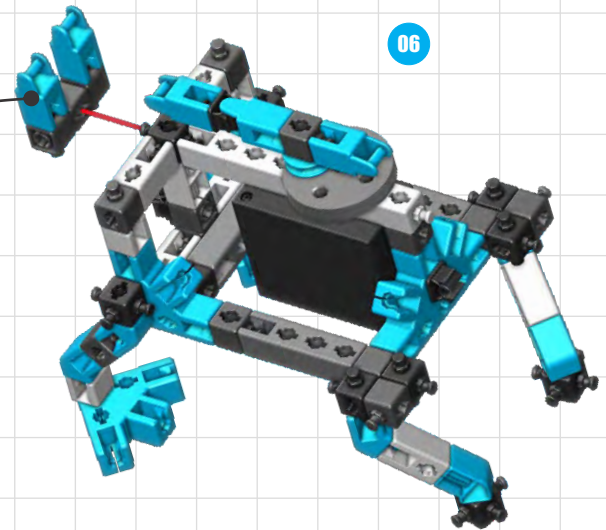
05



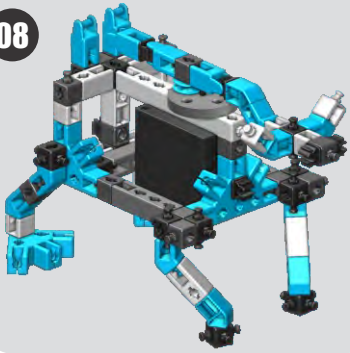
07



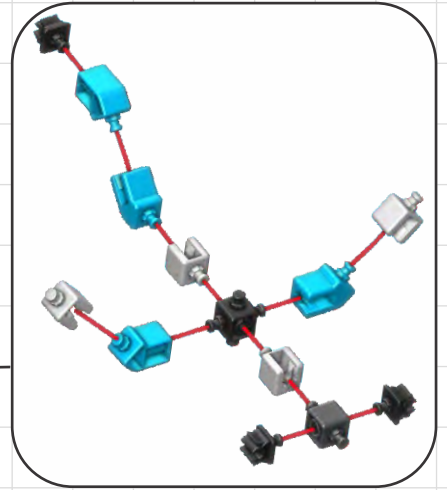
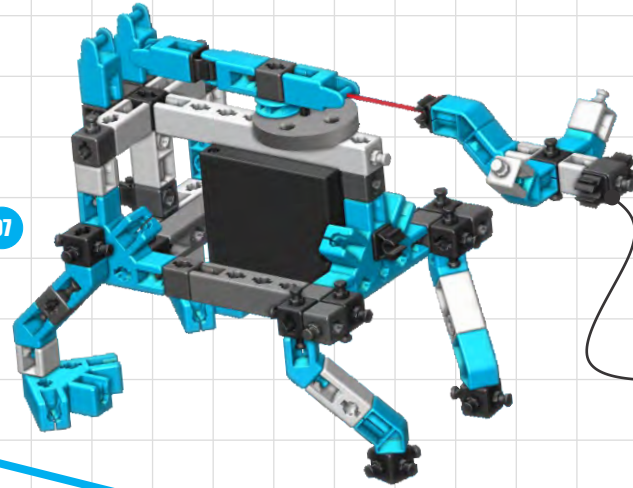
06



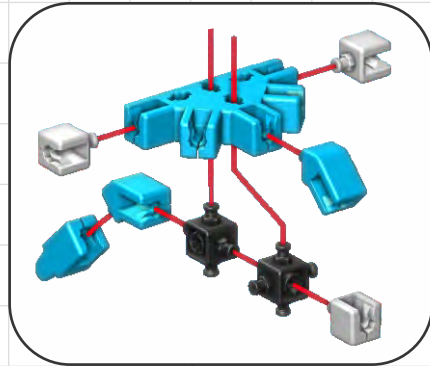
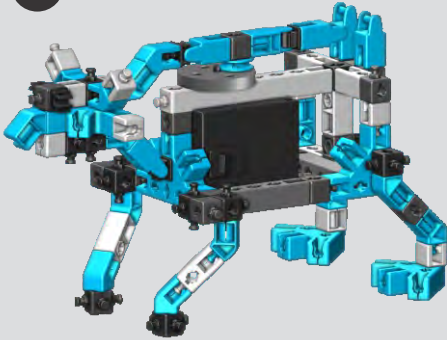
08



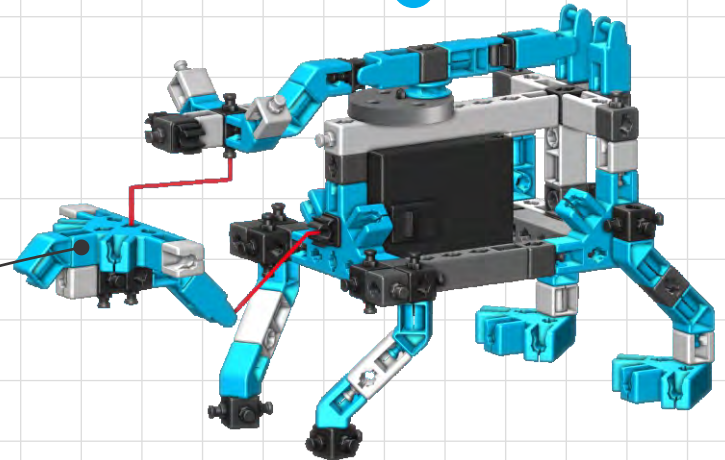
07

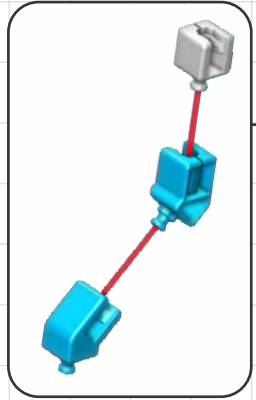
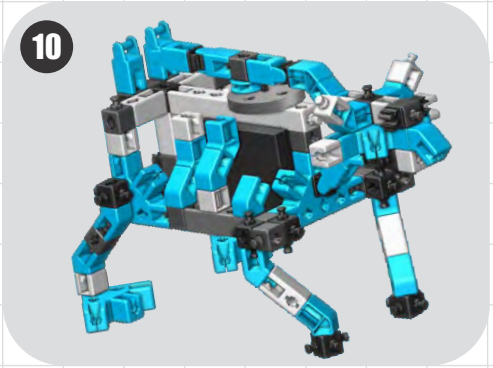


09

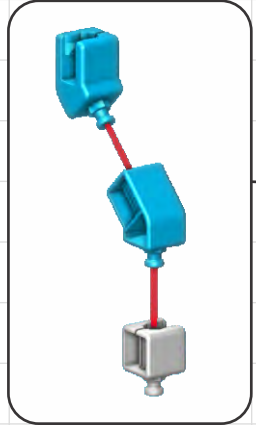
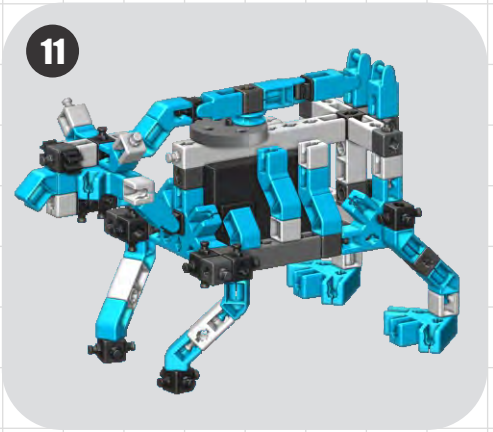
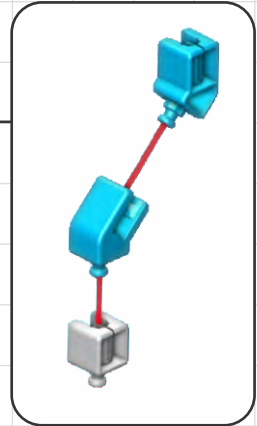
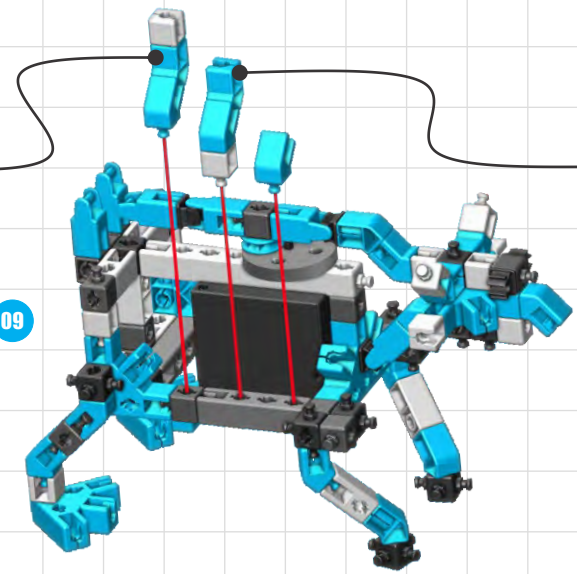


08

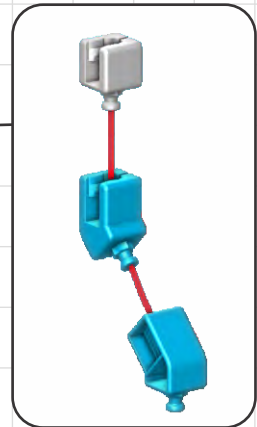
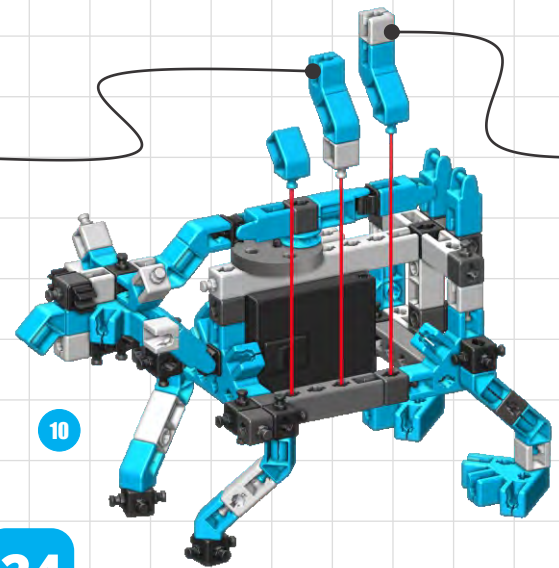




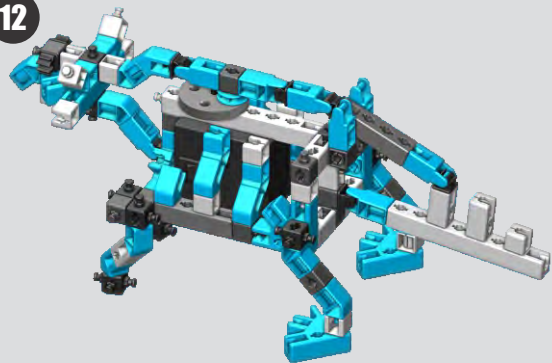
09



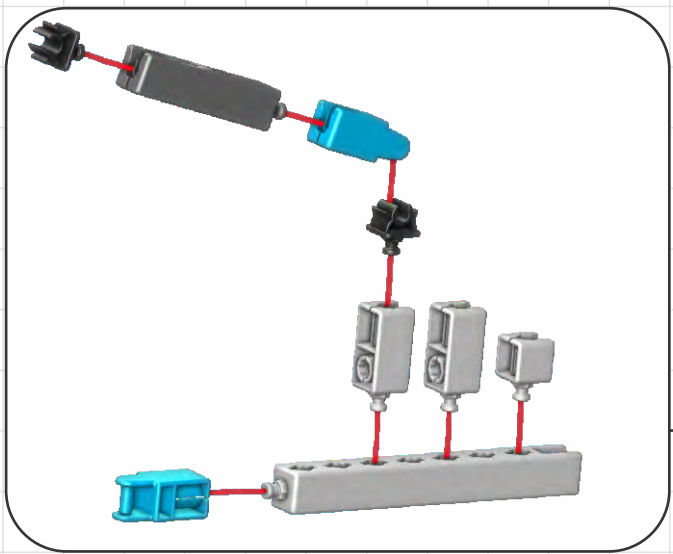
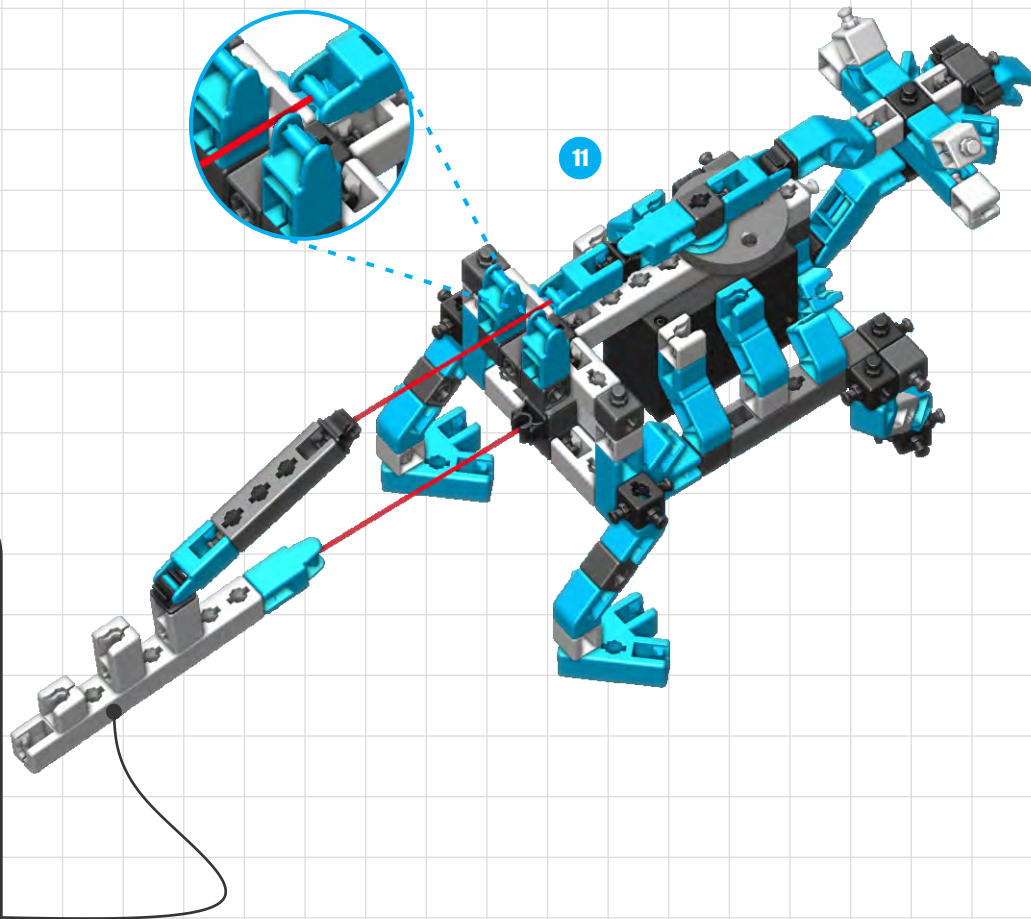
10

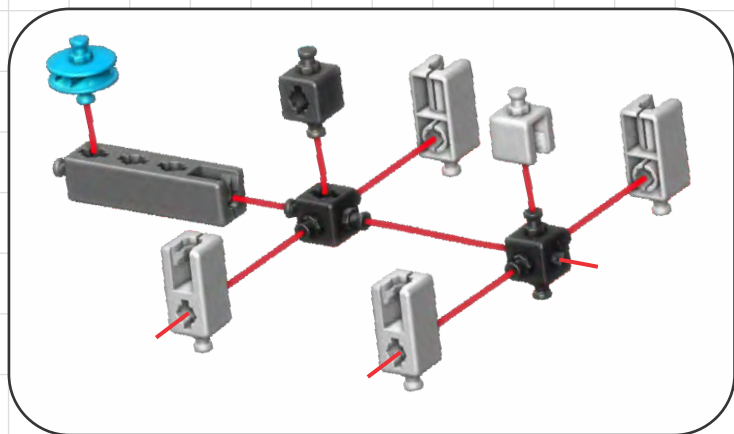
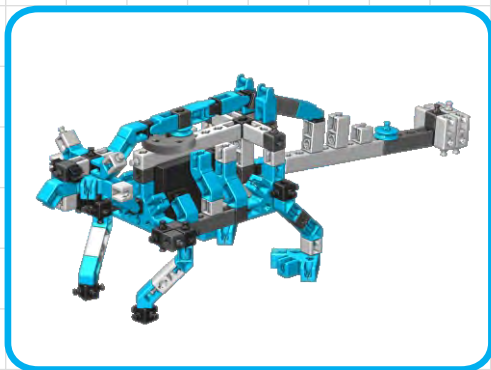


12

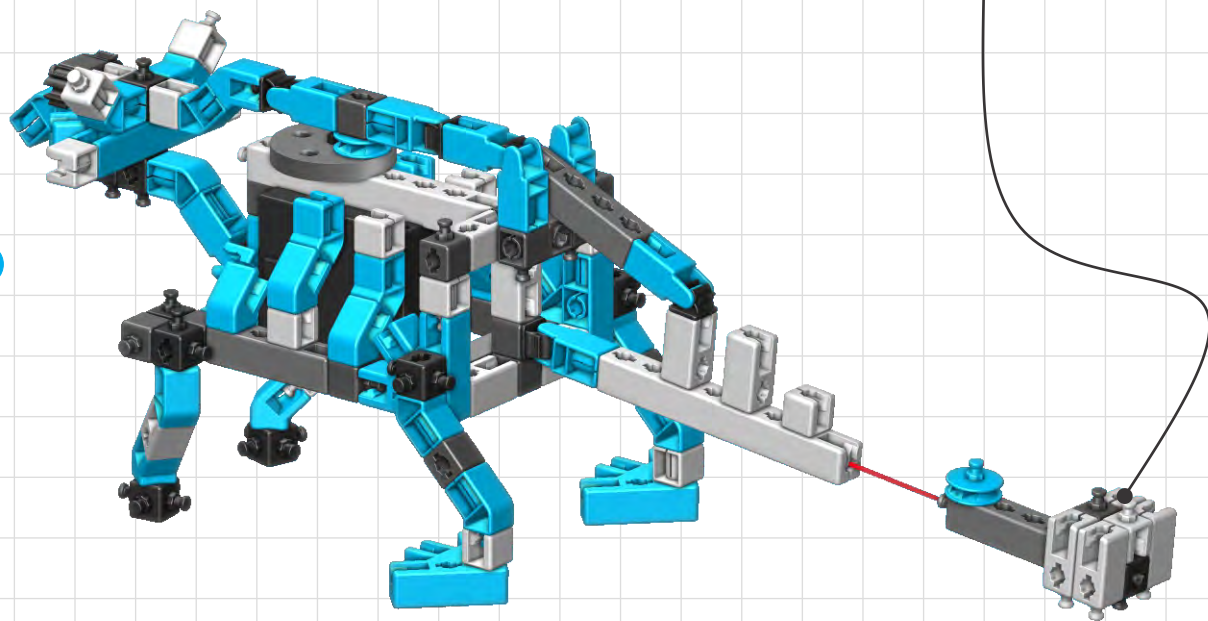


11





12



Anyagjegyzék:

Engine®



x3
S003-03



x12
S004-04



x18
S005-03



x18
S006-03



x19
S010-05



x17
S007-06



x2
S002-06



x2
S001-06



x8
S013-28



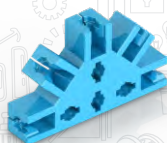
x24
S009-28



x10
S012-28



x4
S015-28



x2
S016-28



x1
M008-04



x1
M009-04



x1
M011-04



x2
M010-04



x1
M012-04



x1
M013-04



x2
S018-04



x2
S017-06

tire
L



x4
S019-06

tire
M



x4
S020-06

tire
S



x8
S011-06



x1
E003-06



x1
E005-06



x1
M006-04

Forgalmazó:
ConQuest entertainment a.s.
Kolbenova 962/27d,
Praha 9
info@cqe.hu
www.toy.cz
tel: 284 000 120

Szerzői jogok a képekhez:
©123RF.com / Norasit Kaewsai, designua, Thanarak Worakandech,
Albertus Engbers, Sebastien Coell, Andrzej Puchta, William Roberts.



FIGYELEM:

FULLADÁS VESZÉLY - Apró alkatrészek.
3 éven aluli gyermekek számára nem ajánlott.



EUROPÁBAN
készült.

Termékkód:
CE401MM-A

