

RC

MINIVAN

## RC MINIVAN

Laminátový model minibusu je inspirovaný vozidlem VW Transporter vyráběným už více jak 60 let a proslaveným zejména hnutím hippies. S touto stavebnicí si můžete postavit jeho funkční model. Není k tomu potřeba lepidlo, pájka, ani jiné nářadí. Všechny díly se jednoduše vylomí z desek a sestaví dohromady pomocí zobáčků a děr. Charakteristických oblých tvarů lze dosáhnout pomocí ohybů v průřezích laminátových desek. Nakonec stačí vložit 4 kusy baterií typu AAA a pojezdový minibus je na světě



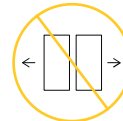
Při sestavování následujte instrukce pečlivě.



Sestavujte opatrně, některé součásti jsou velmi křehké.



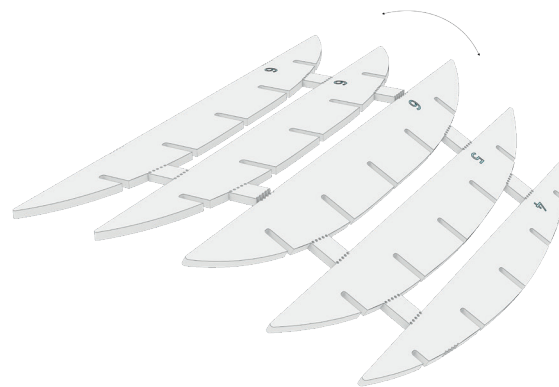
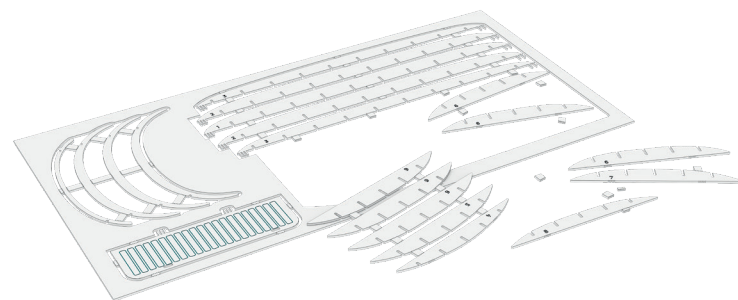
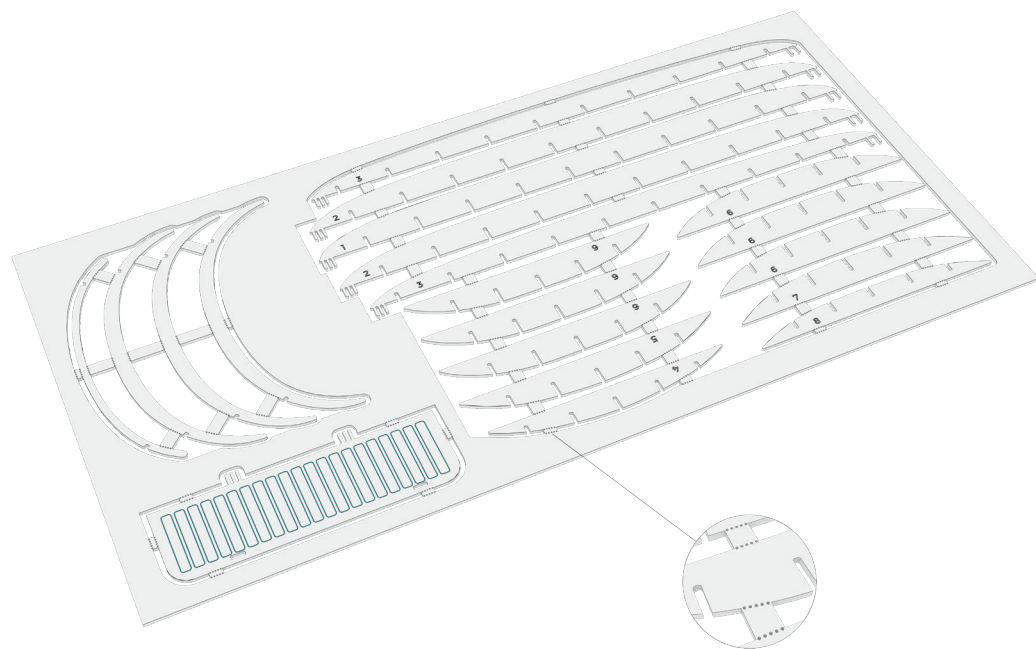
Zamezte kontaktu s vodou.



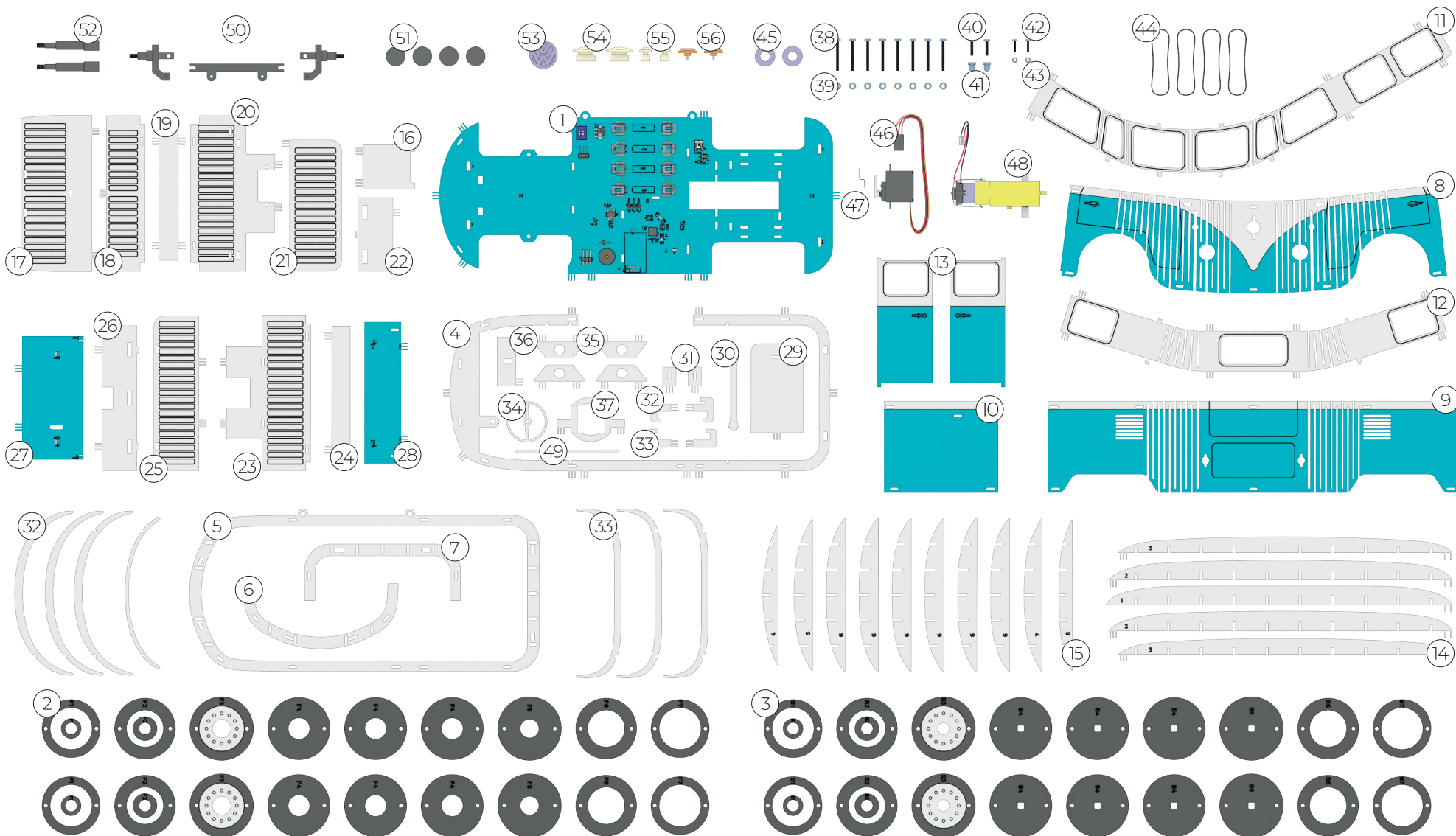
Není určeno pro opakované rozkládání a sestavování.

## SESTAVENÍ

Stavebnice je dodávána v plochých deskách, ze kterých se jednotlivé díly vylomí. Desky jsou v několika barvách. V každé desce jsou vždy díly stejné barvy.



# SEZNAM KOMPONENTŮ



## DESKA PLOŠNÉHO SPOJE (LAMINÁT):

- ① 1x základní deska
- ② 2x přední kolo - obsahuje díly: F1 (*obvodový a středový díl*), F2 (*obvodový a středový díl*), F3, F4 - tři stejné kusy, F5, F6, F7
- ③ 2x zadní kolo - obsahuje díly: B1 (*obvodový a středový díl*), B2 (*obvodový a středový díl*), B3, B4 - tři stejné kusy, B5, B6, B7
- ④ 1x středový rám
- ⑤ 1x horní rám
- ⑥ 1x přední rám střechy
- ⑦ 1x zadní rám střechy
- ⑧ 1x přední dolní díl
- ⑨ 1x zadní dolní díl
- ⑩ 1x boční díl
- ⑪ 1x přední horní díl s okny
- ⑫ 1x zadní horní díl s okny
- ⑬ 1x dveře - levý a pravý díl
- ⑭ Střecha - podélné díly: 1 (1x), 2 (2x), 3 (2x)
- ⑮ Střecha - příčné díly: 4 (1x), 5 (1x), 6 (6x), 7 (1x), 8 (1x)

## INTERIÉR:

- ⑯ 1x spodní část přední sedačky
- ⑰ 1x sedadlo přední sedačky
- ⑱ 1x opěradlo přední sedačky
- ⑲ 1x horní přepážka mezi sedačkami
- ⑳ 1x opěradlo prostřední sedačky
- ㉑ 1x sedadlo prostřední sedačky
- ㉒ 1x spodní část prostřední sedačky
- ㉓ 1x opěradlo zadní sedačky
- ㉔ 1x horní přepážka za opěradlem
- ㉕ 1x sedadlo zadní sedačky
- ㉖ 1x spodní část zadní sedačky
- ㉗ 1x deska pro přední světla
- ㉘ 1x deska pro zadní světla
- ㉙ 1x deska stolu
- ㉚ 1x noha stolu
- ㉛ 2x díl pro fixaci předních nárazníků
- ㉜ Přední nárazník - 3x širší tvar nárazníku, 1x užší tvar nárazníku, 2x díl držící nárazníkové díly u sebe
- ㉝ Zadní nárazník - 3x tvar nárazníku, 2x díl držící nárazníkové díly u sebe
- ㉞ 1x volant
- ㉟ 4x díl na hřídel motoru
- ㊱ 1x díl na zadní výstupek motoru
- ㊲ 1x prstencový díl na přichycení motoru

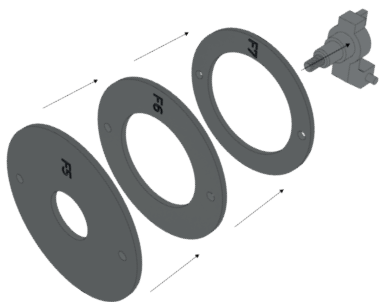
## SPOJOVÁNÍ:

- ㉞ 8x šroub M 2,5 x 16 (kola)
- ㊱ 8x matice M 2.5 (kola)
- ㊲ 2x šroub M 2.5 x 8  
(mechanismus předních kol + podvozek)
- ㊳ 2x zabezpečovací matice M 2.5  
(mechanismus předních kol + podvozek)
- ㊴ 2x šroub M 2 x 8 (u serva)
- ㊵ 2x šroub M 2 (u serva)
- ㊶ 4x gumička na kola
- ㊷ 2x ložisko (pro přední kola)
- ㊸ 1x servo
- ㊹ 1x drátek u serva
- ㊺ 1x motor
- ㊻ 1x karbonová tyčka na volant - 75 mm

## 3D TISK:

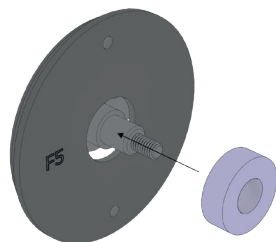
- ㊼ 1x mechanismus předních kol  
- pravý, levý a středový kus
- ㊽ 4x krytka na střed kola
- ㊾ 2x hřídel pro zadní kolo
- ㊿ 1x logo
- ㋀ 2x světlo přední velké
- ㋁ 2x světlo přední malé
- ㋂ 2x světlo zadní

## SESTAVENÍ PŘEDNÍCH KOL



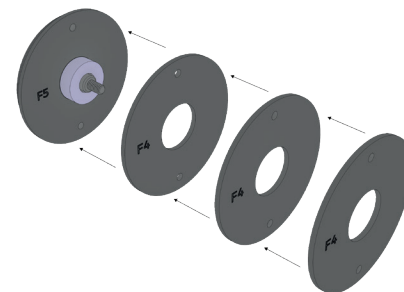
1.

Nasadte díly F7, F6 a F5 na 3D tištěný díl mechanismu předních kol (č.50 - pravá a levá část).



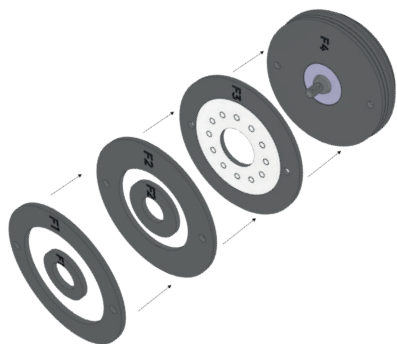
2.

Nasadte ložisko (č. 45).



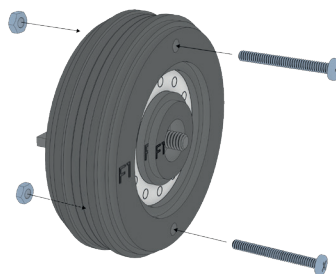
3.

Nasadte díly F4 - jde o tři stejné kusy.



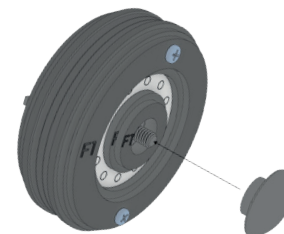
4.

Nasadte díly F3, F2 a F1.



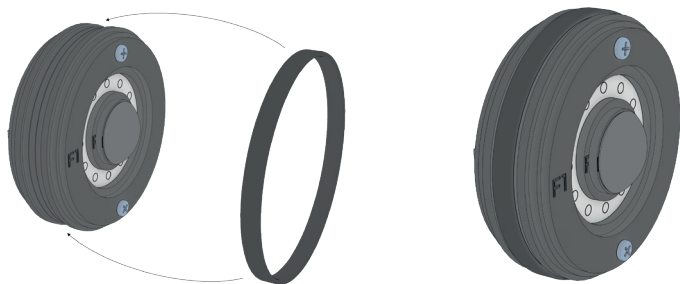
5.

Sešroubujte k sobě (šrouby č. 38 a matice č. 39).



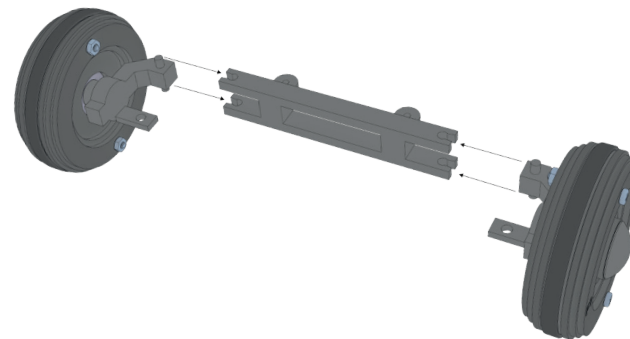
6.

Našroubujte 3D tištěnou krytku na střed kola (č. 51).



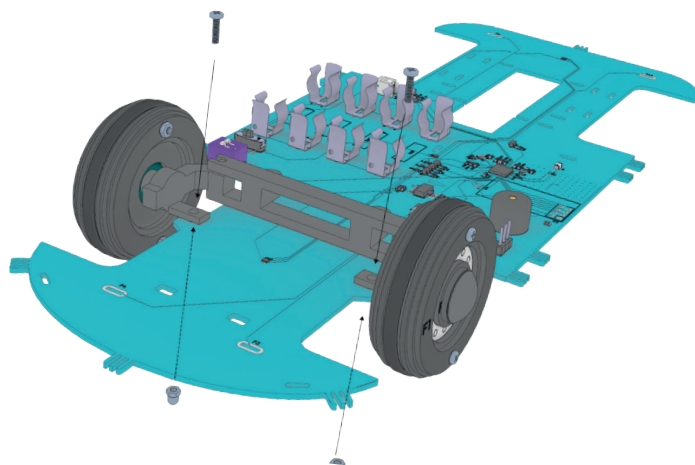
7.

Nasadte gumičku na obvod kola (č. 44).



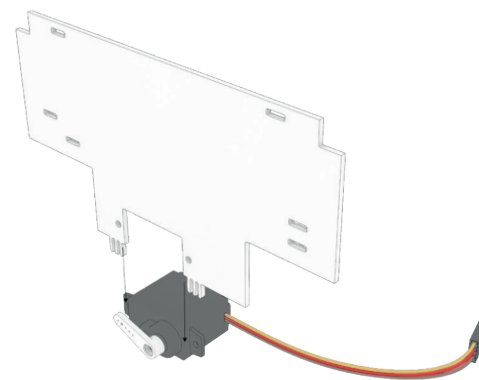
8.

Takto sestavená kola vsadte do středového 3D tištěného dílu (č. 50).



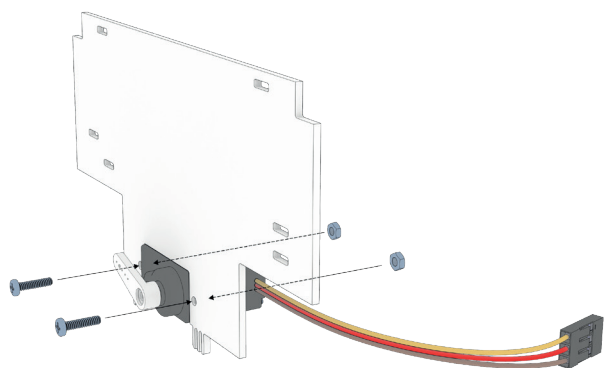
9.

Sestavený mechanismus předních kol přišroubujte k podvozku (základní desce s elektronikou č. 1).



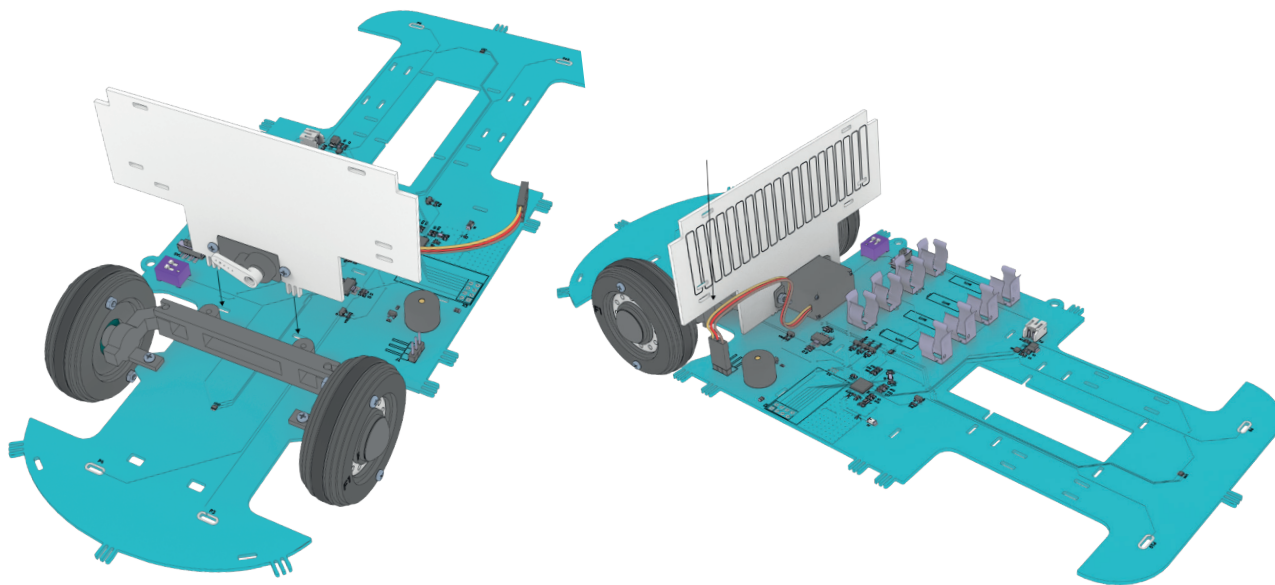
10.

Vsadte servo do otvoru v díle č. 20.



11.

Přišroubujte (šrouby č. 42 a matice č. 43).



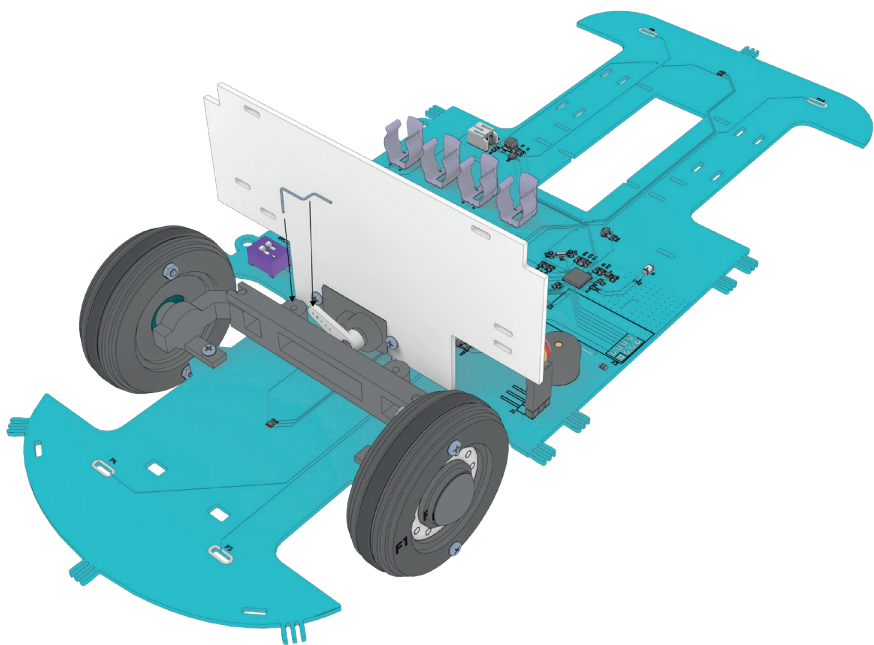
12.

Sestavu zacvakněte do otvorů v základní desce.

13.

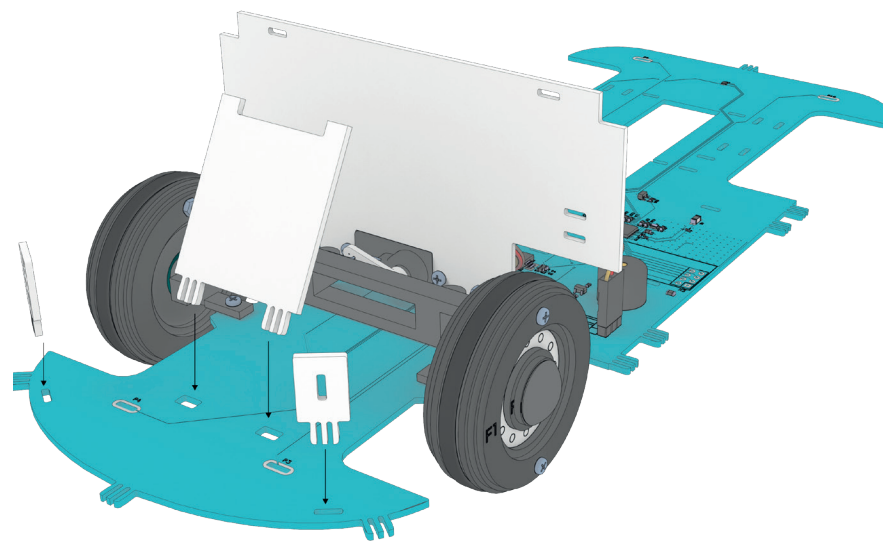
Zapojte konektor serva do konektoru na základní desce.





14.

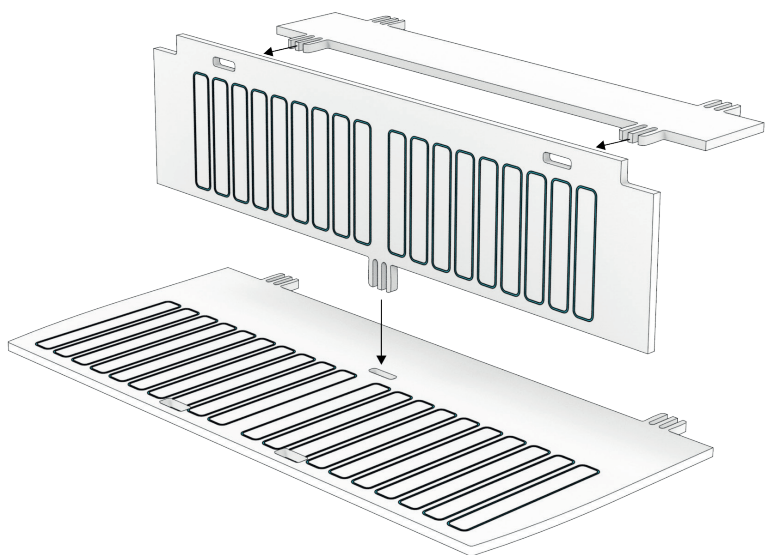
Provlékněte drátek (č. 47) otvorem na páčce u serva a otvorem na středovém díle mechanismu předních kol.



15.

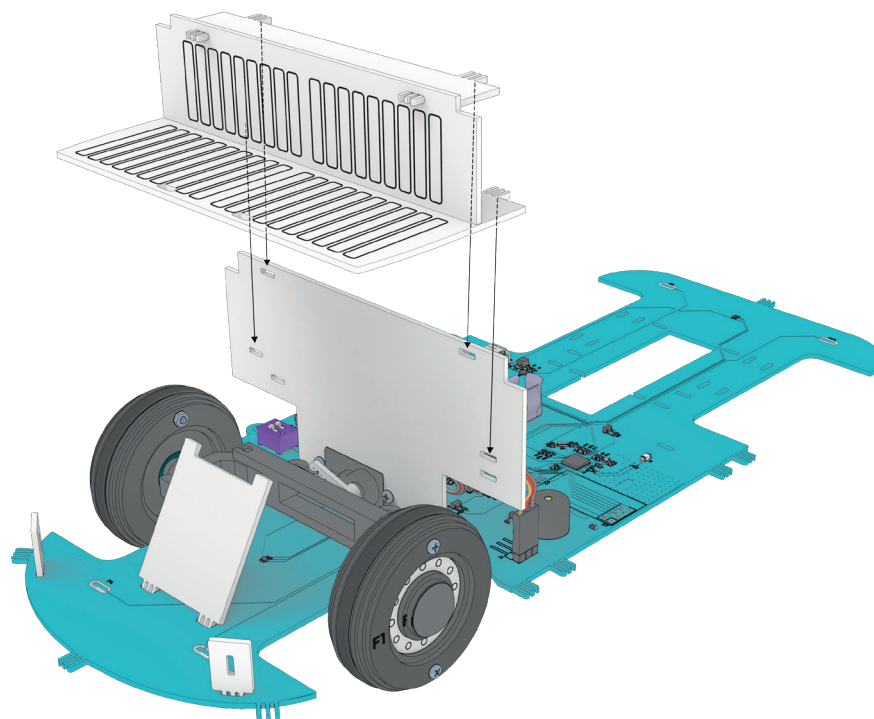
Do otvorů v přední části základní desky vsadte díly pro fixaci předních nárazníků (č. 31) a spodní část přední sedačky (č. 16).

## SESTAVENÍ PŘEDNÍ SEDAČKY



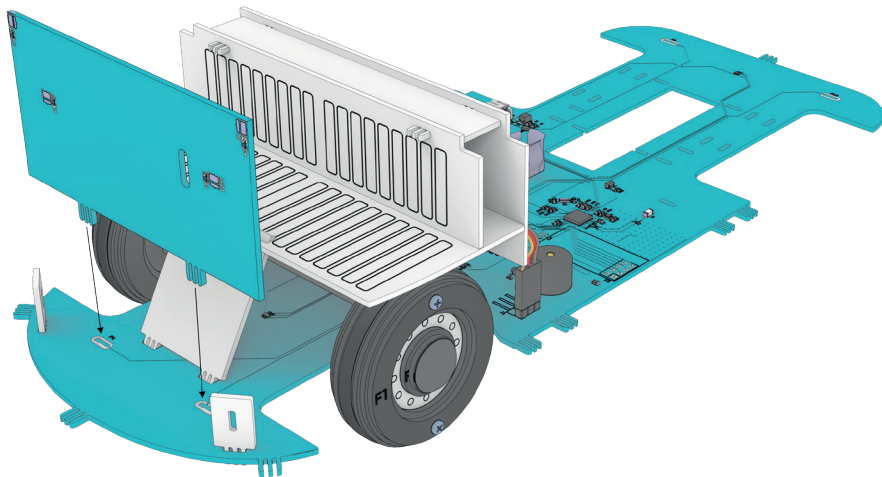
1.

Sestavte přední sedačku: sedadlo (č. 17), opěradlo (č. 18) a horní přepážku (č. 19).



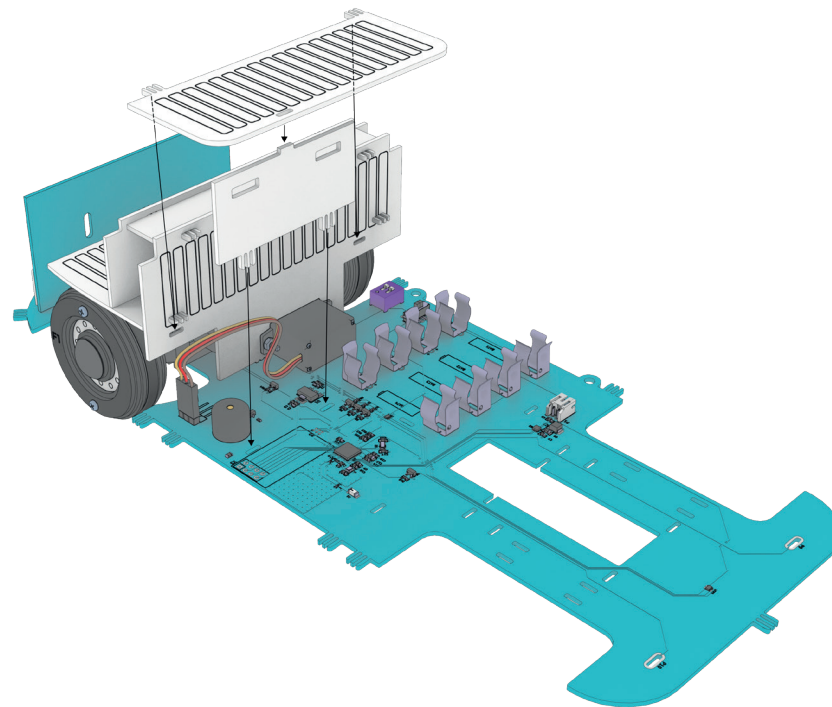
2.

Takto složenou sestavu přední sedačky spojte s příslušnými díly, které už jsou připevněné k podvozku.



3.

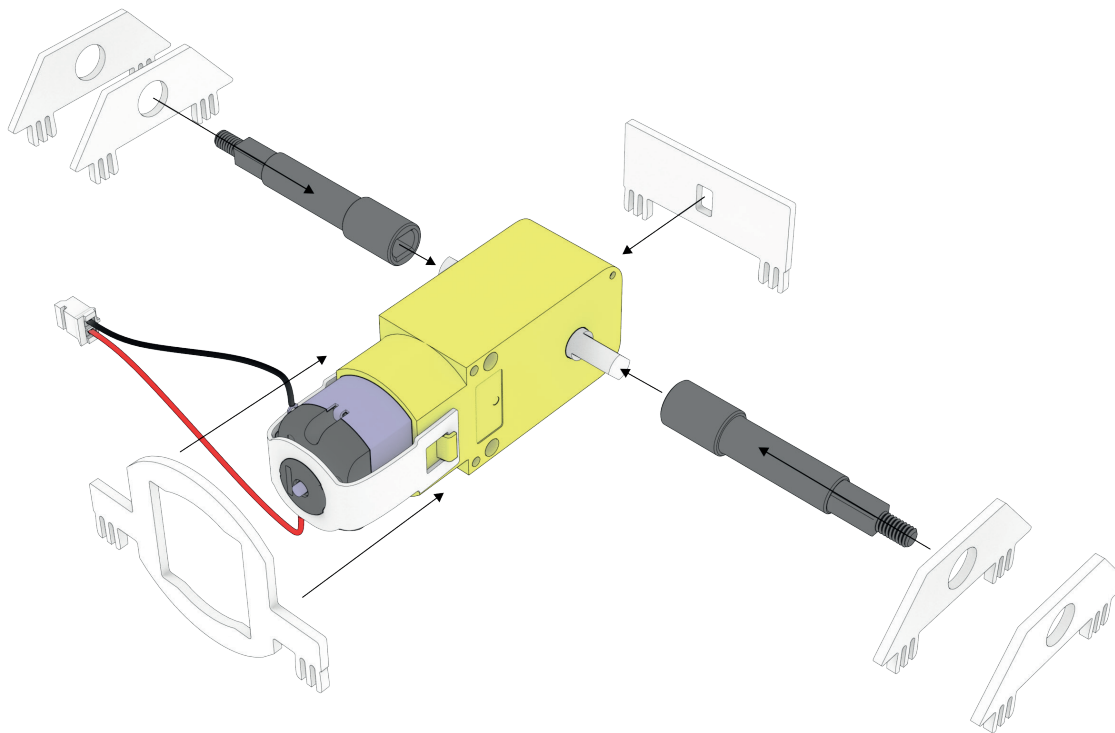
Do pokovených otvorů v přední části podvozku zacvakněte díl s elektrickým obvodem pro přední světla (č. 27).



4.

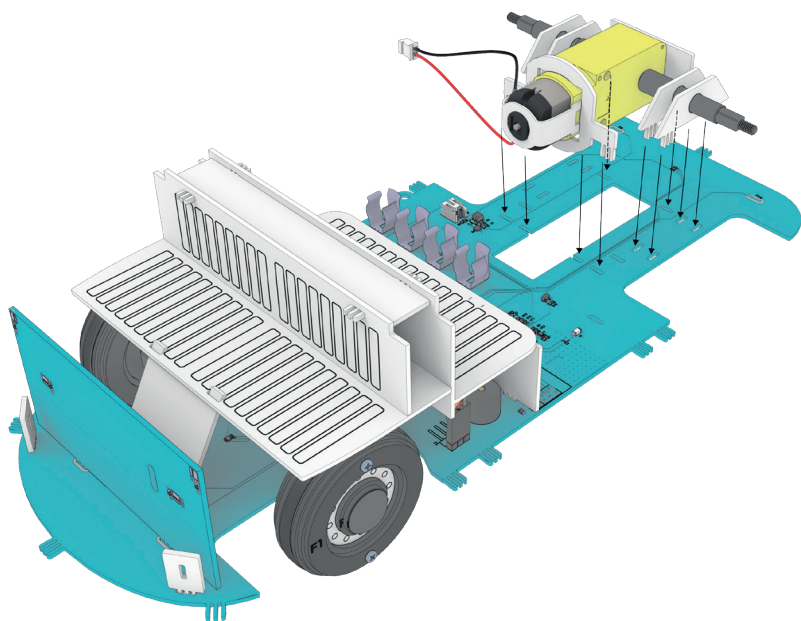
Sestavte zbytek sedačky - dolní část (č. 22) a sedadlo (č. 21) a zacvakněte do otvorů v opěradle a podvozku.

## SESTAVENÍ MOTORU



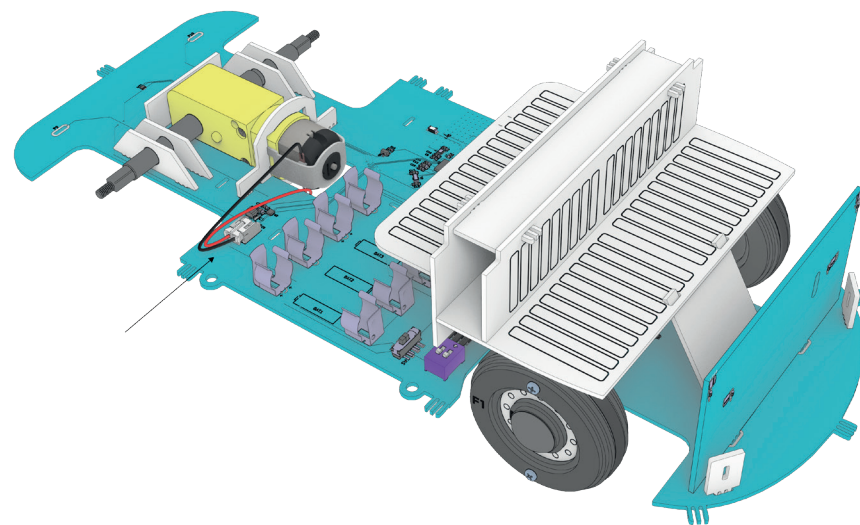
1.

Na hřídele nasadte 3D tištěné díly (č. 52). Na ně na každou stranu nasadte 2 kusy dílů (č. 35) pro spojení se základní deskou, vzadu nasadte díl č. 36 s otvorem na výstupek v plastovém krytu motoru. Vepředu nasadte díl č. 37 - nejdříve jím provlékněte drátky motoru a poté díl nasuňte až k výstupkům na plastové části motoru.



2.

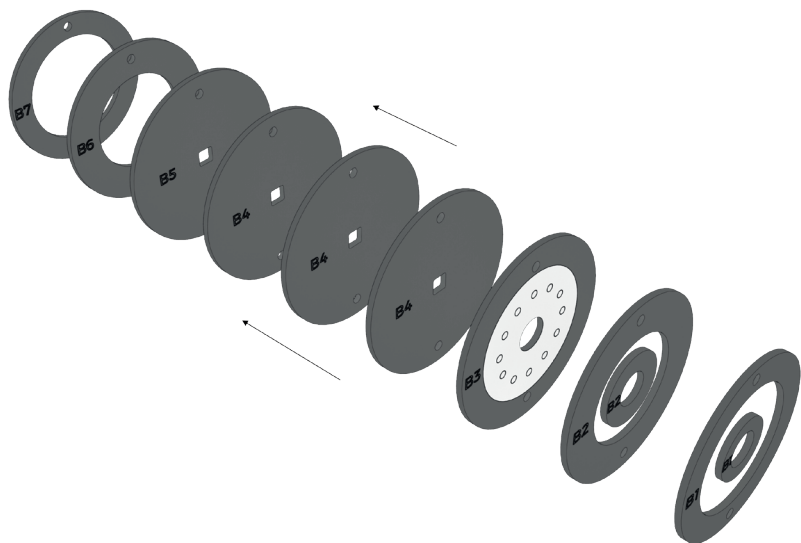
Celou tuto sestavu s motorem zacvakněte do otvorů v základní desce.



3.

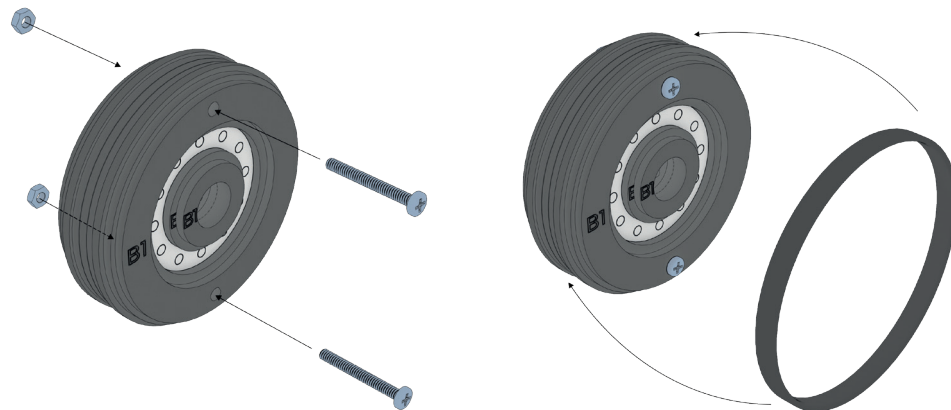
Zapojte konektor motoru do konektoru na základní desce.

## SESTAVENÍ ZADNÍCH KOL



1.

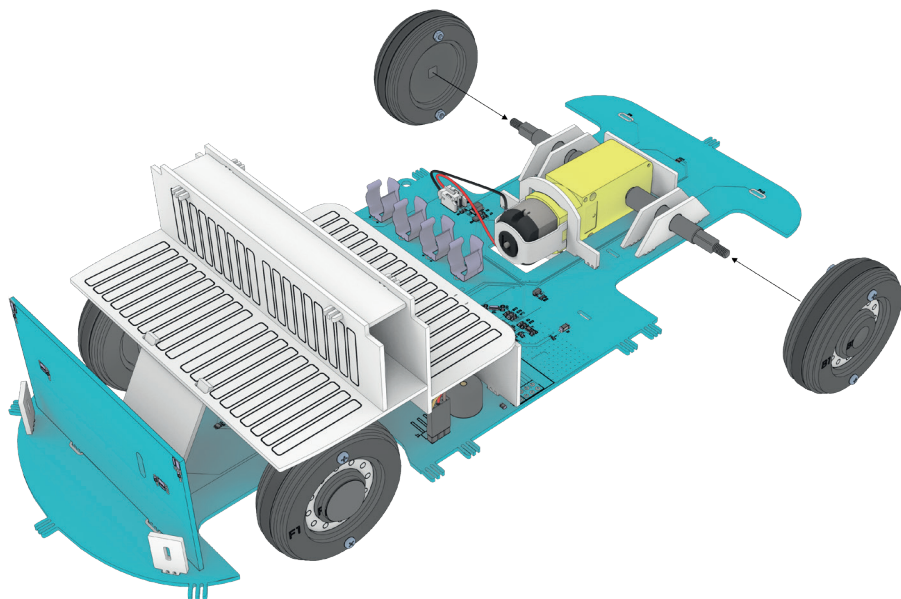
Přiložte k sobě díly B1, B2, B3, B4 (tři stejné kusy), B5, B6 a B7.



2.

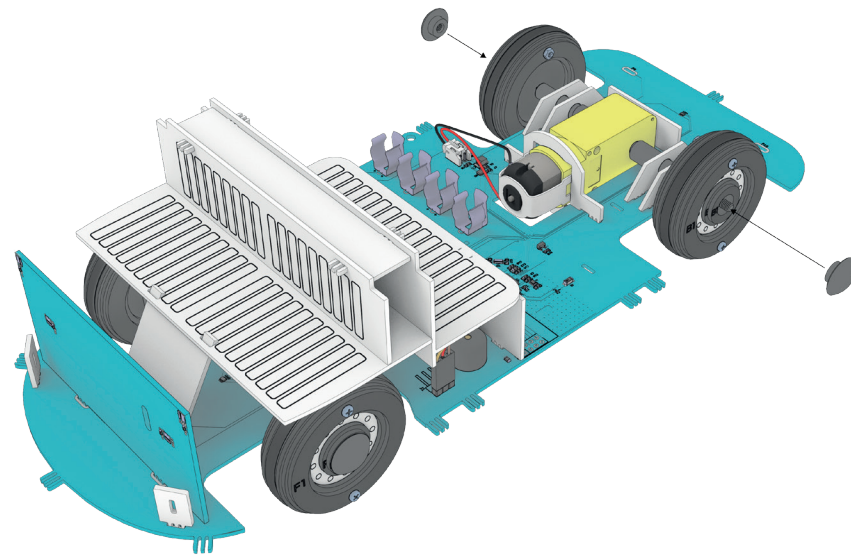
Do otvorů vložte šrouby (č. 38), z druhé strany přiložte matice (č. 39) a sešroubujte k sobě. Poté nasadte gumičku na obvod kola.

## UMÍSTĚNÍ ZADNÍCH KOL A ZADNÍ SEDAČKY



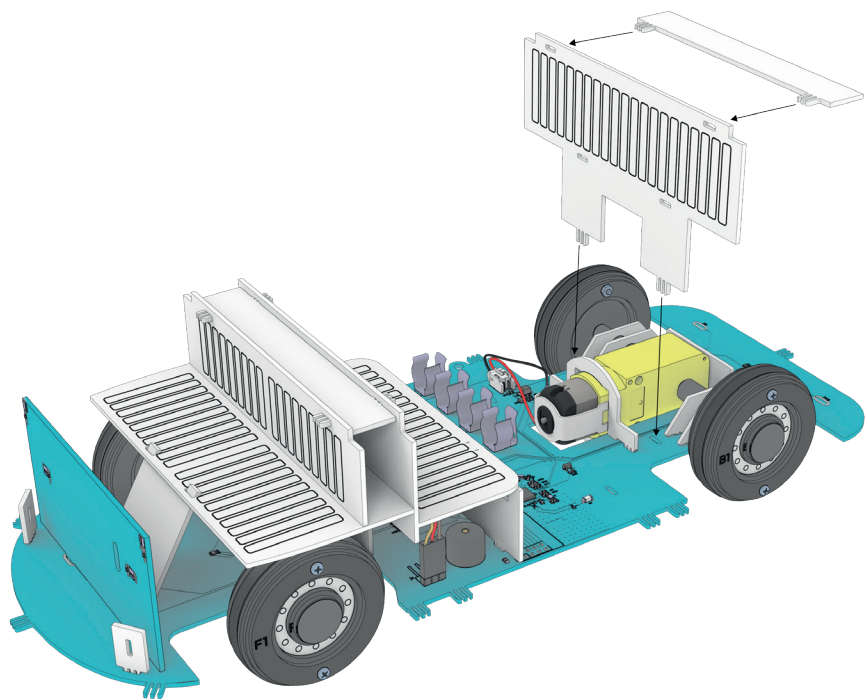
1.

Takto sestavená kola nasadte na 3D tištěné díly prodlužující hřídel motoru.



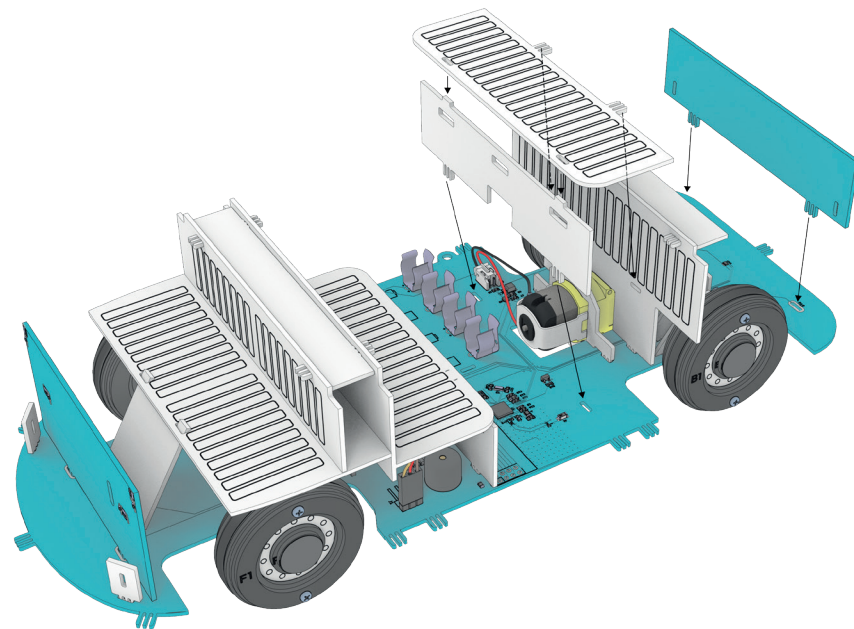
2.

Našroubujte 3D tištěnou krytku na střed kola (č. 51), tím se zafixují na místě i středové díly B1 a B2.



3.

Spojte opěradlo zadní sedačky (č. 23) s horní přepážkou (č. 24) a to celé zacvakněte okolo motoru do základní desky.

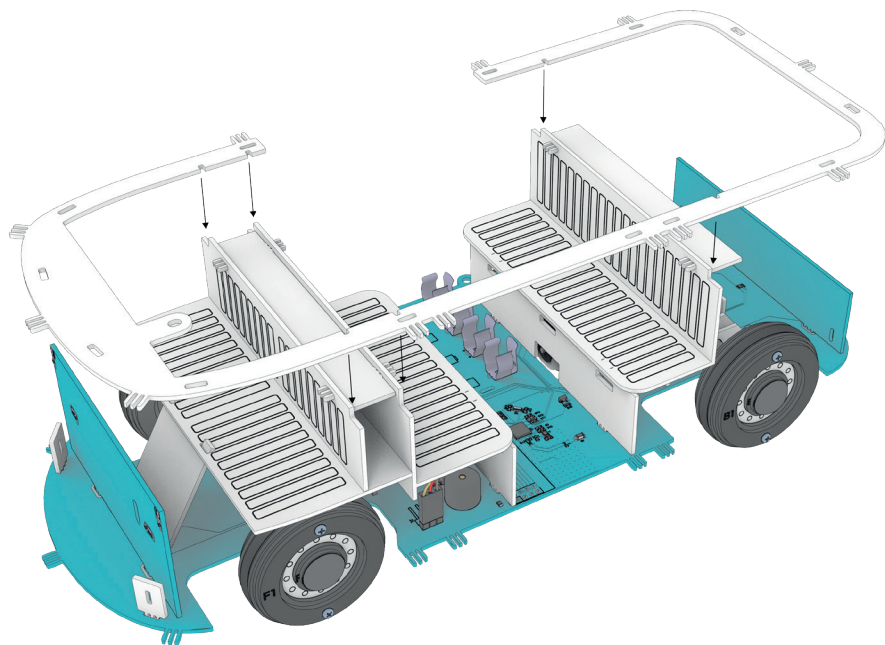


4.

Sedadlo (č. 25) spojte se spodní částí sedačky (č. 26). Celou sestavu zacvakněte do opěradla a základní desky. Do pokovených otvorů v zadní části podvozku zacvakněte díl s obvodem pro zadní světla (č. 28).

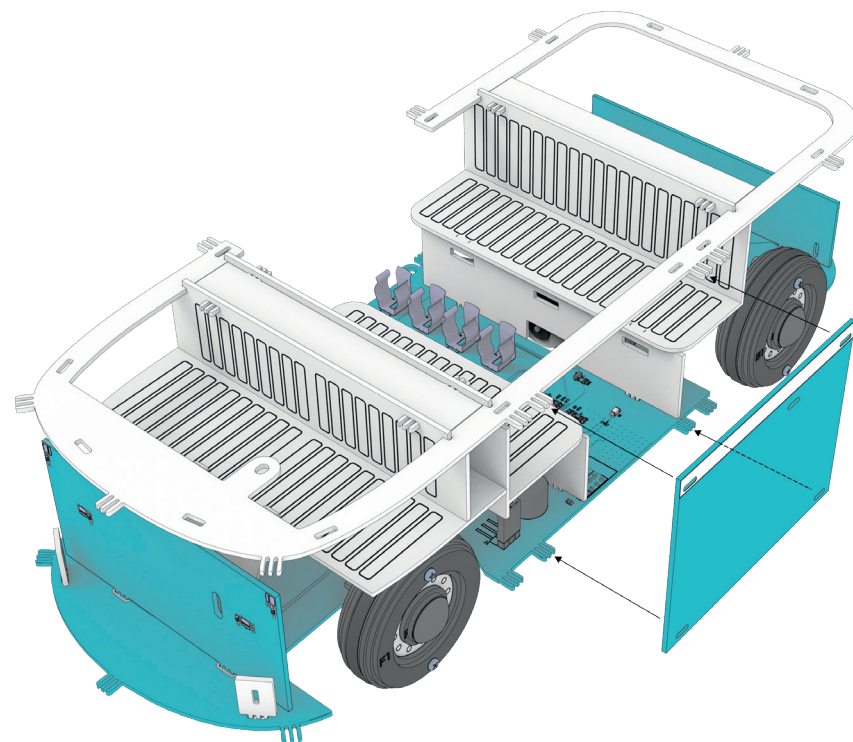


## SESTAVENÍ STŘEDOVÉHO RÁMU A BOČNÍCH DÍLŮ



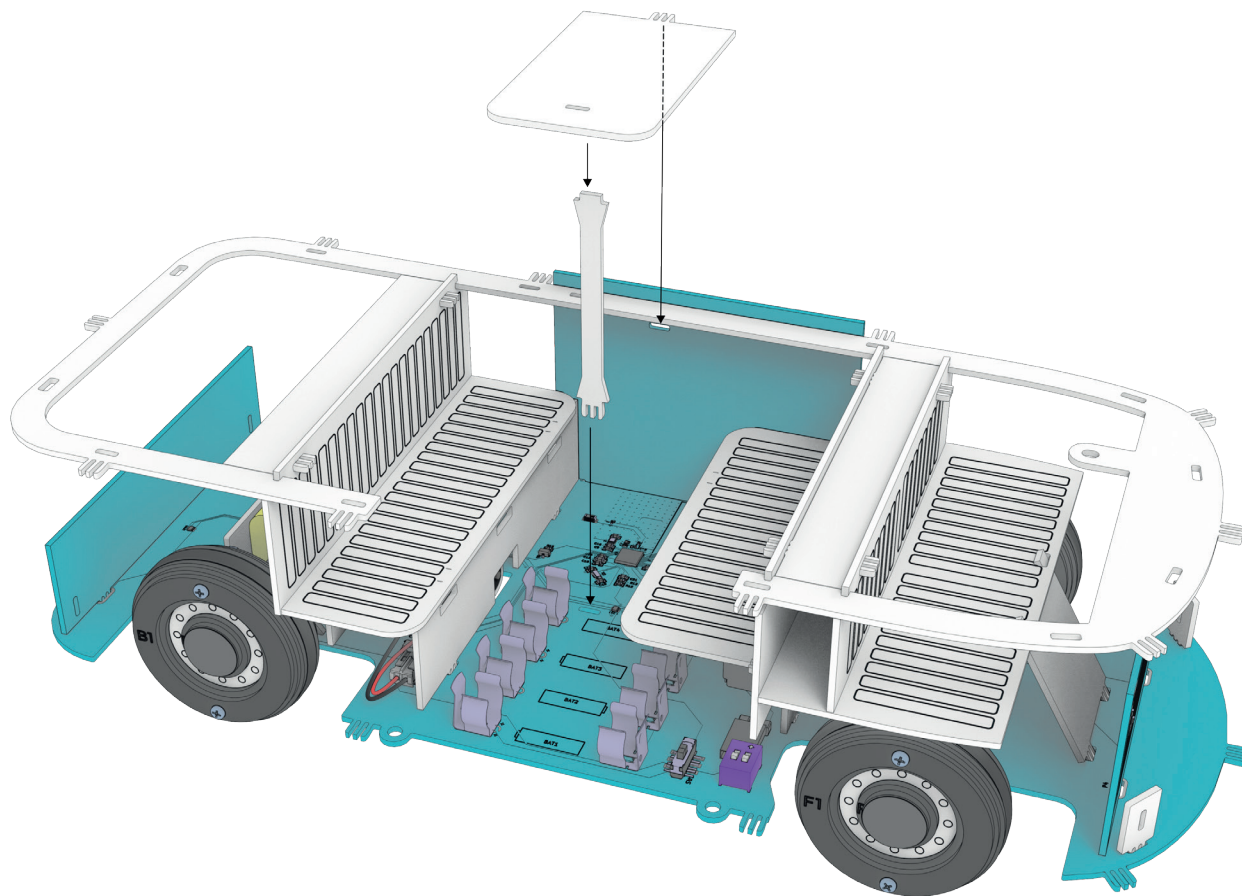
1.

Nasadte středový rám (č. 4).

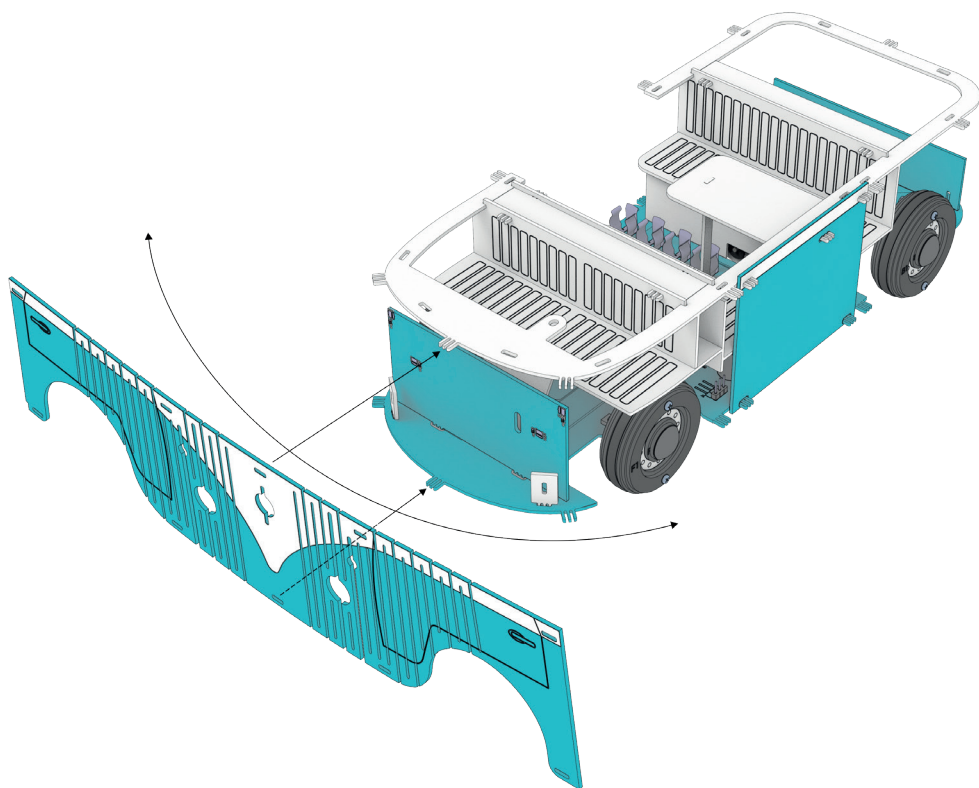


2.

Na výstupky v rámu a základní desce nacvakněte boční díl (č. 10).

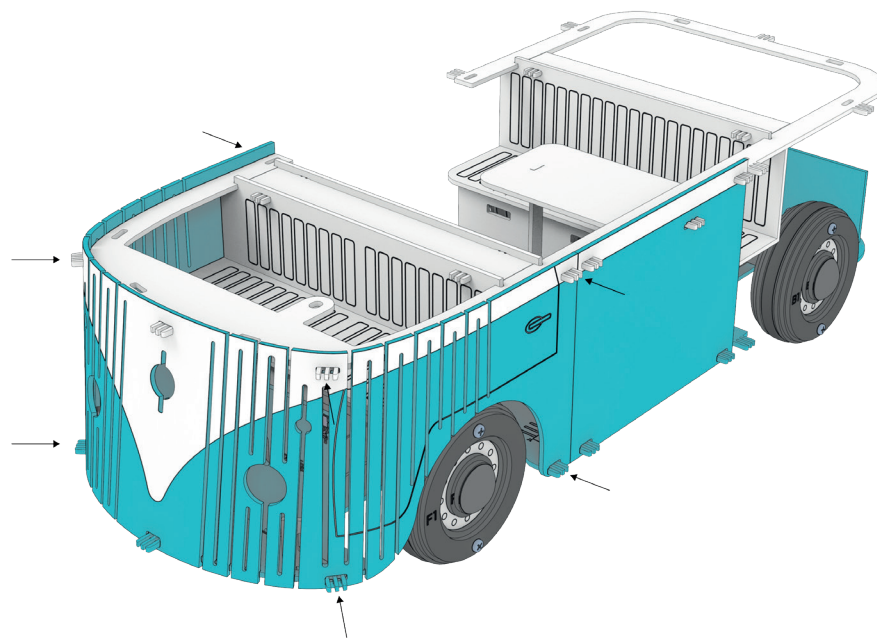


- 3.** Složte desku (č. 29) a nohu (č. 30) stolečku a zacvakněte je do otvoru v bočním díle a v základní desce.



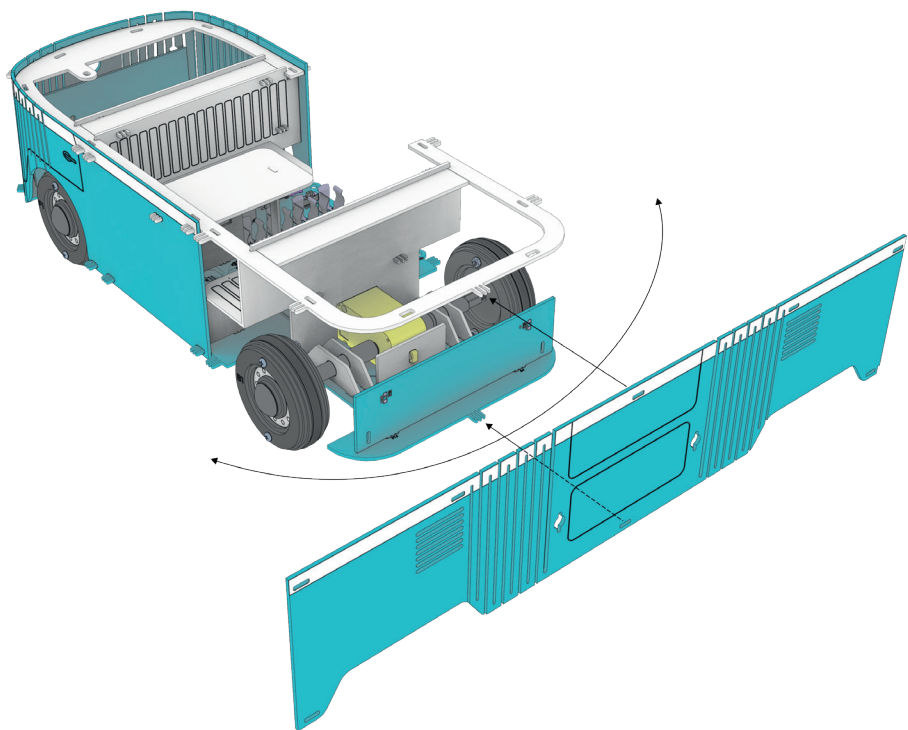
4.

Vepředu na prostřední výstupky rámu a základní desky nasadíte přední díl (č. 8).



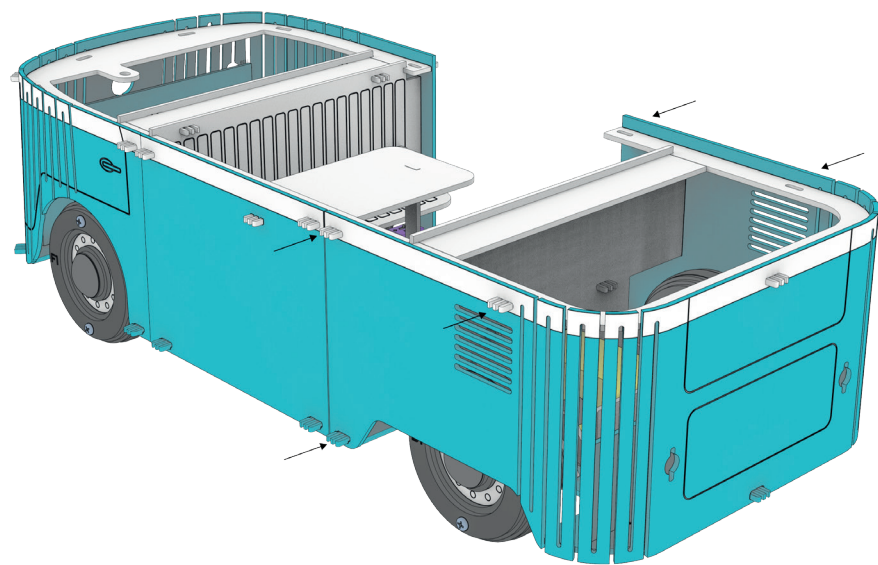
5.

Přední díl lehce ohněte kolem rámu a zacvakněte do něj příslušné výstupky středového rámu a základní desky.



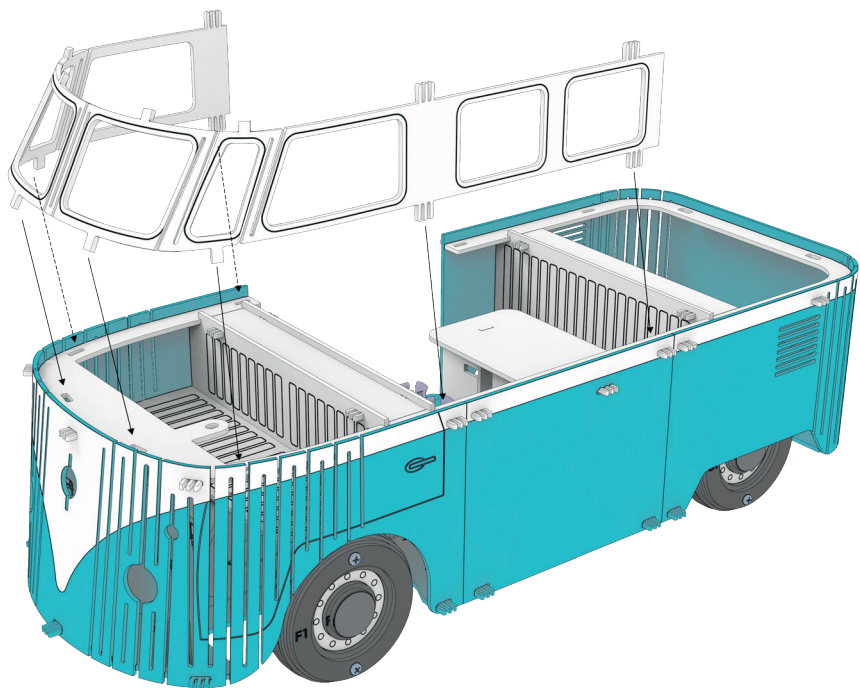
6.

Vzadu na prostřední výstupky rámu a základní desky nasadíte zadní díl (č. 9).



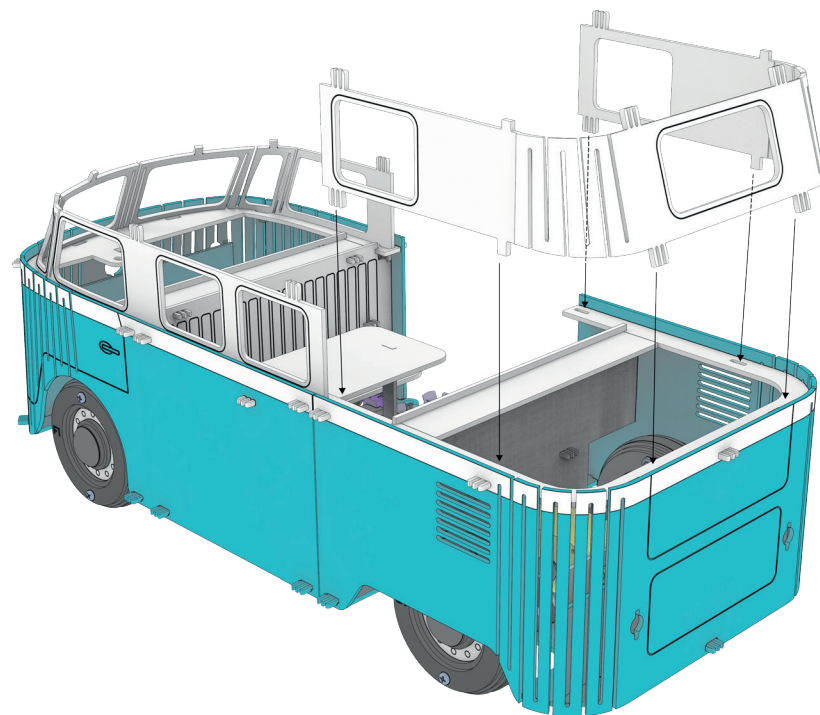
7.

Zadní díl lehce ohněte kolem rámu a zacvakněte do něj příslušné výstupky středového rámu a základní desky.



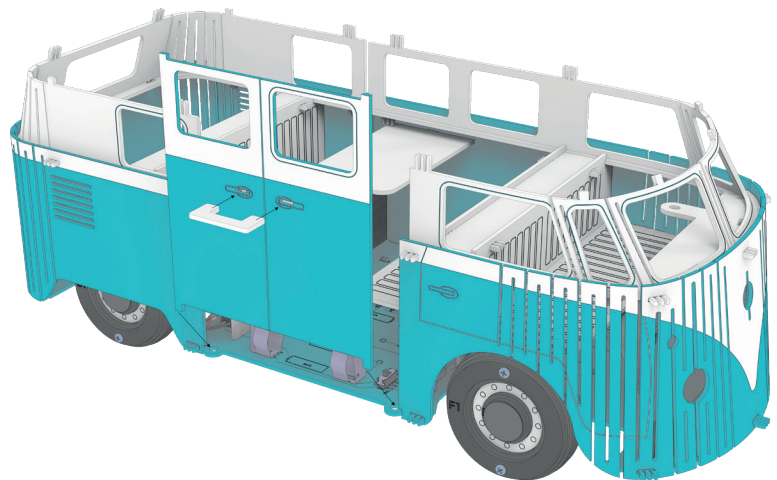
8.

Horní přední díl s okny (č. 11) lehce ohněte a zacvakněte do otvorů ve středovém rámu.



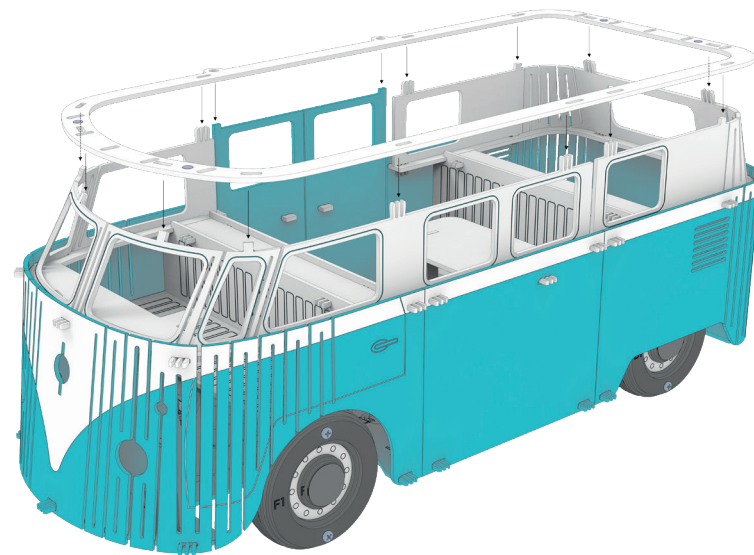
9.

Horní zadní díl s okny (č. 12) lehce ohněte a zacvakněte do otvorů ve středovém rámu.



10.

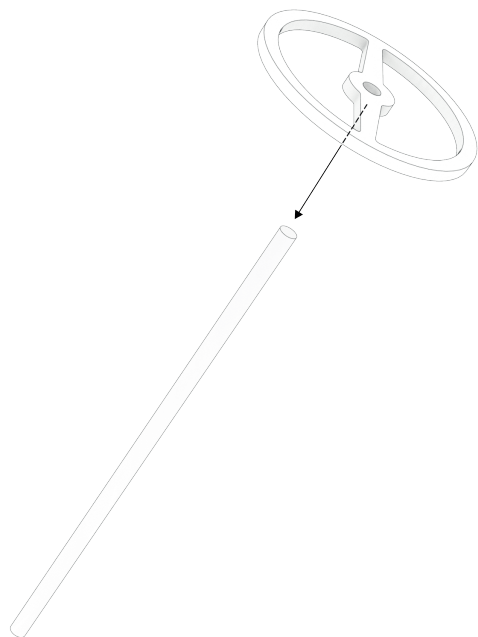
Do kulatých otvorů na boku základní desky zasadíte dveře (č. 13).



11.

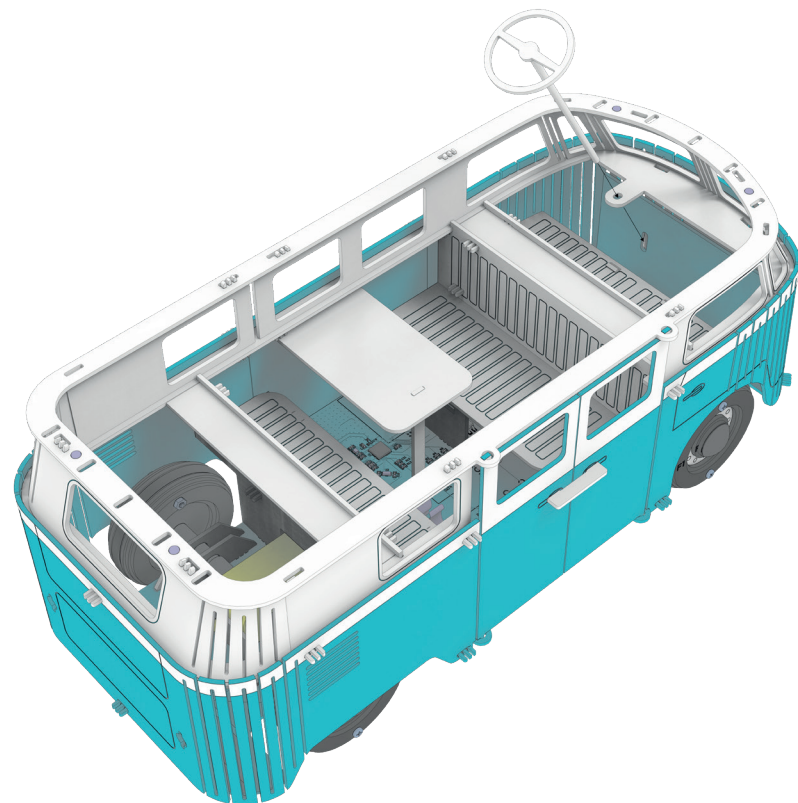
Na celou takto složenou sestavu nasadíte horní rám (č. 5) a zacvaknete do něj všechny výstupky.

## SESTAVENÍ VOLANTU



1.

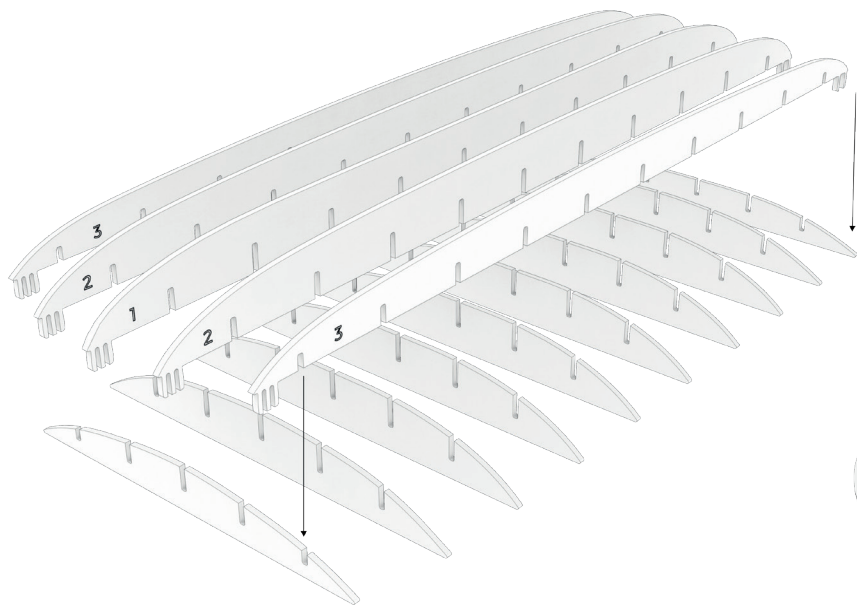
Volant (č. 34) nasadíte na karbonovou tyčku (č. 49).



2.

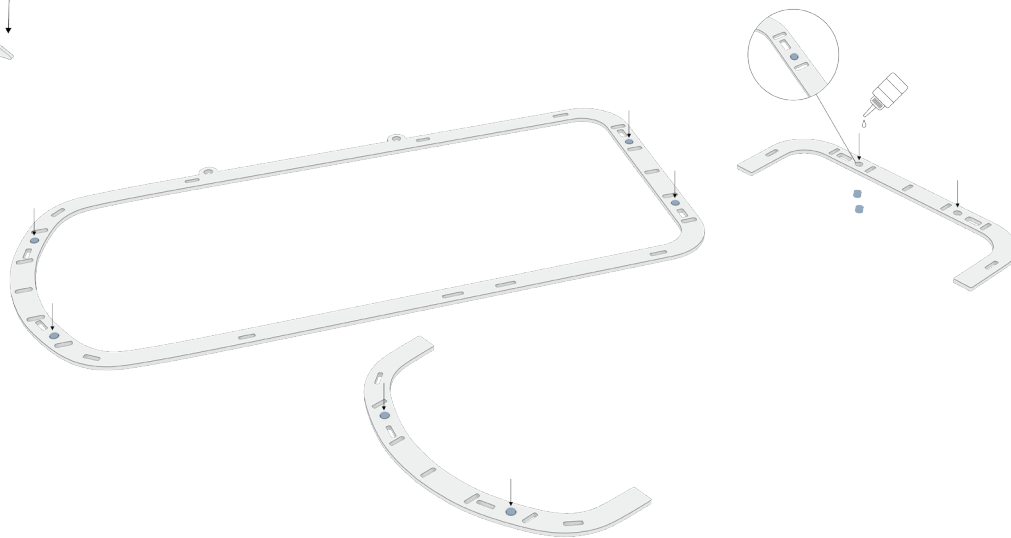
Tyčku s volantem prostrčte skrze otvory ve středovém rámu a v desce s elektrickým obvodem pro přední svěla.

## SESTAVENÍ STŘECHY



1.

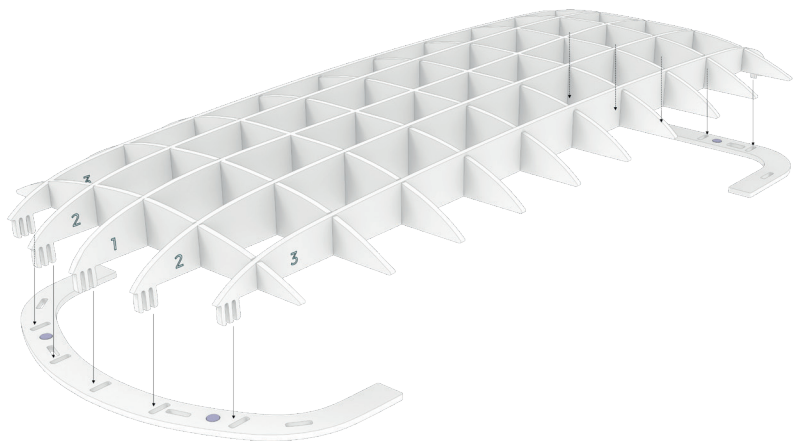
Podélné díly střechy (č. 14: 1 - dva stejné kusy, 2 - dva stejné kusy a 3 - jeden kus) zaklesněte do otvorů v kratších příčných dílech (č. 15: 4 - jeden kus, 5 - jeden kus, 6 - šest stejných kusů, 7 - jeden kus, 8 - jeden kus).



2.

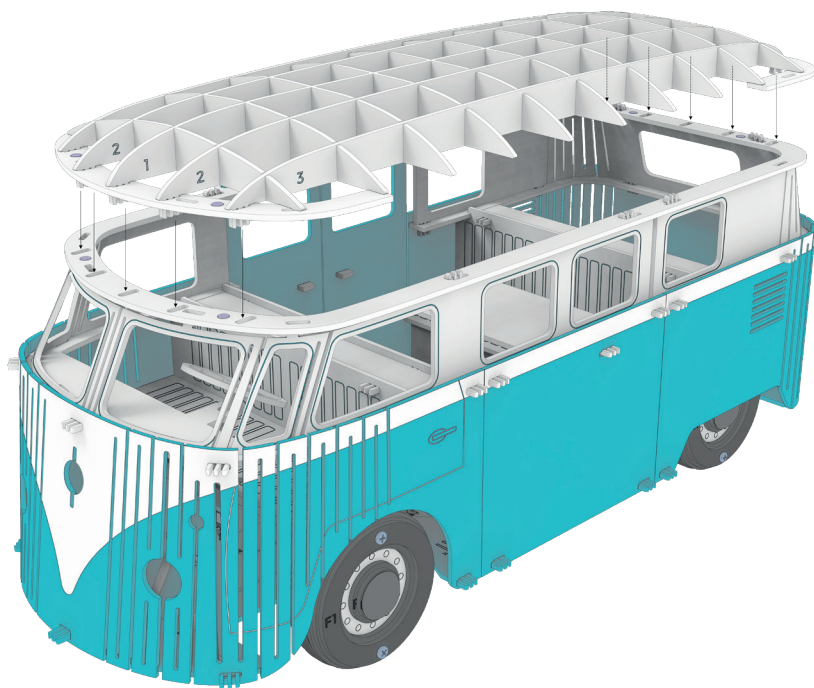
Nalepte malé magnety na střešní rám podle obrázku.





3.

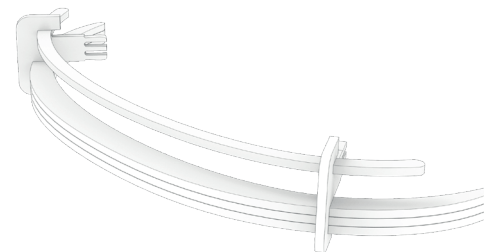
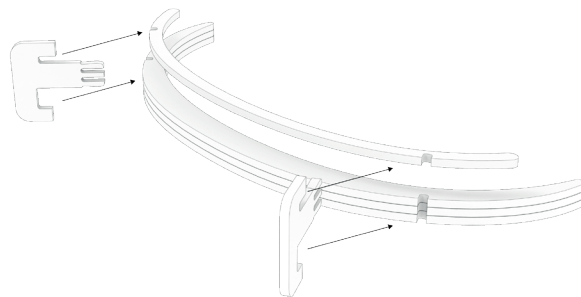
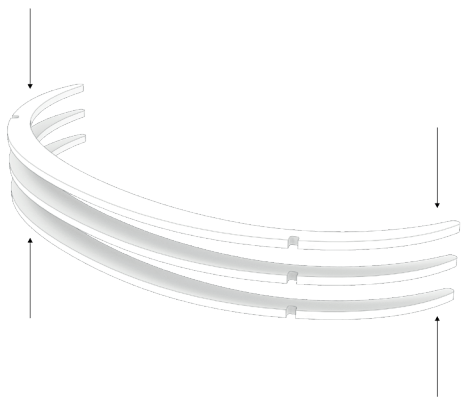
Výstupky složené střechy zacvakněte do předního (č. 6) a zadního dílu střešního rámu (č.7).



4.

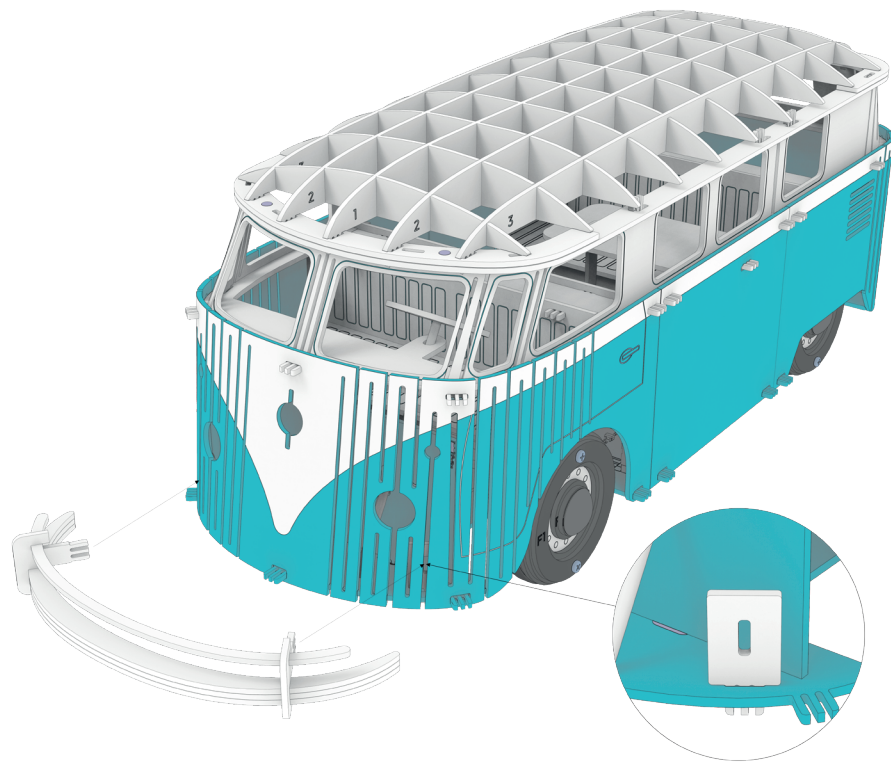
Celou takto sestavenou střechu zacvakněte do horního rámu minibusu.

## SESTAVENÍ NÁRAZNÍKŮ



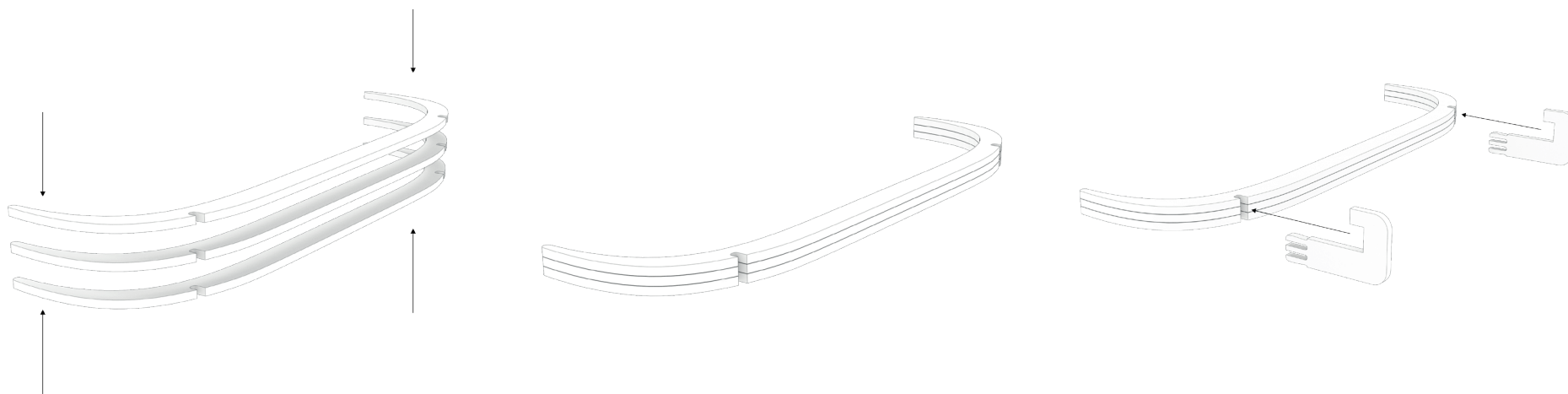
1.

Přiložte k sobě 3 stejné díly předního nárazníku (č. 32) a vložte je do širší drážky dílu, který je drží u sebe. Do užší drážky dílu vložte užší díl nárazníku.



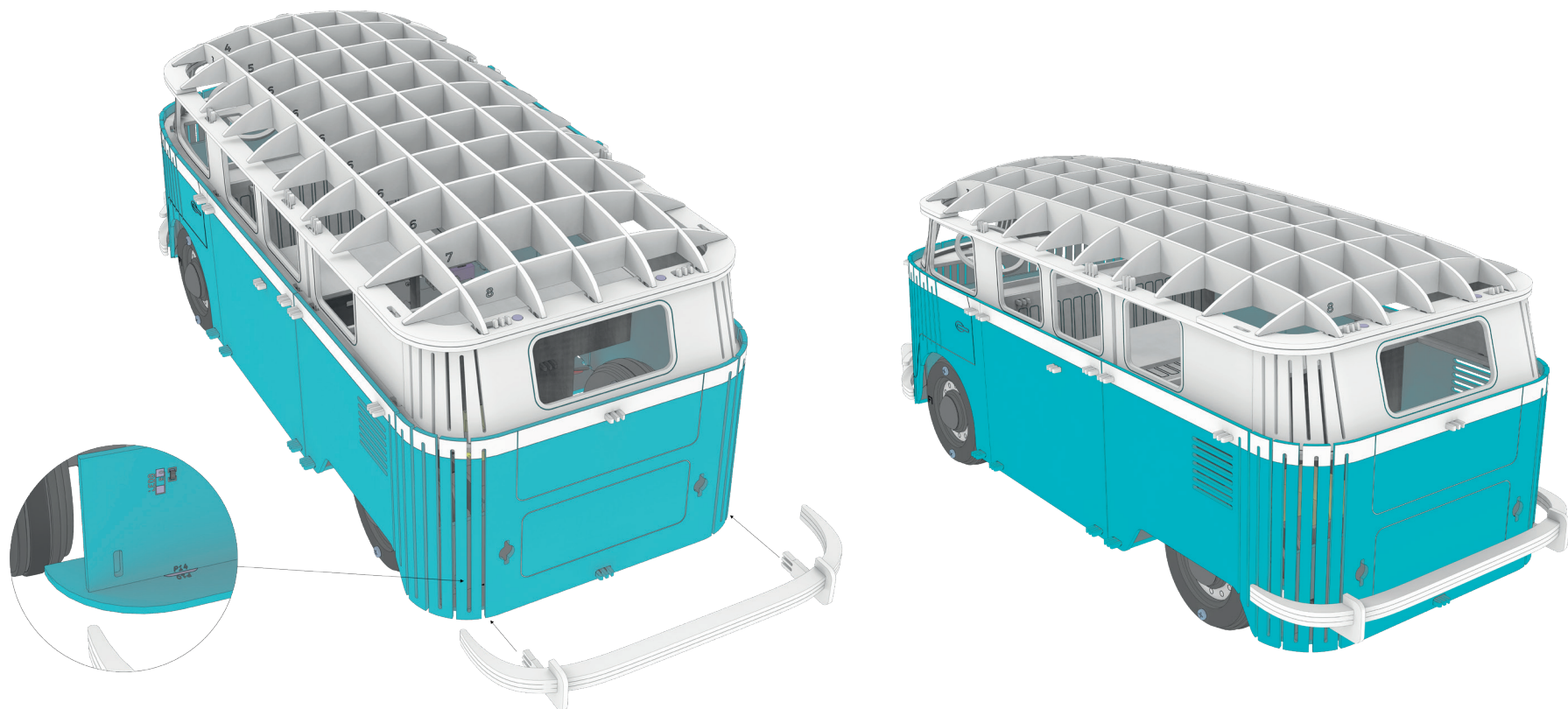
2.

Háčky dílů předního nárazníku prostrčte mezerou v ohybu karoserie. Zacvakněte do otvoru dílu s elektrickým obvodem pro zadní světla umístěného do základní desky.



**3.**

Přiložte k sobě 3 stejné díly zadního nárazníku (č. 33) a vložte je do drážky dílu, který je drží u sebe.



4.

Háčky dílů zadního nárazníku prostrčte skrz mezeru v ohybu karoserie. Následně je zacvakněte do otvoru dílu s elektrickým obvodem pro zadní světla umístěného do základní desky.

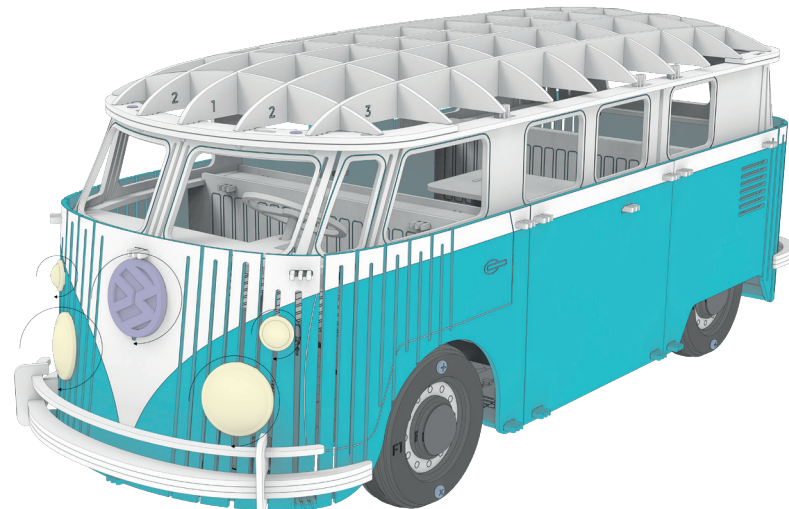
## UMÍSTĚNÍ LOGA A PŘEDNÍCH SVĚTEL



1.

Do otvorů v přední části předního dílu zasadte logo (č. 53) a přední světla - velká (č. 54) a malá (č. 55).

90°



2.

Po zasunutí otočte logo i světla o 90°, tím se zajistí jejich poloha proti vypadávání.

## UMÍSTĚNÍ ZADNÍCH SVĚTEL



1.

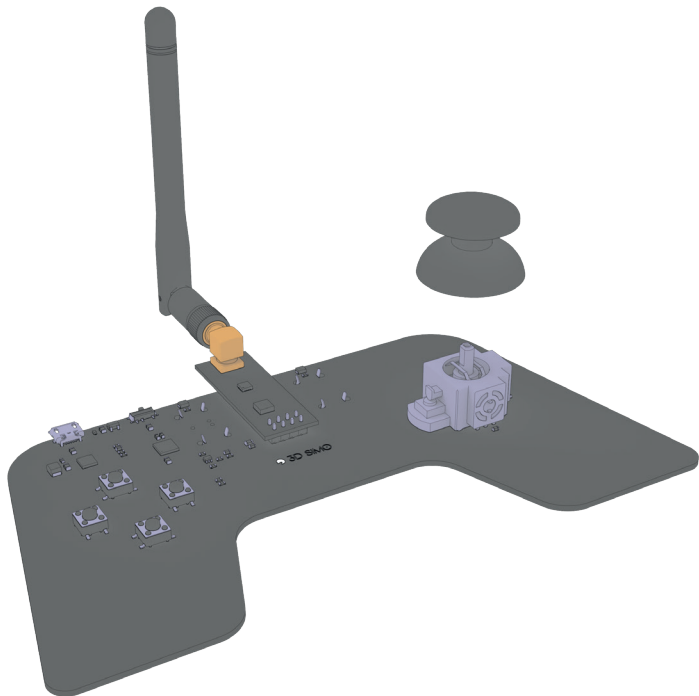
Do otvorů v zadní části zadního dílu zasadte zadní světla (č. 56).



2.

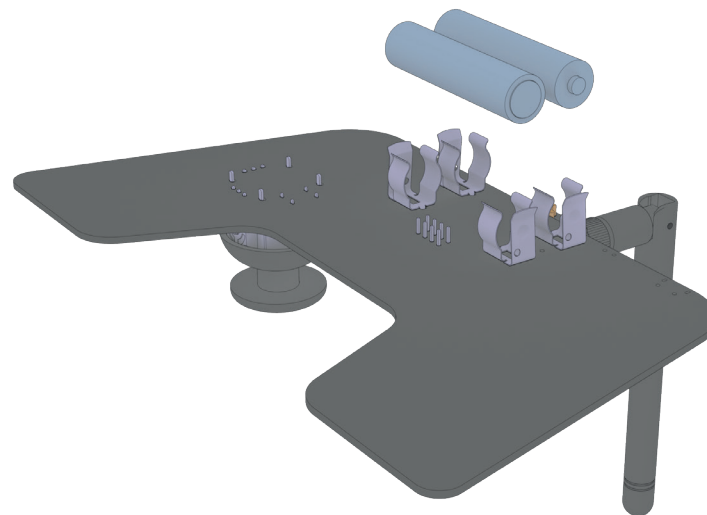
Po zasunutí otočte světla o 90°, tím se zajistí jejich poloha proti vypadávání.

## SESTAVENÍ DÁLKOVÉHO OVLADAČE



1.

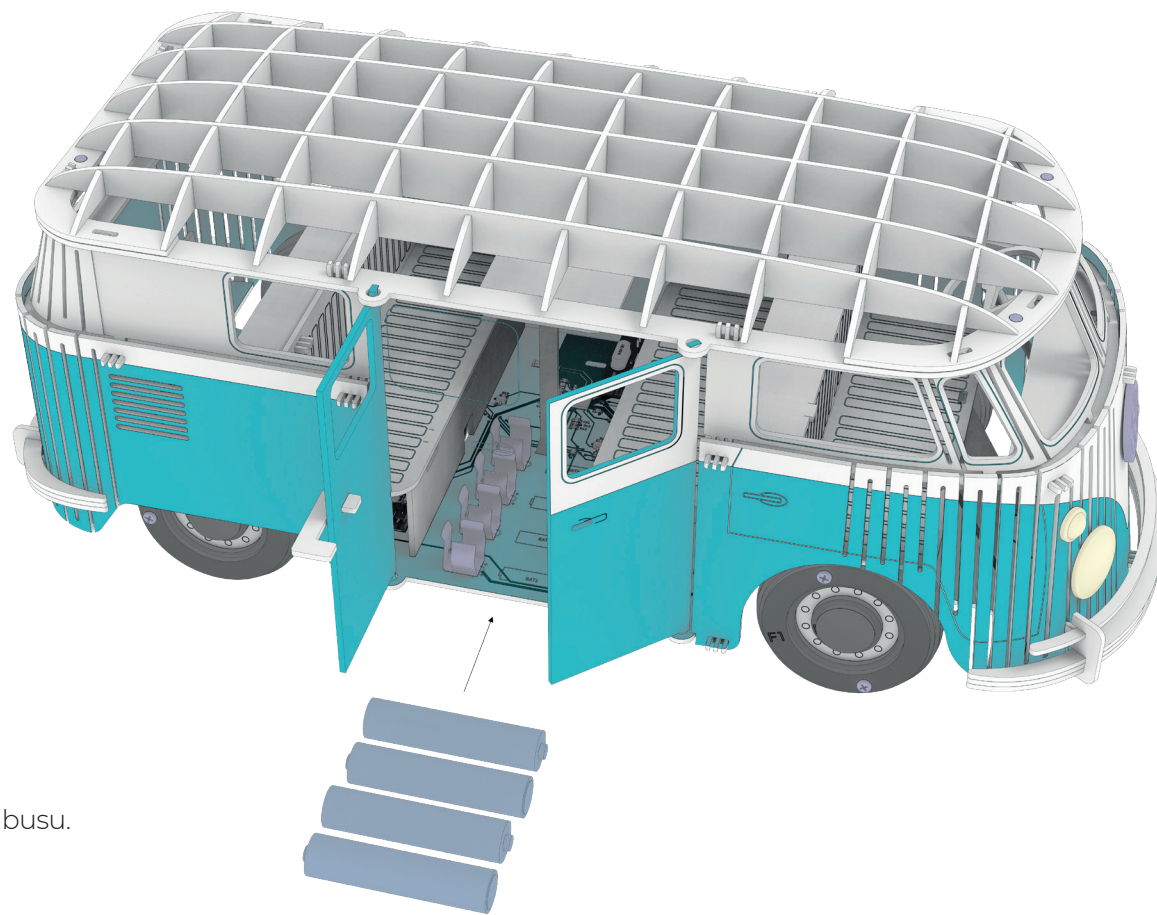
Nasadte plastovou krytku joysticku.



2.

Vložte baterie do desky dálkového ovládače.

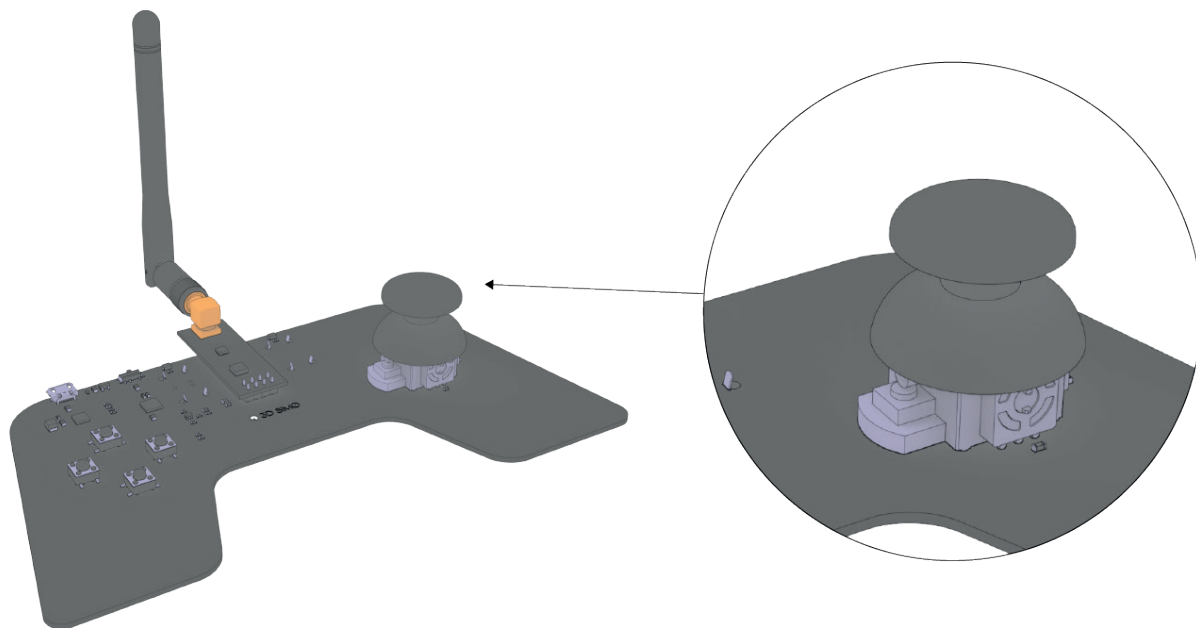




3.

Vložte baterie do základní desky minibusu.

# OVLÁDÁNÍ POMOCÍ JOYSTICKU



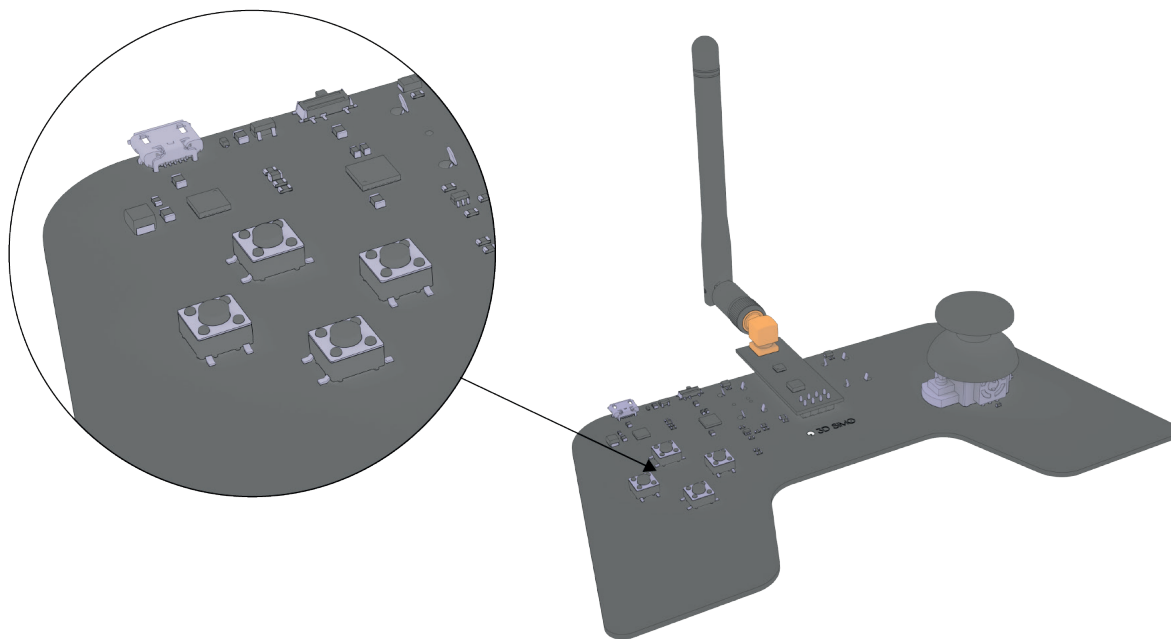
**DOPŘEDU**  
pohyb autíčka vpřed

**DOZADU**  
pohyb autíčka vzad

**VLEVO**  
zatáčení doleva

**VPRAVO**  
zatáčení doprava

# OVLÁDÁNÍ POMOCÍ TLAČÍTEK



## NAHORU

přepínání potkávacích a dálkových světel

## DOLŮ

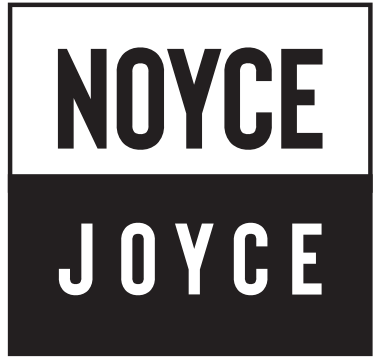
přepínání brzdových a obrysových světel

## VLEVO

rušení předních a zadních světel

## VPRAVO

změna RGB podsvícení v nastavených módech



[www.noycejoyce.com](http://www.noycejoyce.com)