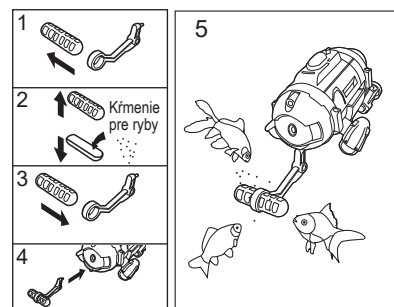
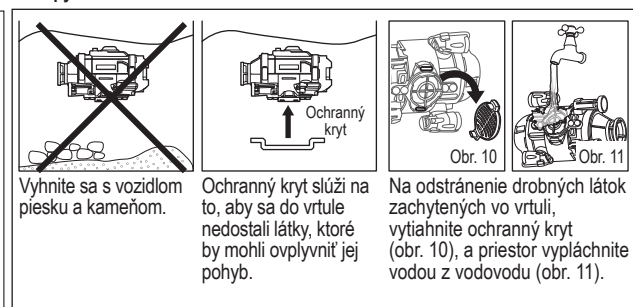


## 7.4 Hranie so zariadením na kŕmenie



## 7.5 Tipy a údržba



Vyhňte sa s vozidlom piesku a kameňom.

Ochranný kryt slúži na to, aby sa do vrtule nedostali látky, ktoré by mohli ovplyvniť jej pohyb.

Na odstránenie drobných látok zachytených vo vrtuli, vyčistite ochranný kryt (obr. 10), a priestor vypláchnite vodou z vodovodu (obr. 11).

## 8. Riešenie problémov

Situácie	Príčina	Oprava
AQUACAM nereaguje alebo reaguje nesprávne na ovládanie vysielačom.	Nedošlo k spárovaniu vysielača a kamery AQUACAM. Potápača sa príliš hlboko a prisala sa na dno.	Opätovné spárovanie vysielača a kamery AQUACAM. Zatlačte tlačidlo páku do polohy Minimum throttle (Minimálny výkon), aby ste zastavili AQUACAM a znova sa rozbehli.
AQUACAM je pomalé alebo nefunguje vôbec.	Kamera AQUACAM a/alebo vysielač sú vypnuté ("OFF"). Batéria vysielača AQUACAM je slabá. Vo vrtuli sa nachádzajú nečistoty.	Nastavte vypínač napájania do polohy "ON". Vymeňte batériu v AQUACAM. Vyberte nečistoty.
Nie je možné ovládať.	Iné infračervené ovládacie zariadenie používajúce rovnaké frekvenčné pásmo. Vplyv silného osvetlenia.	Pokiaľ je to možné, zvolte iné miesto pre prevádzku zariadenia AQUACAM. Zmeňte prostredie tak, aby ste sa vyhli priamemu osvetleniu.
Nedošlo k záznamu videa/fotografie. Indikátor stavu nepretržite bliká.	Batéria vysielača AQUACAM je slabá. Pamäťová karta je plná.	Vymeňte batériu prístroja AQUACAM. Siahnite si videa a fotografie do počítača, aby ste si uvoľnili miesto pre ďalšie snímání.

**AQUACAM HD™**

Siahajte sa našimi fanúškami na facebooku [facebook.com/SilverlitToys](https://www.facebook.com/SilverlitToys)

Navštívte nás na adrese [www.Silverlit.com](http://www.Silverlit.com)

# AQUACAM HD

Pre deti 5+

**VAROVANIE:**  
HROZÍ UDUSENIE - malé časti.  
Nevhodné pre deti do 3 rokov.

## Obsah balenia



## Bezpečnostné opatrenia, varovania a prehlásenia

**Elektrický a elektronický odpad (WEEE)**  
Keď je toto zariadenie mimo prevádzky, vyberte všetky batérie a zlikvidujte ich oddelene. Elektrické spotrebiče odovzdajte do miestnych zberných miest pre elektroodpad a elektronické zariadenia. Ostatné súčasti môžete vyhodit do bežného odpadu.

**Varovanie:** Úpravy produktu, ktoré nie sú výslovne schválené výrobcom alebo distribútorom, by mohli viesť k zrušeniu oprávnenia užívateľa produkt používať.  
- Vytváranie fotiek alebo nahrávanie videa je možné len s výslovným súhlasom daných osôb.

## Poznámka pre dospelých:

- Pred prvým použitím si prečítajte spoločne s dieťaťom návod na použitie.  
- Na prístroj AQUACAM nič nemerajte ani neupravujte.  
- Montáž vykonávajte pod dohľadom dospelého (výmena batérií/nahrádnych dielov, trimovanie atď).  
- Pri inštalácii alebo výmene batérií sa odporúča dohľad rodičov.

## Upozornenia:

- Bežné batérie sa nesmú dobíjať.  
- Nabíjacie batérie pred dobíjaním vyberte z hracky.  
- Nabíjacie batérie by sa mali nabíjať pod dohľadom dospelého osoby.  
- Nemiešajte rôzne typy batérií, ani staré batérie s novými.  
- Môžu byť používané iba batérie rovnakého typu ako je typ doporučený.  
- Batérie vkladajte so správnou polaritou. (+ a -).  
- Vybíjacie batérie je treba z hracky vybrať.  
- Napájacie svorky nesmú byť skratované.  
- Nemiešajte staré a nové batérie.  
- Nemiešajte alkalické, štandardné (uhlíko-zinkové) ani dobíjacie (nikel-kadmiové) batérie.

## Poznámka:

- Pre dosiahnutie najlepšieho a maximálneho výkonu odporúčame používať nové alkalické batérie.

## Prehlásenie FCC

Toto zariadenie spĺňa požiadavky časti 15 pravidiel FCC. Prevádzka zariadenia musí vyhovieť nasledujúcim podmienkam:  
Zariadenie (1) nesmie spôsobovať škodlivé rušenie a (2) musí akceptovať všetko vonkajšie rušenie vrátane takého, ktoré by mohlo mať nežiaducu vplyv na jeho funkcie.

**Poznámka:**  
Toto vybavenie bolo testované a vyhovuje limitom pre digitálne zariadenie triedy B definované v oddiele 15 v pravidlách FCC. Tieto limity boli vykonané za účelom zistenia dostatočnej ochrany proti škodlivým interferenciám v domovej zástavbe.

Toto vybavenie generuje, využíva a môže vyžarovať energiu v pásme rádiových vln, a pokiaľ nie je nainštalované a používané v súlade s pokynmi, môže spôsobovať škodlivé rušenie prenosu v pásme rádiových vln. Neexistuje však záruka, že sa v prípade konkrétnych inštalácií žiadne rušenie nevyšíja.

Pokiaľ toto vybavenie spôsobuje škodlivé rušenie príjmu rádiového či televízneho signálu, ktoré môžete detekovať tak, že zariadenie vypnete a znova zapnete, užívateľi môžu za účelom odstránenia interferencií použiť jedno alebo viaceré z nasledujúcich opatrení:

- Zmeniť orientáciu antény prijímača alebo ju premiestniť.
- Lepšie oddeliť vybavenie od prijímača.
- Prispôbiť vybavenie a prijímač k štýrnym zásuvkám alebo okruhom.
- Požadovať o asistenciu predajcu alebo technika so špecializáciou na rádiový či televízny signál.

## Starostlivosť a údržba:

- Pokiaľ hracku dlhšiu dobu nepoužívate, vždy z nej vyberte batérie.
- Hracku jemne utrite čistou vlhkou handičkou.
- Hracku uchovávajte mimo dosah priameho tepla.
- Nepoužívajte ponorku do vody, pokiaľ nie je priestor pre batérie riadne uzatvorený a uzamknutý.
- Hracka môže byť používaná vo vode iba vtedy, ak je kompletne zostavená v súlade s návodom.

## Distribútor:

ConQuest Entertainment  
Kolbenova 961/27d  
Praha 9  
www.toy.cz  
info@tpe.sk

**Tip!** Bezpečnostné pokyny

- Ovládanie a riadenie ponorky AQUACAM vyžaduje zručnosť a deti musia byť zaškolené pod priamym dohľadom dospelého osoby.
- Pri hrackách určených na zostavenie dieťaťom: Skontrolujte, či je hracka zostavená podľa návodu. Montáž musí byť vykonaná pod dohľadom dospelého osoby.
- Nikdy nepoužívajte tento výrobok, pokiaľ má poškodené časti.
- Pokiaľ AQUACAM a vysielač nepoužívate, vždy ich vypnite.
- Upozornenie! Nedotýkajte sa vrtúľ pri otáčaní. Aby nedošlo k zraneniu, udržujte ruky, vlasy a voľné oblečenie mimo dosah pohyblivých častí.
- Pri ťažkej sa vrtule nedržte žiadne predmety, ani do nej nič nevsádzajte.
- Návod na použitie a obal je nutné uschovávať, pretože obsahujú dôležité informácie.

**Normálne fungovanie výrobku môže byť narušené silným elektromagnetickým rušením. V takom prípade stačí výrobok resetovať a obnoviť jeho normálne funkcie podľa návodu na obsluhu. V prípade, že by sa funkcie neobnovili, používajte výrobok na inom mieste.**

## Požiadavky na batérie (vysielač):

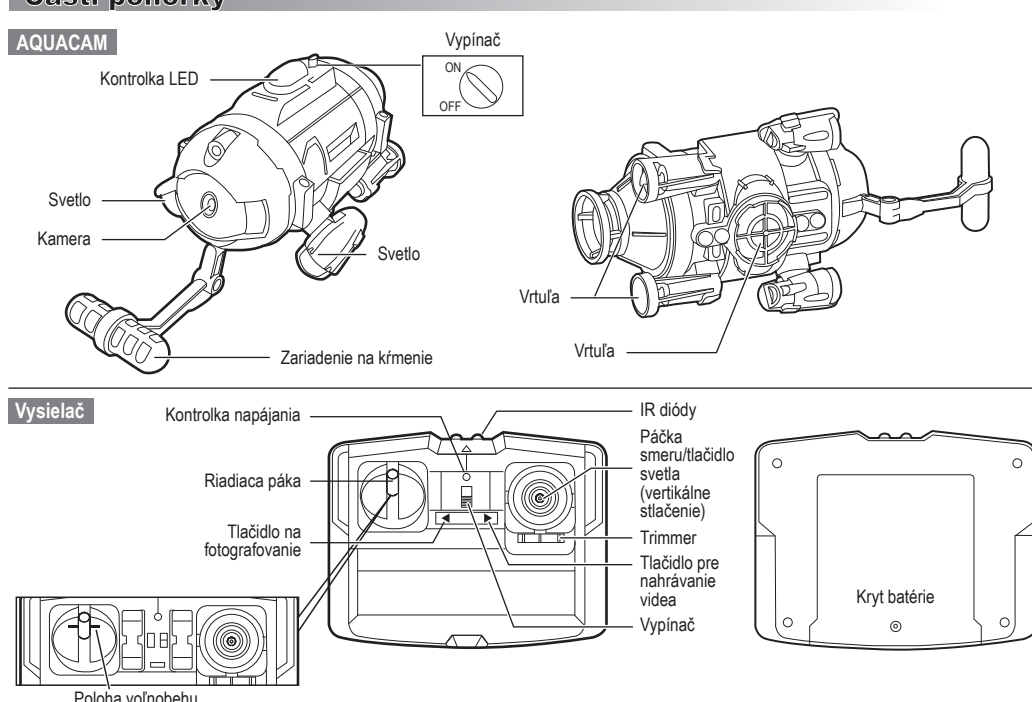
Napájanie: DC 6 V, 0,5 W  
Uroveň: 4 x 1,5 V "AA"/LR6/AM3 (nie sú súčasťou balenia)

## Požiadavky na batérie (AQUACAM):

Napájanie: DC 3 V, 1,5 W  
Uroveň: 2 x 1,5 V "AA"/LR6/AM3 (nie sú súčasťou balenia)

**Silverlit®** Silverlit SAS, 80 rue Barthelemy Danjou, 92100 Boulogne-Billancourt / France. ©2022 Silverlit. Všetky práva vyhradené.

## Časti ponorky



## 4. Inštalácia batérií

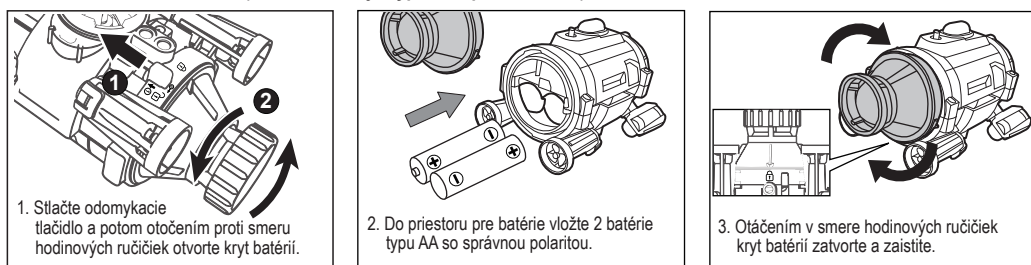
Inštalácia batérií vysielača ("Uistite sa, že je vypínač v polohe "OFF".)



**Poznámka:** V prípade, že na vysielačke začne blikáť indikátor nabíjania, vymeňte batérie.



Inštalácia batérií AQUACAM ("Uistite sa, že je vypínač v polohe "OFF".)



4

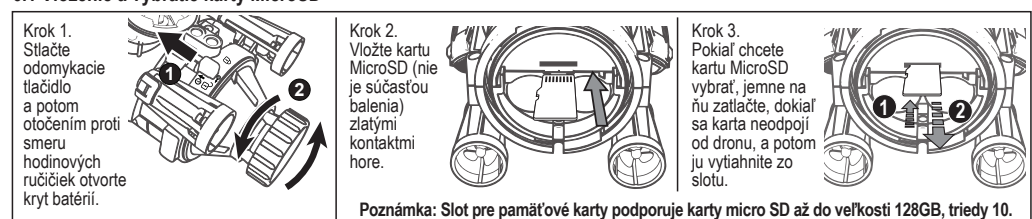
## 5. Fotografovanie / nahrávanie videa

Stlačením tlačidla pre fotografovanie vytvoríte fotografiu prostredníctvom fotoaparátu na kamere AQUACAM. Pri vytváraní fotografie kontrolka zabliká raz červenou. Stlačením tlačidla nahrávania videa spustíte nahrávanie videa. Opätovným stlačením tlačidla nahrávania zastavíte. Počas nahrávania sa kontrolka rozsvieti na červenú.

**Tip!** Pokiaľ kontrolka stále bliká na červenú, znamená to, že je plná pamäť. Uložte fotografie / videá a vyberte ich z pamäte. Pokiaľ kontrolka bliká na zelenú, znamená to, že sú vybité batérie, vymeňte ich za nové.

## 6. Prenos súborov do počítača

## 6.1 Vloženie a vybratie karty MicroSD

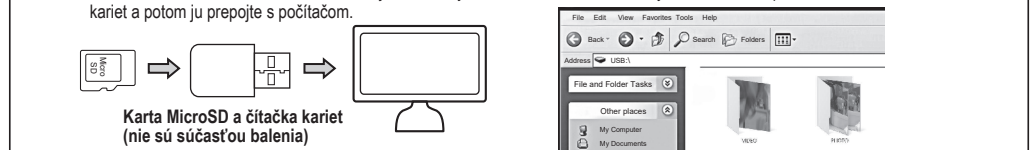


**Poznámka:** Slot pre pamäťové karty podporuje karty micro SD až do veľkosti 128GB, triedy 10.

## 6.2 Ukladanie fotografií a videí

Krok 1. Uistite sa, že je kamera AQUACAM vypnutá. Vyberte kartu MicroSD zo zariadenia AQUACAM. Vložte ju do čítačky kariet a potom ju prepajte s počítačom.

Krok 2. Otvorte zložku VIDEO alebo PHOTO a skopírujte obrázky alebo videá do počítača.



4

## 7. Potápanie s AQUACAM

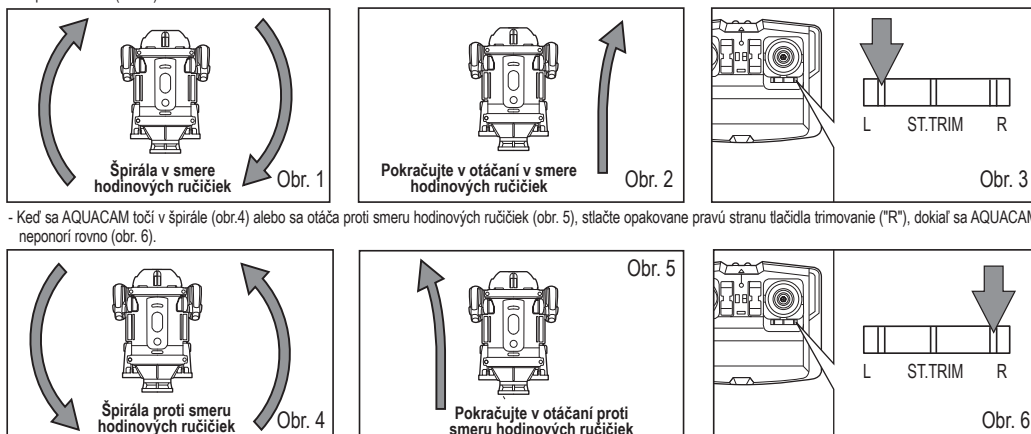
**Tip!** Tipy pre riadenie

- Zúčastňujúcim pilotom (po dokončení procedúry trimovania) sa odporúča zamerať sa najprv výhradne na výjuku ovládania riadiacej páky. Pokiaľ sa AQUACAM sama otáča, nie je treba ju uplietavať v priamom smere. Pri prvom ponore je dôležité naučiť sa udržovať AQUACAM v konštantnej výške veľmi jemnými pohybmi riadiacu páku.
- Keď pilot toto zvládne, môže sa začať učiť preberať riadenie pomocou smerovej páky.
- Neprevádzkujte AQUACAM pod priamym jasným svetlom, ovplyvnilo by to systém ovládania vašej AQUACAM.
- Nezakrývajte infračervené diódy vysielača, pretože by to blokovalo infračervený signál.
- Nelepte na vysielač AQUACAM žiadne ďalšie štítky, pretože by to ovplyvnilo príjem IR signálu.
- Vysielač AQUACAM používajte iba v pokojnej, čistej a plytkej vode. Odporúčajú sa plytké rybníčky bez kameňov a piesku.

- Nastavte vypínač na kamere AQUACAM do polohy "ON", LED dióda v strieške bude blikáť.

## 7.1 Trimovanie zariadenia AQUACAM

- Keď sa AQUACAM točí v špirále (obr.1) alebo sa otáča v smere hodinových ručičiek (obr. 2), stlačte opakovane ľavú stranu tlačidla trimovanie ("L"), dokiaľ sa AQUACAM neporovná rovno (obr. 3).



- Keď sa AQUACAM točí v špirále (obr.4) alebo sa otáča proti smeru hodinových ručičiek (obr. 5), stlačte opakovane pravú stranu tlačidla trimovanie ("R"), dokiaľ sa AQUACAM neporovná rovno (obr. 6).

6

## 7.2 Potápanie

## Vznášajte sa hore a dolu:

Môžete pomaly tlačiť riadiacu páku pod polohu voľnobehu, aby ste sa potápali do nižšej úrovne, alebo pomaly tlačiť riadiacu páku nad polohu voľnobehu, aby ste sa vznášali vo vyššej úrovni. Pre plynulú potápanie je nutná iba malá zmena polohy páky (obr. 7)

## Plavba dopredu a dozadu:

Zatlačením smerovej páky smerom hore sa AQUACAM pohybuje dopredu. Zatlačte ju smerom dolu, aby sa AQUACAM pohybovala dozadu (obr. 8)

## Zatlačenie doľava a doprava:

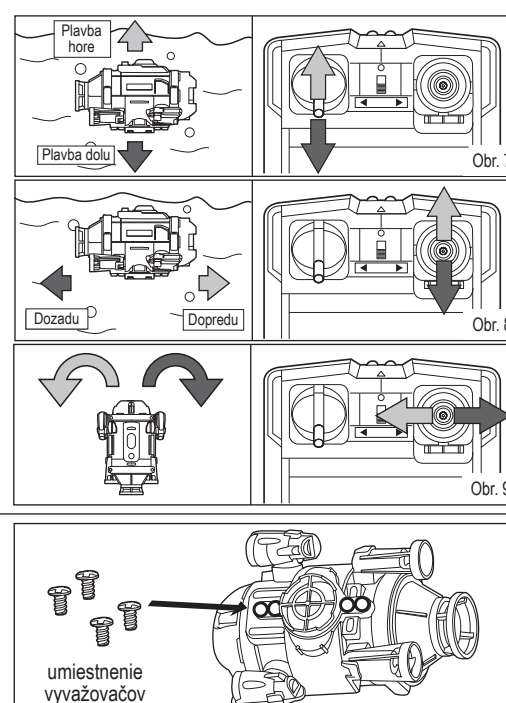
Zatlačením smerovej páčky smerom doľava sa AQUACAM otáča proti smeru hodinových ručičiek a zatlačením smerovej páčky smerom doprava sa otáča v smere hodinových ručičiek. (obr. 9)

**Poznámka:** Vysielač nie je vodotesný, neponárajte ho do vody.

## 7.3 7.3 Hra v slanej vode

Pokiaľ sa hráte v slanej vode, naskrutkujte 4 ks vyvažovačov (sú súčasťou balenia), aby ste zvýšili hmotnosť AQUACAM a zaistili, že sa s ňou dá normálne hrať.

**Upozornenie!** Toto nie je zariadenie pre záchranu života a dobrodružstvo. Používajte iba vo vode, v ktorej je dieťa pod dohľadom dospelého osoby.



7