

- D** Montage und Betriebsanleitung
- GB USA** Assembly and Operating Instructions
- F** Instructions de montage et d'utilisation
- E** Instrucciones de uso y montaje
- P** Instruções de montagem e modo de utilização
- I** Istruzioni di montaggio e d'uso
- PL** Instrukcja obsługi i montażu



GO!!!

FERRARI SF90 XX STRADALE

Carrera Toys GmbH · Rennbahn Allee 1 · 5412 Puch / Salzburg · Austria

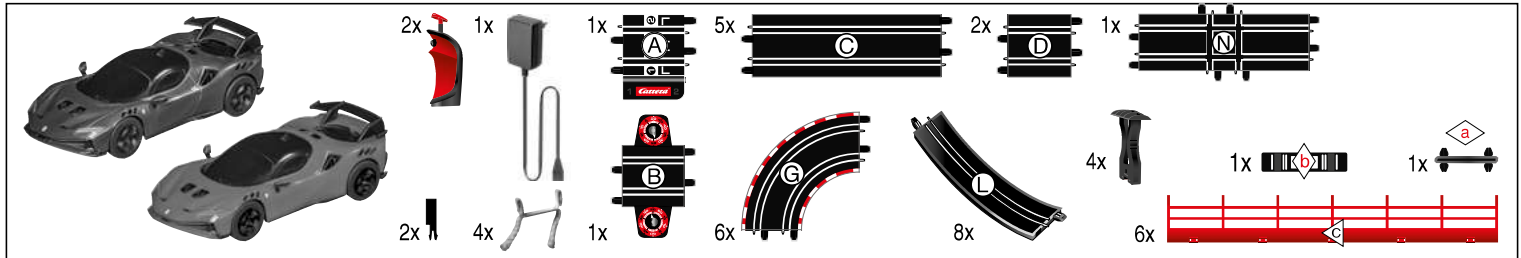
Carrera Revell of Americas Inc. · Suite 307N · 197 Route 18 South · East Brunswick, NJ 08816 · USA

Carrera Revell UK Ltd. · Unit 10 · Old Airfield Industrial Estate · Cheddington Lane · Tring HP23 4QR · United Kingdom

- NL** Montage- en gebruiksaanwijzing
- S** Monterings- och bruksanvisning
- FIN** Asennus- ja käyttöohjeet
- H** Összeszerelési és használati útmutató
- GR** Οδηγίες συναρμολόγησης και λειτουργίας
- Arabic** إرشادات التركيب و الاستخدام

carrera-toys.com

20062578



180 x 75 cm
5.91 x 2.46 feet

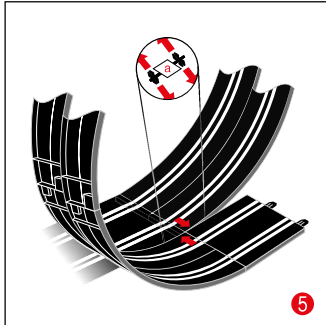
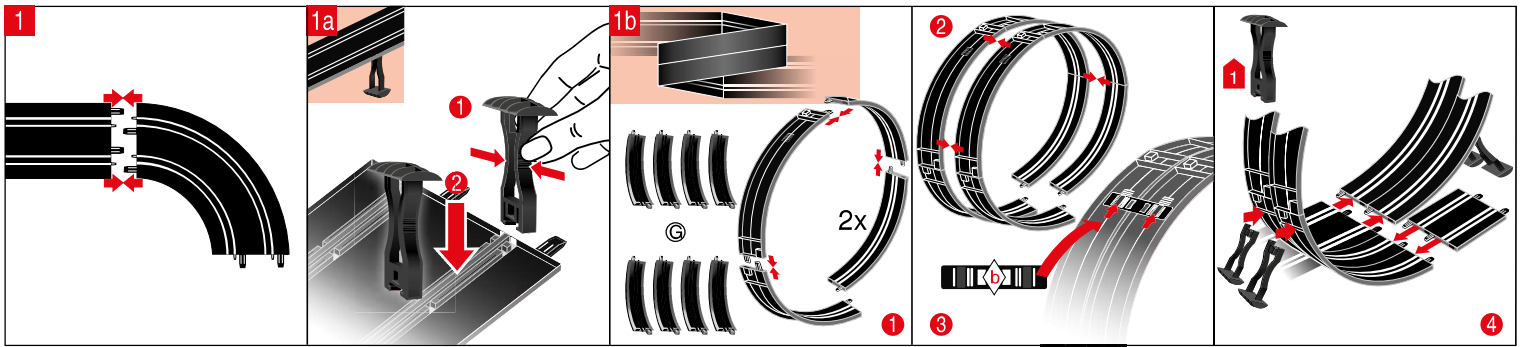
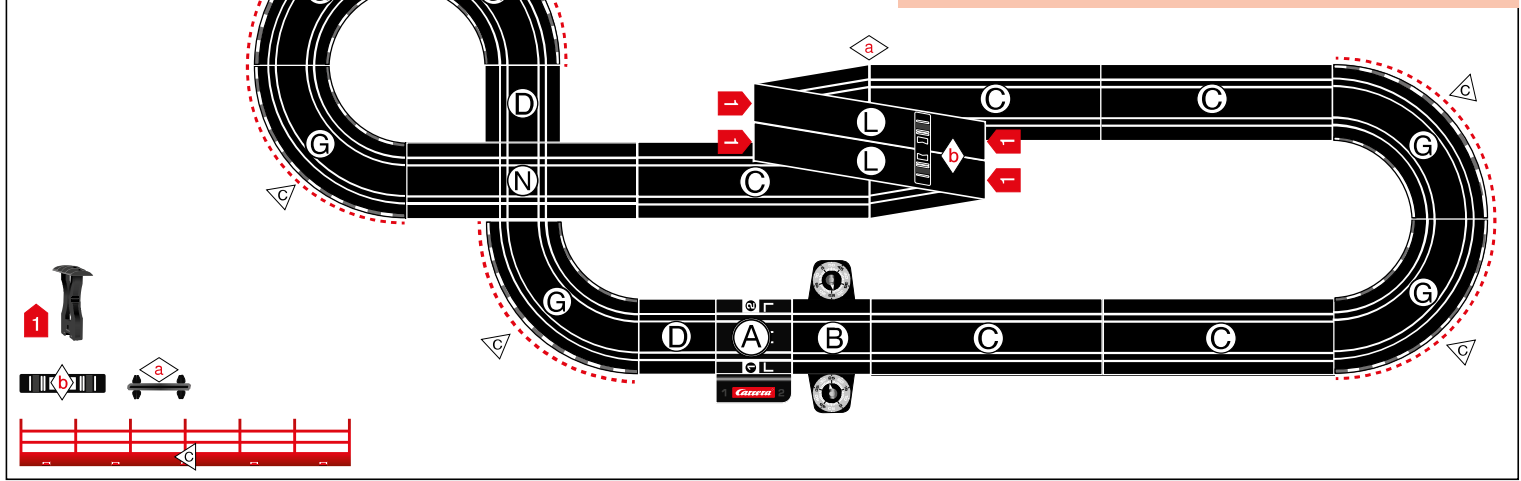
5,3 m
17.39 feet

Bitte beachten Sie zur Inbetriebnahme der WIRELESS Handregler die beiliegende Betriebsanleitung WIRELESS SPEED CONTROLLER BINDING PROCESS.

For commissioning of the WIRELESS speed controller, please observe the operating instructions WIRELESS SPEED CONTROLLER BINDING PROCESS enclosed.

Veuillez respecter le mode d'emploi WIRELESS SPEED CONTROLLER BINDING PROCESS joint lors de la mise en service du contrôleur de vitesse WIRELESS.

Por favor, tenga en cuenta las instrucciones de servicio WIRELESS SPEED CONTROLLER BINDING PROCESO adjuntas para la puesta en funcionamiento de los mandos WIRELESS.



7.60.12.488.06

WARNING:
CHOKING HAZARD - SMALL PARTS
NOT FOR CHILDREN UNDER 3 YEARS.

ATTENTION:
DANGER D'ÉTOUFFEMENT - PRÉSENCE DE PETITES PIÈCES
NE CONVIENT PAS AUX ENFANTS DE MOINS DE 3 ANS.

D Technische und designbedingte Änderungen vorbehalten.
GB USA Subject to technical and design-related changes.
F Sous réserve de modifications techniques ou de design.

E Se reserva el derecho de efectuar modificaciones técnicas y relacionadas con el diseño.
P Reservados os direitos de alterações técnicas e no design.
I Con riserva di modifiche tecniche e di design.

PL Zastrzegamy sobie możliwość zmian.
NL Technische en designgeboden afwijkingen voorbehouden.
S Med reservation för tekniska och designrelaterade ändringar.
FIN Oikeus teknisiin ja muotoilun aiheuttamiin muutoksiin pidätetään.

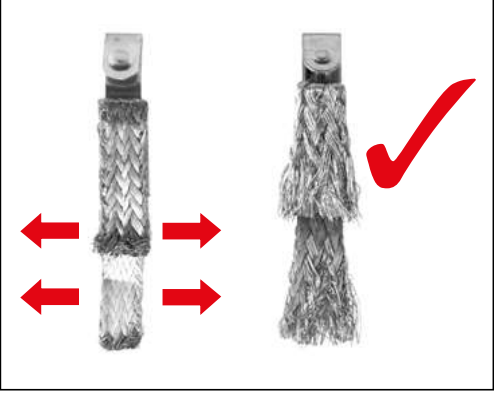
H Műszaki és konstrukciós változások előfordulhatnak.
GR Επισφύλιση τεχνικών - σχεδιαστικών τροποποιήσεων.
بقى حق التغييرات التقنية والتصميمية محفوظا

4 **V!** **V=V** **V ≠ V**

EU **GB** **USA**

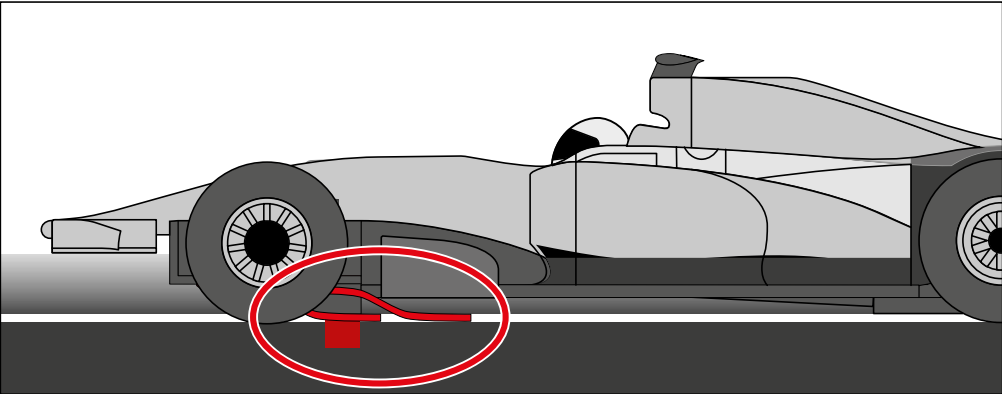
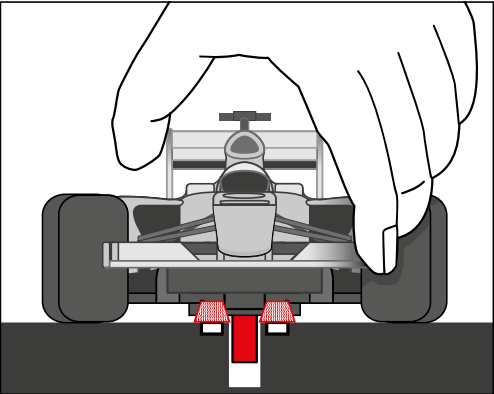
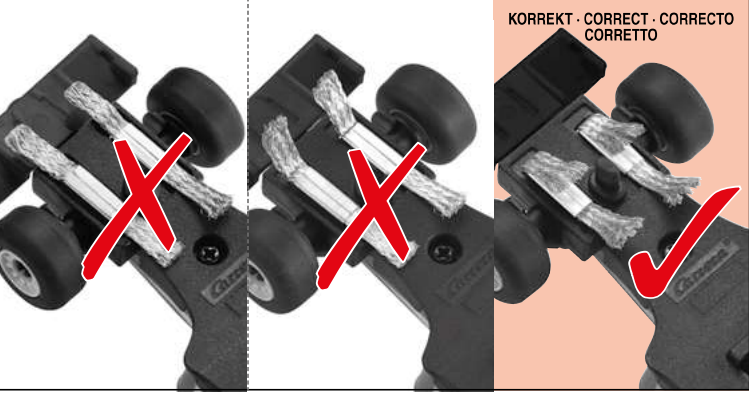
! **V ≠ V**

EU **GB** **USA**



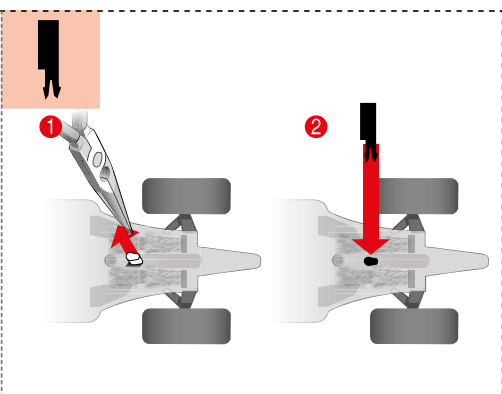
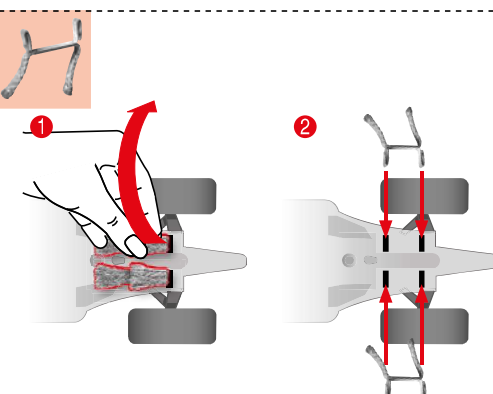
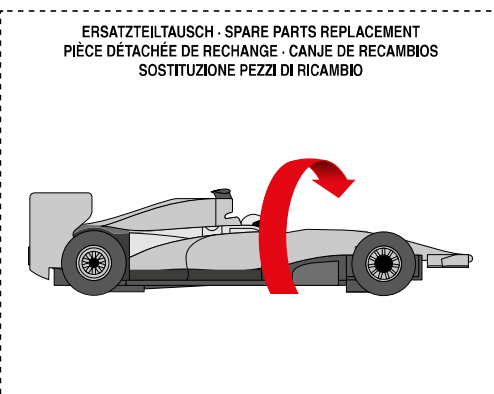
SIEHE AUCH VIDEO
SEE ALSO VIDEO
VOIR AUSSI LA VIDÉO
VÉASE TAMBIÉN VÍDEO
VEDI ANCHE VIDEO

www.carrera-service.com



70% **100%** **TURBO** **70%**

70% **100%** **TURBO** **70%**



D WICHTIG! Deko-Elemente und Carrera Fahrzeuge werden als Symbol-Abbildungen dargestellt. Nur zum Zweck der Anleitung. Verpackungsinhalt siehe Stückliste. **GB/USA IMPORTANT!** Decorative elements and Carrera vehicles are presented as symbolic illustrations, purely for the purposes of the instructions. For package contents see parts list. **F IMPORTANT!** Les éléments de décoration et les véhicules Carrera sont représentés sous forme de figures symboliques, uniquement à des fins d'instruction. Pour le contenu de l'emballage, voir la liste de pièces. **E ¡IMPORTANTE!** Los elementos decorativos y los vehículos Carrera se muestran en imágenes con símbolo. Solo para servir a las instrucciones. Véase lista de piezas del contenido del paquete. **P IMPORTANTE!** Os elementos de decoração e os carros Carrera são representados em forma de símbolos. Apenas para efeitos informativos. Ver o conteúdo da embalagem na lista de peças. **I Important!** Elementi decorativi e vetture Carrera vengono raffigurati come illustrazioni simboliche. Solo a scopo indicativo. Contenuto della confezione vedi elenco dei pezzi. **PL WAŻNE!** Elementy dekoracyjne i pojazdy Carrera zostały przedstawione w formie symboli. Wyłącznie jako wskazówka. Zawartość opakowania - patrz wykaz części. **NL BELANGRIJK!** Decoratie-elementen en Carrera-voertuigen worden als symbolen afgebeeld, slechts ter illustratie van de handleiding. De verpakking inhoud vindt u op de stuklijst. **S VIKTIG!** Dekorelement och Carrera-fordon visas som symboler. Endast i informationssyfte. Förpackningsinnehåll se stycklistan. **FIN TARKEÄÄ!** Deko-elementit ja Carrera-ajoneuvot esitetaan symboli-kuvina. Vain ohjetta varten. Pakkauksen sisältö, katso osaluetteloa. **H FONTOS!** A dekorációs elemek és a Carrera járművek szimbólumbraként kerülnek ábrázolásra. Csupán a leírás céljára. A csomagolás tartalmát lásd a darabjegyzékben. **GR ΣΗΜΑΝΤΙΚΟ!** Διακοσμητικά στοιχεία και τα οχήματα Carrera παρουσιάζονται με συμβολικές απεικονίσεις. Μόνο στις οδηγίες. Περιεχόμενο συσκευασίας βλ. λίστα τεμαχίων.